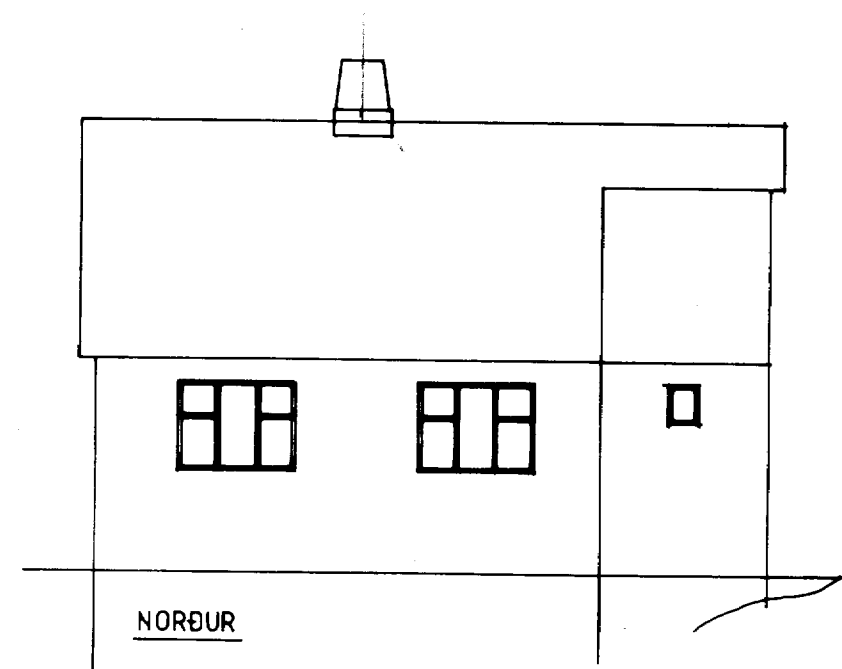
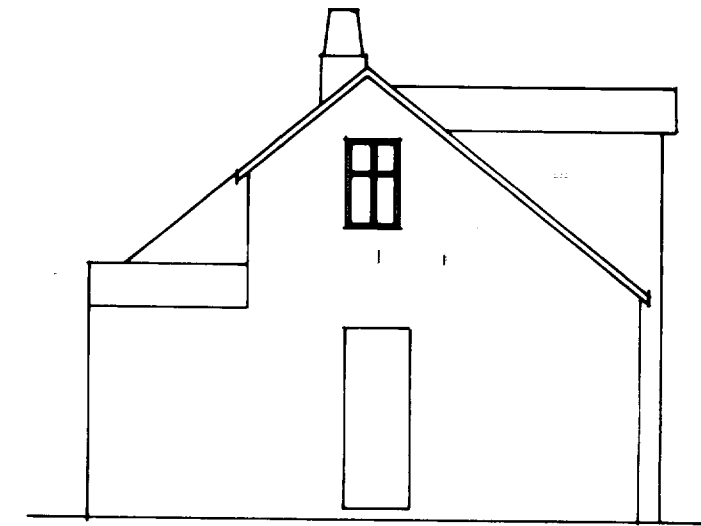


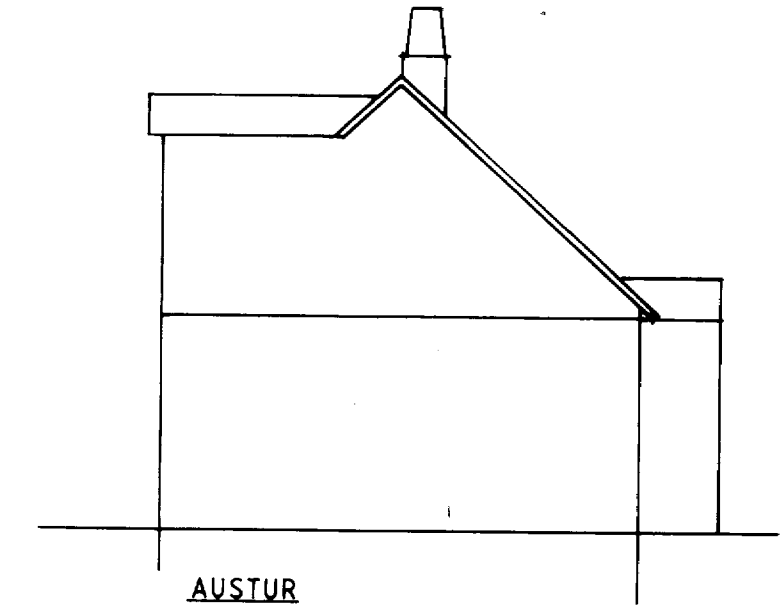
SUDUR



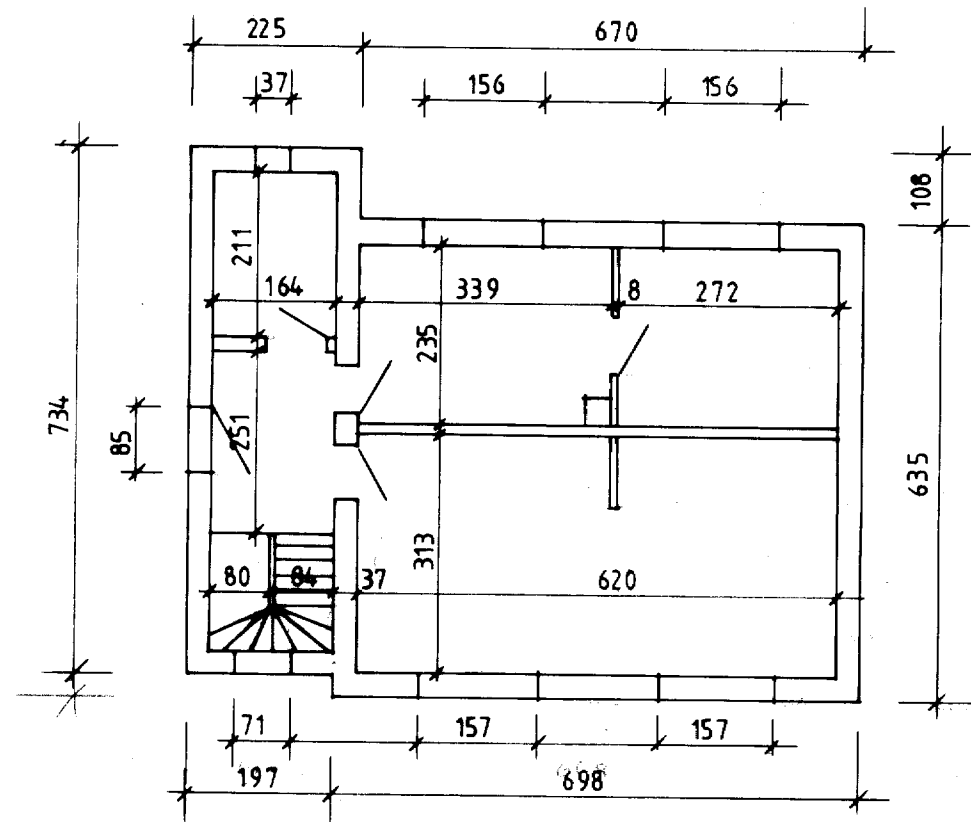
NORÐUR



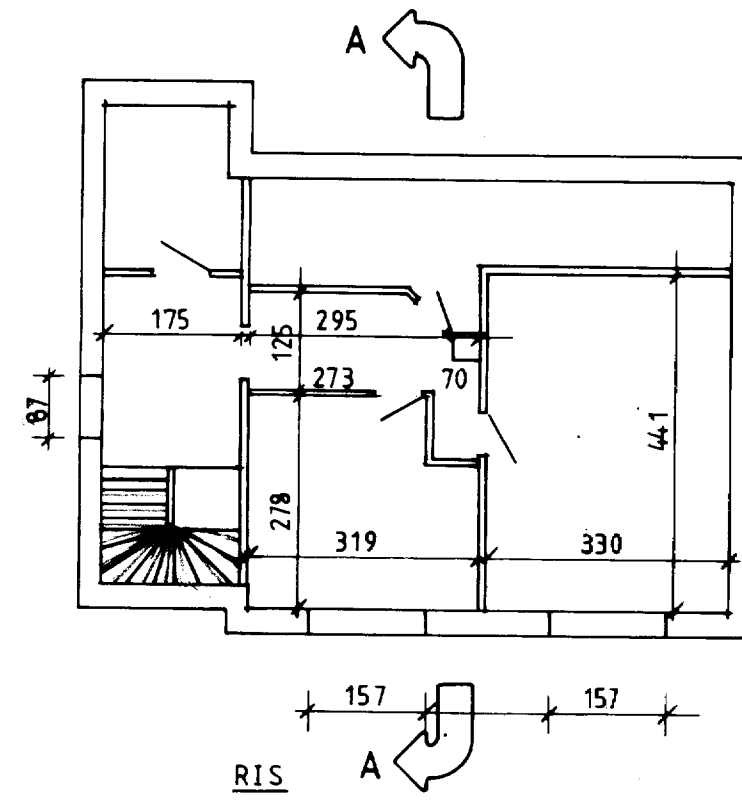
VESTUR



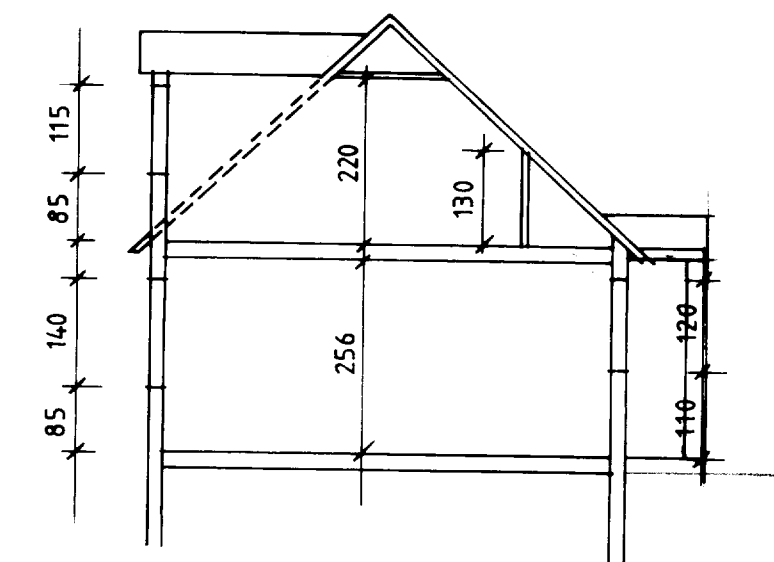
AUSTUR



1. HAED



RIS



SNID A-A

F		
E		
D		

VERK