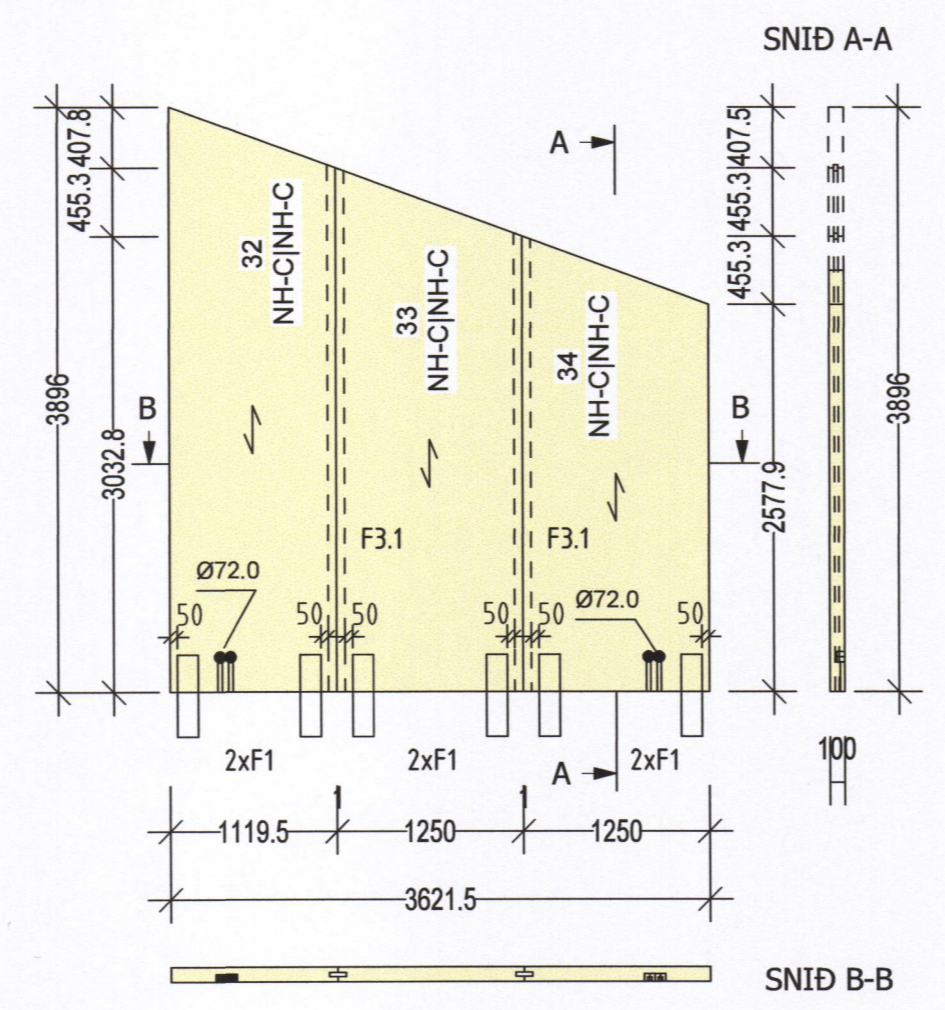
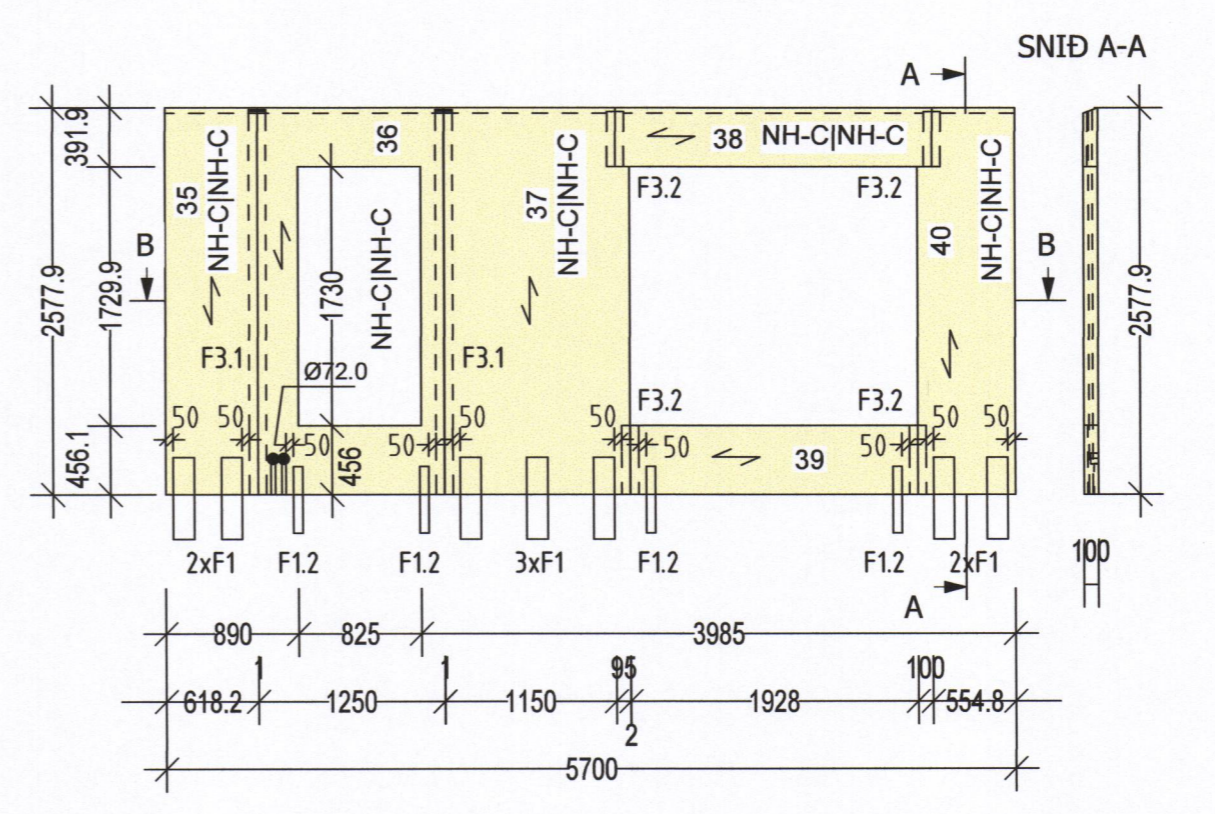


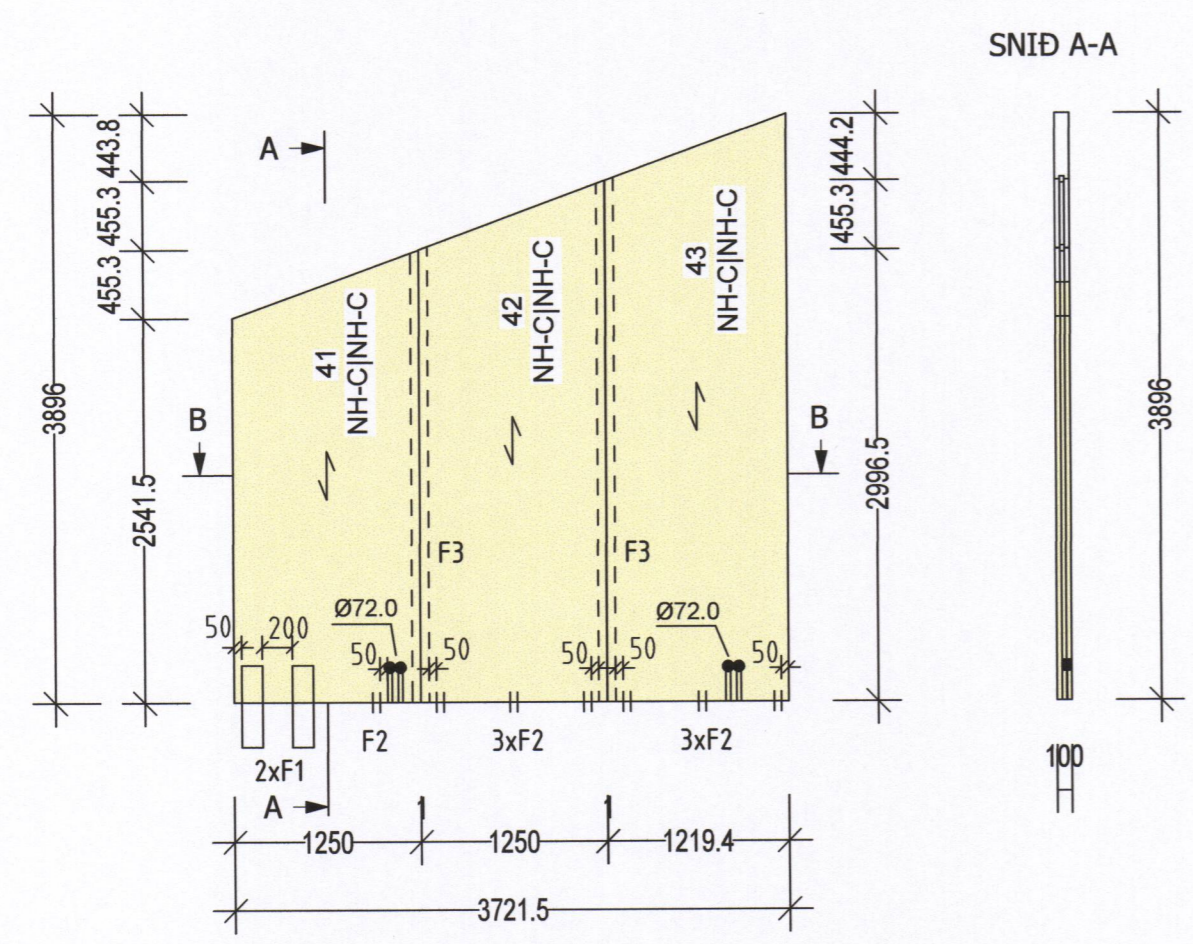
UV-6



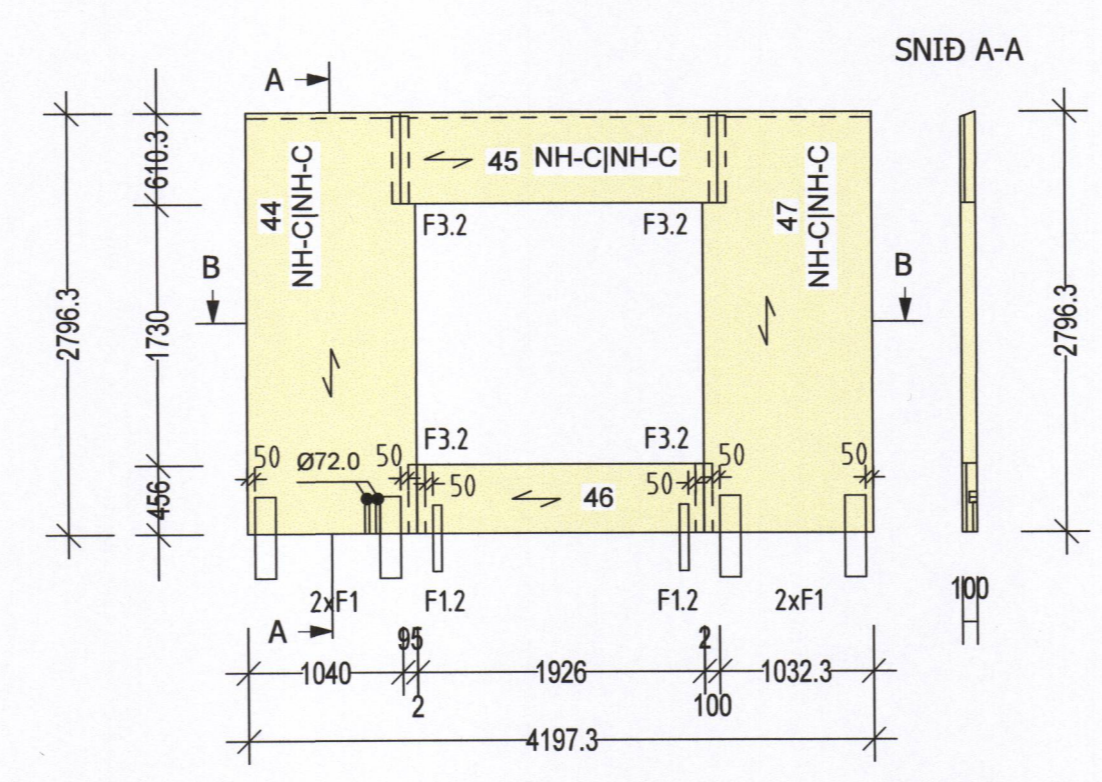
UV-7



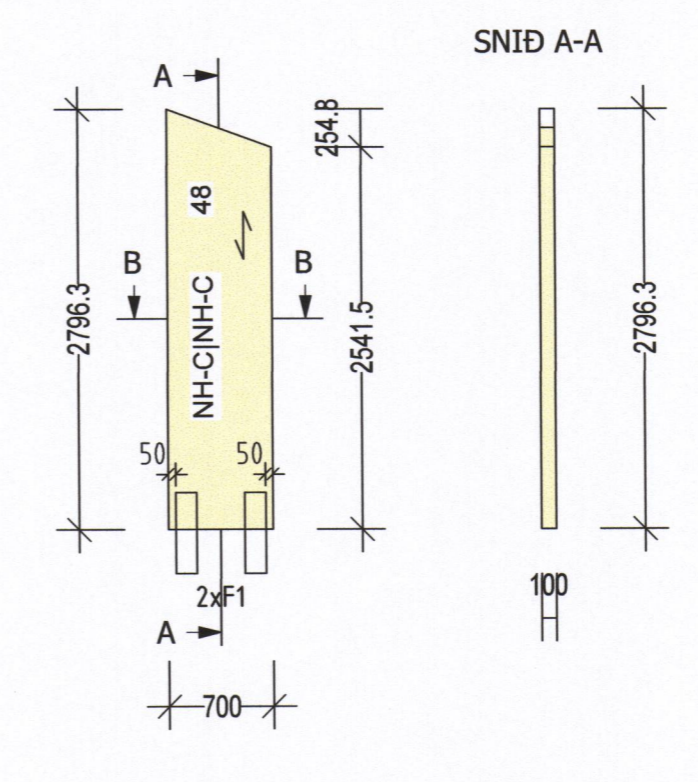
UV-8



UV-9



UV-10



UV-11

SAMÞYKKT
29. OKT. 2021

NR.	DAGS.	BREYTING

SKÝRINGAR

SKÝRINGAR SJÁ TEKN B001
ÖLL MÁL Á TEIKNINGU Í MILLIMETRUM
EKKI SKAL MÆLA UPP AF TEIKNINGUM
ÖNNUR MÁL OG ALLUR ANNAR FRÁGANGUR
SJÁ TEIKNINGAR AÐALHÖNNUÐAR
VEGGEININGAR SJÁ TEIKNINGAR B002-B009
ÞAKEININGAR SJÁ TEIKNINGU B010
FESTINGAR OG SAMSETNING Á EININGUM SJÁ
TEIKN B020 OG B021. VIÐ UPPSETNINGU VEGGEININGA
ERU ÞÆR STILLAR AF MEÐ ÞVÍ AD SKÁSTIKKA MEÐ
SKRÚFUM VGZ M8x220 mm.
TIMBURGÆÐI TIMBUREININGA ER C24
TIMBURGÆÐI Á LÍMTRÉBITUM ER GL24c

AÐALHÖNNUÐUR
SAMÚEL SMÁRI HREGGVIBSSON kt 200752-4659
Sam Smári Hreggviðsson
BURÐARÐOLSHÖNNUÐUR
SÆMUNDUR EIRÍKSSON 261249-2949

BRATTAGATA 10
900 VESTMANNAEYJAR



KLÖPP ARKITEKTAR-VERKFRÆÐINGAR EHF
NJARÐARHOLT 3 270 MOSFELLSBÆR
SÍMI 577 2277, 699 7747 - klopp@simnet.is

HEITI TEIKN. VEGGEININGAR ÚTLIT

MÆLIKVARÐI	1:50	DAGS.	OKT 2021
TEIKNING	B 005	VERK	V 21-304
BREYTING		YFIRFARIÐ	SE

