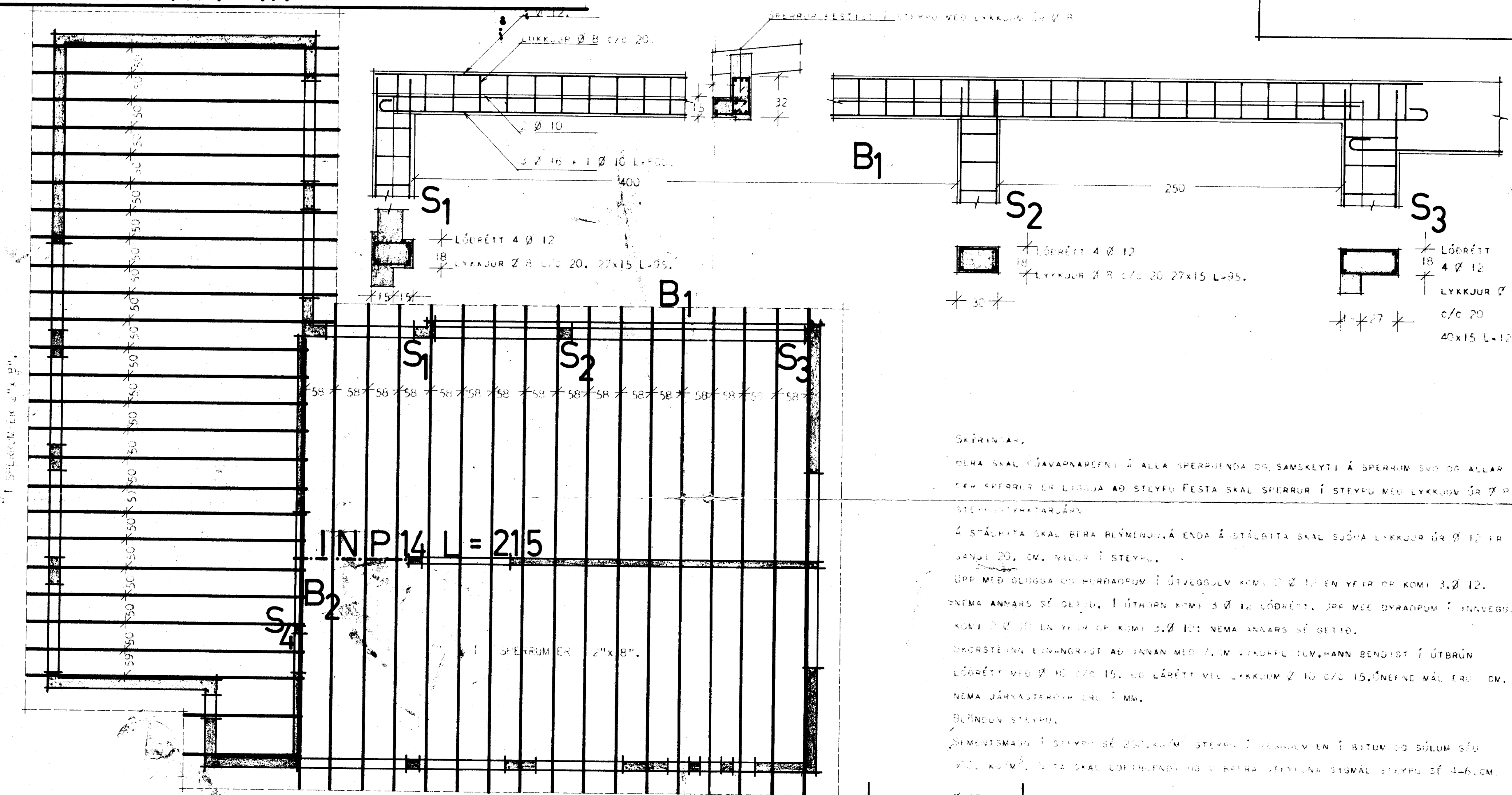


BRATTAGATA 47.

1162



SKÝRINDAN.

ÞEHA SKAL GJAVARNARFENI Á ALLA SPERRIÞENGA OG SAMSKYTTI Á SPERRUM SVÐ OG ALLAR ÞER SPERRIR ER LAGDA AD STEYFU FESTA SKAL SPERRUR Í STEYFU MED LYKKJUM Ø 8 P STEYFUSYKATARJÁRN.

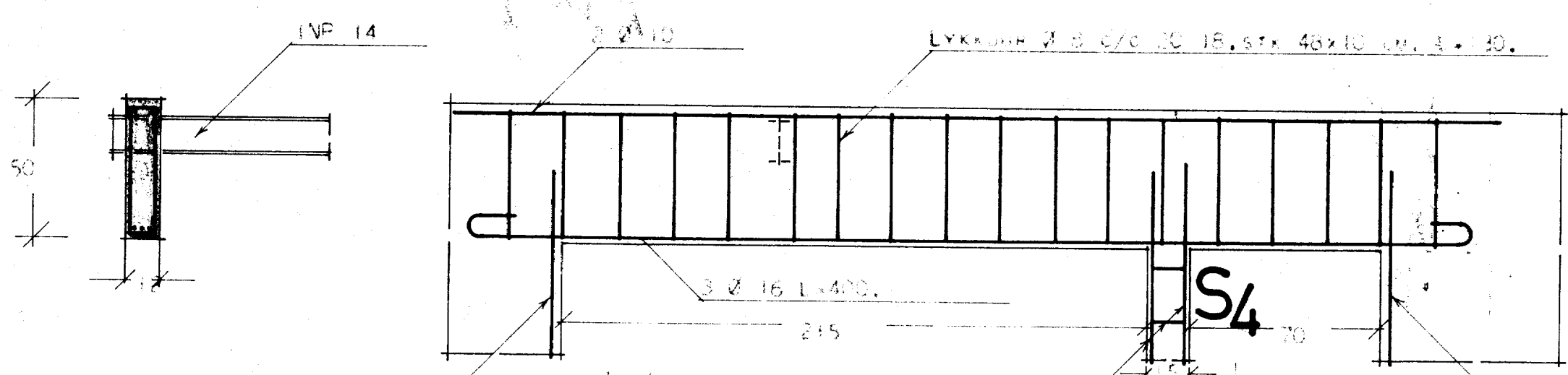
Á STÁLÞITA SKAL ÞEHA ÞLYMENDI, Á ENDA Á STÁLÞITA SKAL SÚÐA LYKKJUR Ø 12 FR SANST 20, CM, NEDUR Í STEYFU.

UPP MED SLEUGA OG HURÐAÐURUM Í ÚTVEGGJUM KOMI 3 Ø 12 EN YFIR OG KOMI 3 Ø 12, NEMA ANNARS SÉ GETIÐ. Í ÚTHORN KOMI 3 Ø 12 LÓÐRÉTT, UPP MED BYRAÐURUM Í INNVEGGJUM KOMI 2 Ø 10 EN YFIR OG KOMI 3 Ø 10; NEMA ANNARS SÉ GETIÐ.

SKORSTÉINN LINGHRYSTI AD INNAN MED 7, CM VINDSPERÐUM, HANN BENDIST Í ÚTBRÚN LÓÐRÉTT MED Ø 10 C/C 15, OG LÁRÉTT MED LYKKJUM Ø 10 C/C 15, ÖNÐEND MÁL ERU 1 CM, NEMA JÁRNASTARÞIR ERU 7 MM.

ÞÜÑNEÐ STEYFU.

SEMENTSMÁNN Í STEYFU SÉ 200, KG/M STEYFU Í ÞEKKINGU EN Í ÞITUM OG SÓLUM SÉU 100, KG/M. ÞEHA SKAL COFFERLENDI OG VIBRAÞA STEYFUNA SIGMAL STEYFU SÉ 4-6, CM.



HÖFUNDIÞVÁLSTOFUNN ÞEKISINS	
ÞARÞIÐUR OG LÁMBENT	86
MAÍ 1966.	