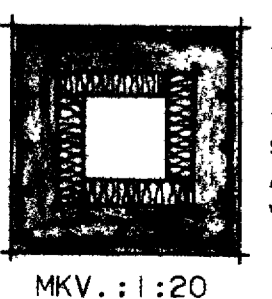
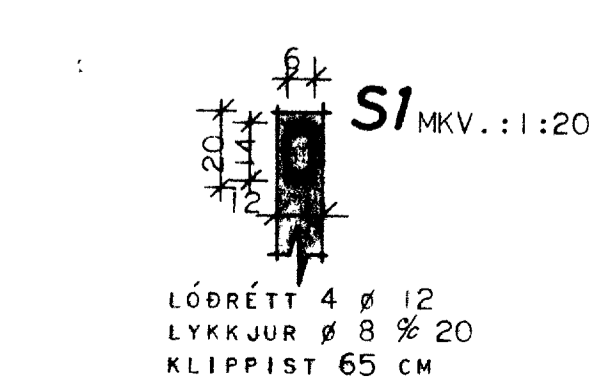
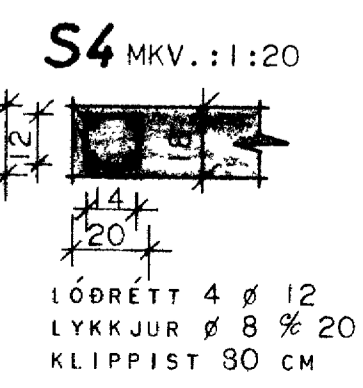
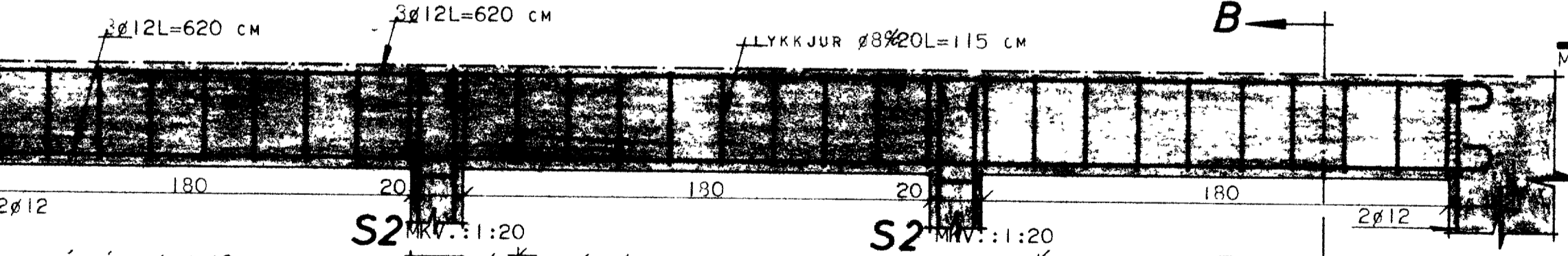
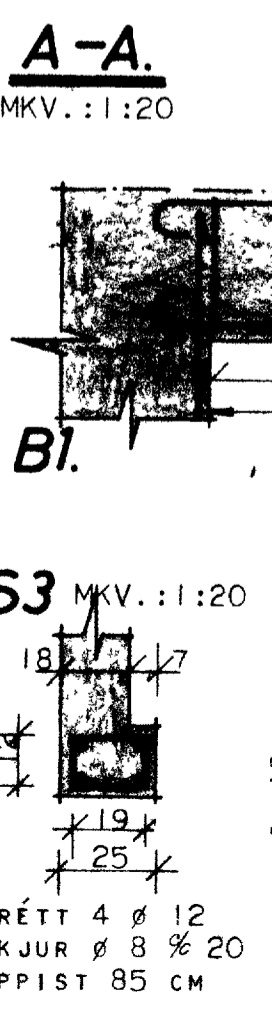
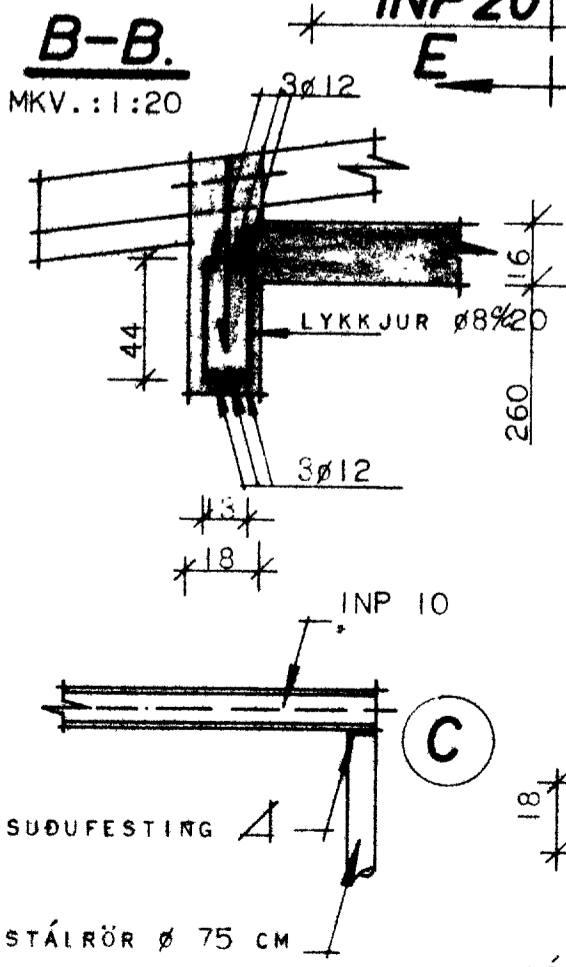
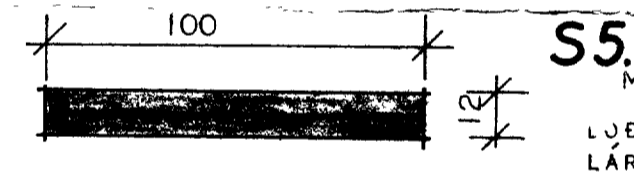


**MERKINGAR:**

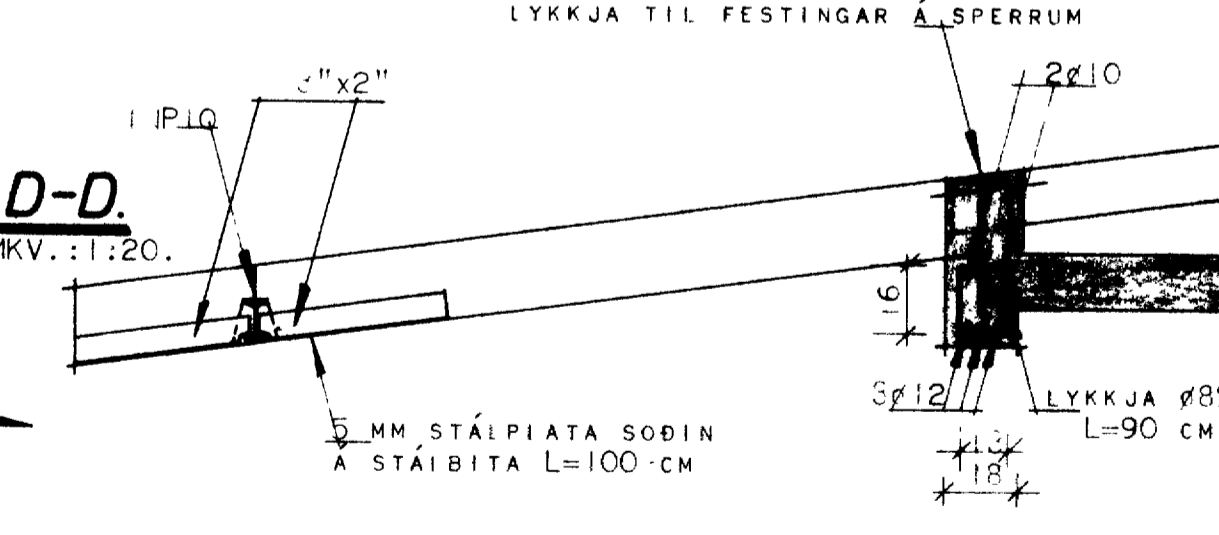
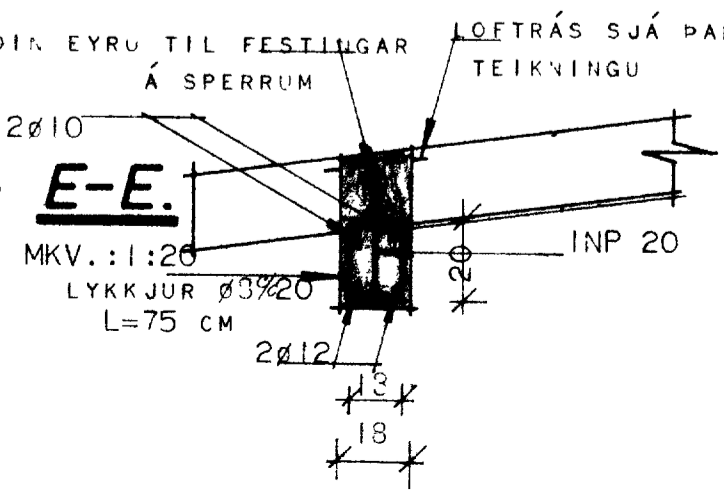
- MERKIR AÐ JÁRN LIGGI Í NEDRA BORDI Í PLÖTU.
- JÁRN LIGGI Í EFRA BORDI Í PLÖTU.
- - - UPPBEYGJUR BYRJA.
- HÆÐSTU JÁRNIN Í PLÖTU LIGGI SAMSÍÐA MERKI.
- TALA Í HRING SÉ PINTU ÞYKT Í CM.

**SKÝRINGAR:** SEMENTSMAG. Í VEGGJASTEYPU SÉ 250 KG SEMENT PR. M<sup>3</sup> STEYFU. EN Í LOFTPLÖTUM 100 KG PR. M<sup>3</sup> STEYFU. NOTA SKAL LOFTBLENDI OG VÍBRERA STEYFUNA. SIGMÁL STEYPLI SÉ 4 - 6 CM.

**JÁRNÞEYÐING:** UPP MEG OG UNDIR GILGGA OG HURÐAROP Í ÚTVEGGJUM KOMI 2 Ø 12. EN YFIR ÖP KOMI 3 Ø 12 NEMA ANNAD SÉ TEKIÐ FRAM. Í INNVEGGJUM KOMI 2 Ø 10 UPP MEG HURÐAROPUM. EN YFIR ÖP KOMI 3 Ø 10. LÁRÉTT JÁRN NÁI MÍNNEST 70 CM ÖTFYRIR ÖP EÐA SÉI SAMFEIÐ UM FLEIRI ÖP. LÓDRÉTTU JÁRNIN NÁI FRÁ BOTNI Á ENDIRSTÖÐUM OG AÐ ÞAKSKEGGI VÍXINGD Í STEYFUSKILUM UM 60 CM. Í PLÖTUM BEYGIST ANNAD HVERT JÁRN UPP Í EFRI BRÚN Á PLÖTU Í ÞEIRRI FJARLÆGD FRÁ VEGGI SEM MERKT ER MEG PUNKTALINU INN Á TEIKNINGU. ÞÍI MILLI JÁRNA ERU GEFIN MILLI BEINNA JÁRNA INNBYRÐIS OG UPPBEYGRA JÁRNA INNBYRÐIS. Ø 10 % 40 MERKIR 10 MM JÁRN MEG 40 CM MILLIÞÍI MÆIT AF MIÐJU JÁRNI Á MITT JÁRN. KRÓKBEGGJA SKAL ALIT JÁRN Á EIDUM SEM ER STÆRRA AÐ ÞVERMÁLI EN 10 MM. ÖLL MÁL ERU Í CM JEMA JÁRNÆSTARÐIR Í MM. Í STEYFUSKIL MILLI HÆÐA SÉ SETT JÁRN Ø 10 % 10 LENGD 100 CM.



SKORSTEINN BINDIST LÓDRÉTT Ø 10 % 15 LÁRÉTT Ø 10 % 15 LYKKJUR SKORSTEINN EINANGRIST AÐ INNAN MEG 7 CM VIKURÞIÖTUM.



HÚSNÆÐISMÁLASTOFNUN	RÍKISINS.
STEINSTEYPA	SÉRTEIKNI
JÁRNÞENT	VERK NR.:
LOFT	<b>1060.</b>
	SEPT. 197