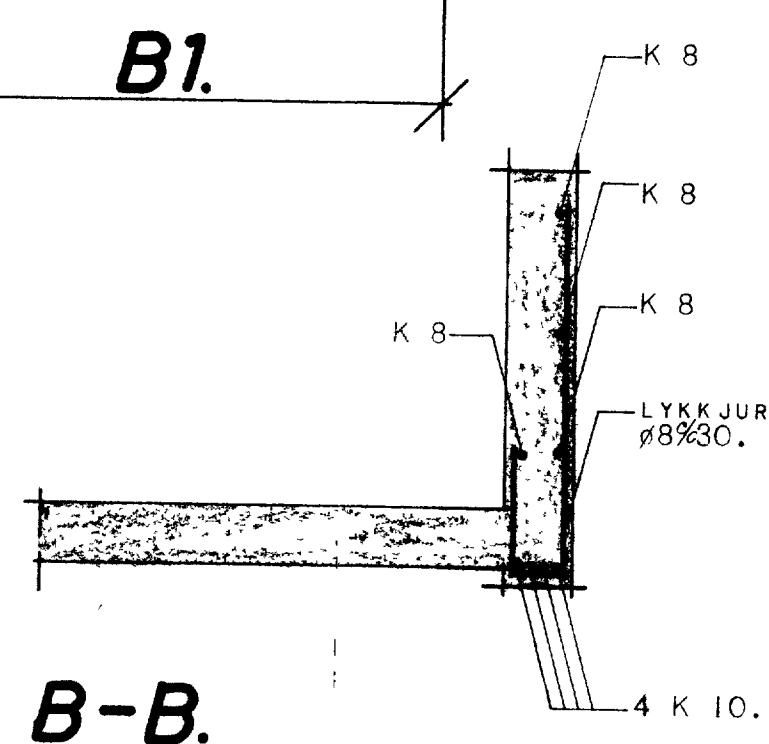
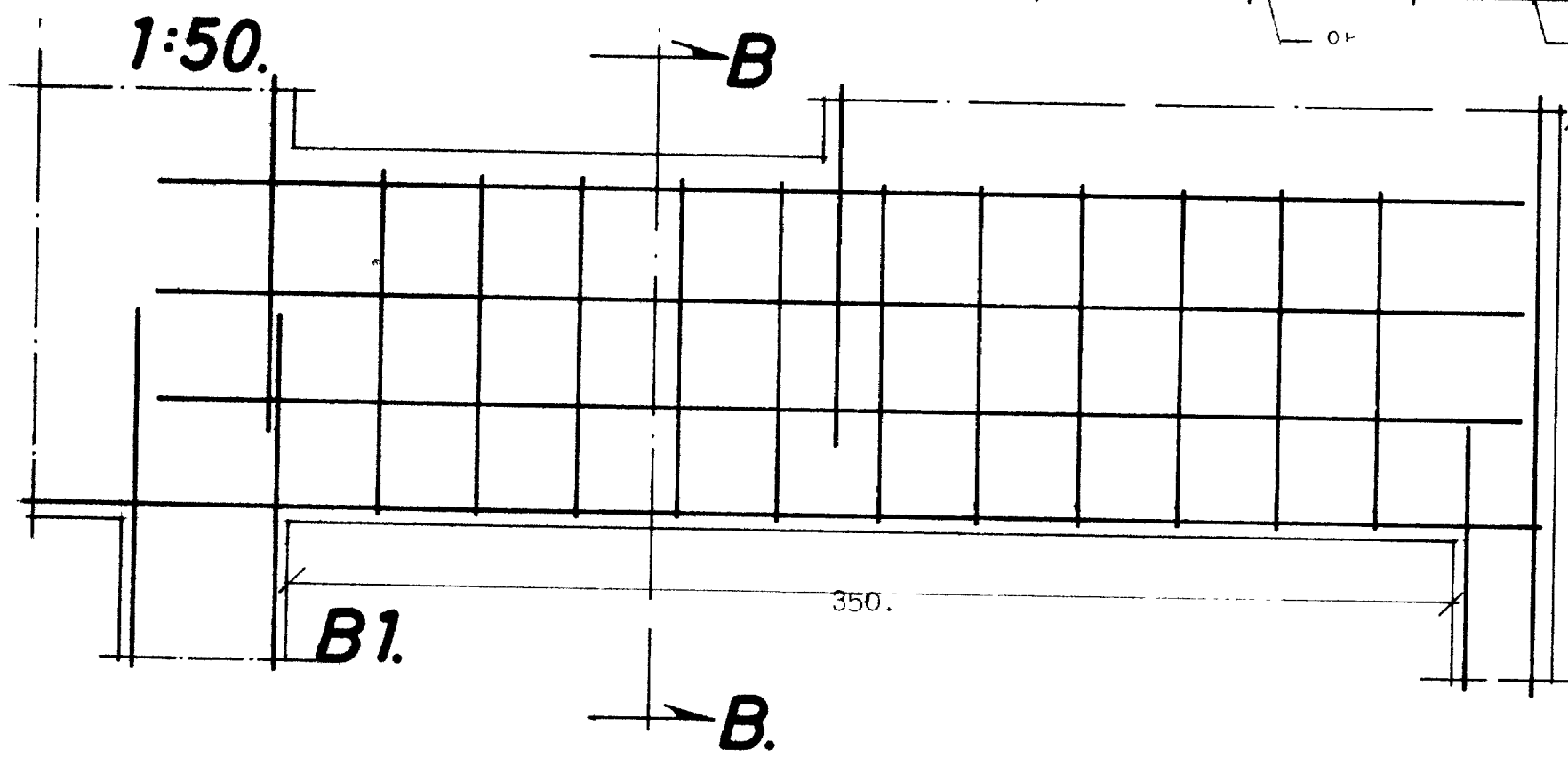
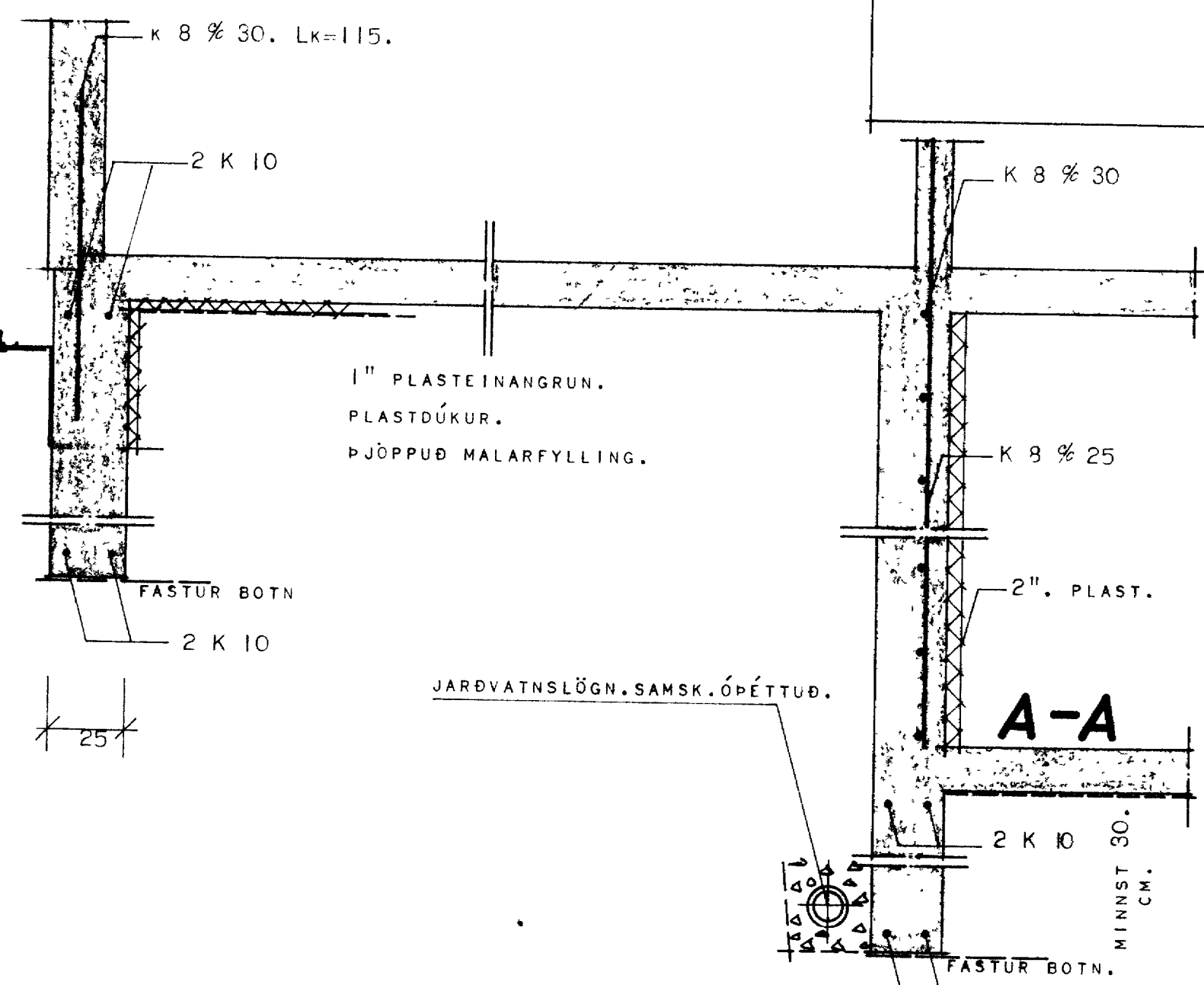
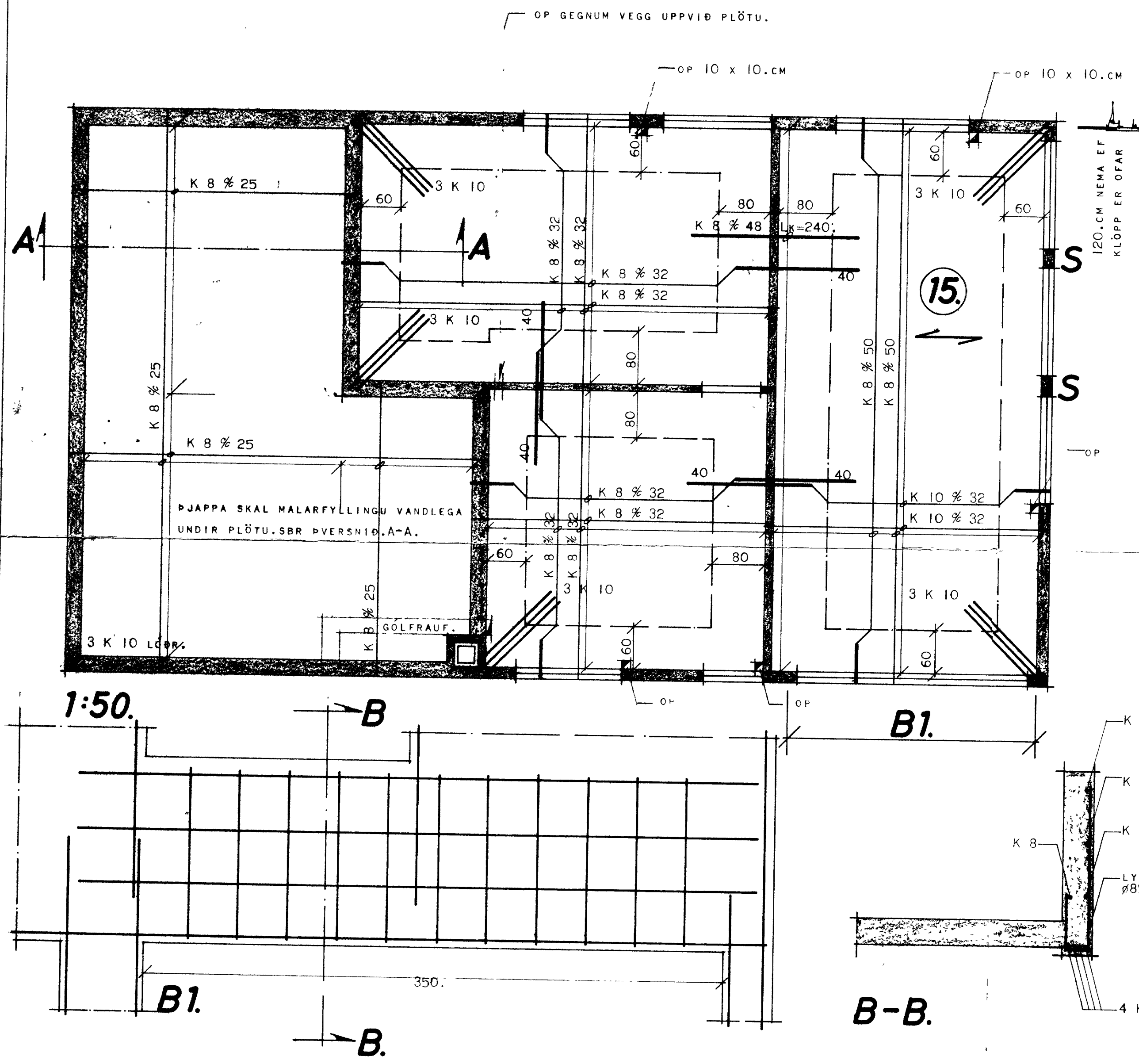


BRATTAGATA 26. VESTMANNAEYJUM.

1107



LÓDRÉTT 4 K 10.
LYKKJUR ø 8 % 20. 15 x 25.CM Lk=90.CM.

SKÝRINGAR: STÁL MERKT K ER KAMBSTÁL K40.MED RJ=2000.KG/CM². ENSTÁL MERKT Ø ER STÁL 37.
UPPMED OG UNDIR GLUGGA OG HURÐAOP KOMI 2 K 10 EN YFIR OP KOMI 3.K 10 NEMA ANNAD SÉ TEKID FRAM
LÓDRÉTT JÁRN NÁI FRÁ GÓLFPLÖTU OG AD LOFTPLÖTU EN LÁRÉTT JÁRN NÁI 40. CM ÚTFYRIR OP EDA SÉU
SAMFELLD UM FLEIRI OP. Í LÁRÉTT STEYPUSKIL MILLI KJALLARA OG HEDAR KOMI LÓDRÉTT TENGIJÁRN
K 8% 30. LK=115.SBR ÞVERSNID A-A. ALLAN ÚTHRINGS HÚSSINS SVO OG Í INNVEGGI SEM STEYPTIR ERU Á
ÍBÚÐARHÆÐ.

Í PLÖTUM BEYGIST ANNADHVERT JÁRN UPP Í EFRI BRÚN Í PEIRRI FJARLÆGD FRÁ UNDIRSTÖDUVEGGJUM SEM
PUNKTALÍNUR GEFA TIL KYNNA.BIL MILLI JÁRNAMÍÐJA ERU GEFIN UPP Í CM .MILLI BEINNA JÁRNA
INNBYRÐIS OG UPPBEYGÐARA JÁRNA INNBYRÐIS.K 8 % 32.MERKIR 8.MM KAMBSTÁL MED 32.CM MILLIBILI
MÆLT AF MIÐJU JÁRNI Á MITT NESTA JÁRN ER HEFIR SOMU LÖGUN OG HIÐ FYRRA.

ÞAR SEM GÓLF ER STEYPT YFIR ÓUTGRAFIÐ RÝMI. SKAL GRAFA ALLAN LAUSAN JARÐVEG BURT OG FYLLA Í
STADINN MED MÖL OG ÞJAPPA HANA Í 30.CM VETTUM LOGUM MED VIBRATORSLEDA EDA HNALLI.
UNDIR PLÖTU SKAL EINANGRA MED 1\"/>

Í ÚTHORN Á PLÖTUM YFIR KJALLARA KOMI 3 K 10 ER NÁI 60.CM NIÐUR Í VEGG OG 150.CM INN MED EFRA
BORDI PLÖTU.
SKORSTEINN EINANGRIST AD INNAN MED 7.CM VIKURPLÖTUM HANN BENDIST Í ÚTBRÚN LÓDRÉTT MED K 8 % 20
OG LÁRÉTT MED LYKKJUM K 8 % 20.
SEMENTSMAGN Í STEYPU SÉ Í VEGGJUM 250 KG PR M² EN Í JÁRNBENTUM PLÖTUM SÉU 300. KG PR M². NOTA
SKAL LOFTBLENDI OG VIBPERA STEYPU SÉ 6-10.CM.

- MERKINGAR:
- NEDSTA JÁRNLAG Í PLÖTU LEGGIST SAMSÍÐA MERK.
 - JÁRN Í NEDRI BRÚN PLÖTU
 - JÁRN Í EFRI BRÚN PLÖTU
 - UPPBEYGJUR BYRJA.
 - TALA Í HRING MERKIR PLÖTUDYKKT Í CM.

HÚSNÆÐISMÁLASTOFNUN RÍKISINS	
JÁRNBENT STEYPA. LOFT YFIR KJALLARA	SÉRTEIKNING VERK NR 1030-2.
BLAD NR.2.	MK 1:50.1:20. NOV 1969.