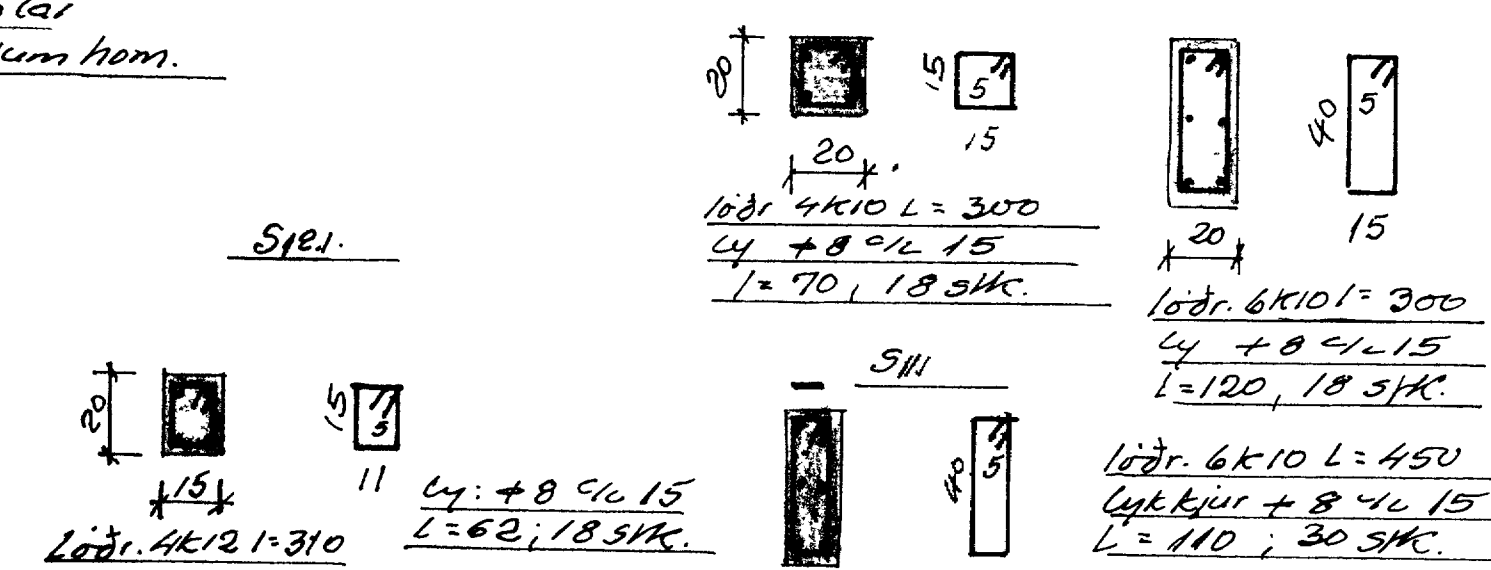
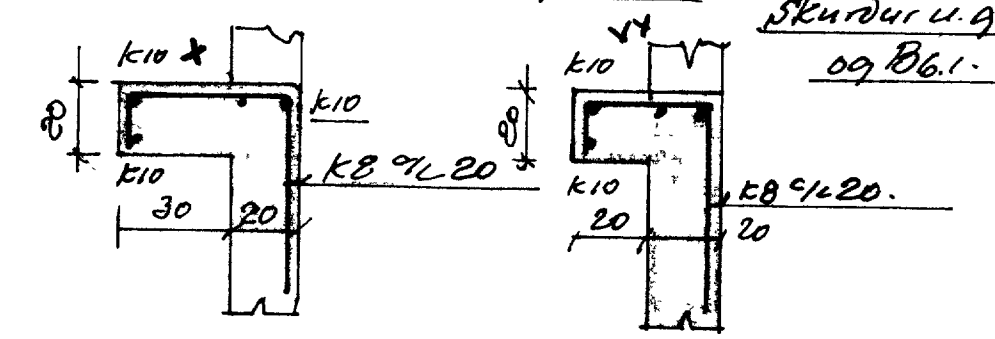


Skurð og gerð armis og reykhlöð ákveðist af Kj. Svamsayni (seifukring). Jambendist með neti k. 10 \varnothing 20 löðr. og lár. úfri brúnn. Reykhlaui einangrist með veki.

Flur úr vegg? Húss þar sem ekki er skýpt plata úfri jám. með neti k. 10 \varnothing 25 löðr. og lár. úfri brúnn vegg. Lörett jám samband, hálum horn. skurður undir qf. B4.1.



Benedikt B. Sigurðsson, verkfr.

Brattholt 5, Vestm. eyjum.

M	1,50 1,20	Jambentsteypa.
D	max 179	Löft úfri ein hæð
N	3	...