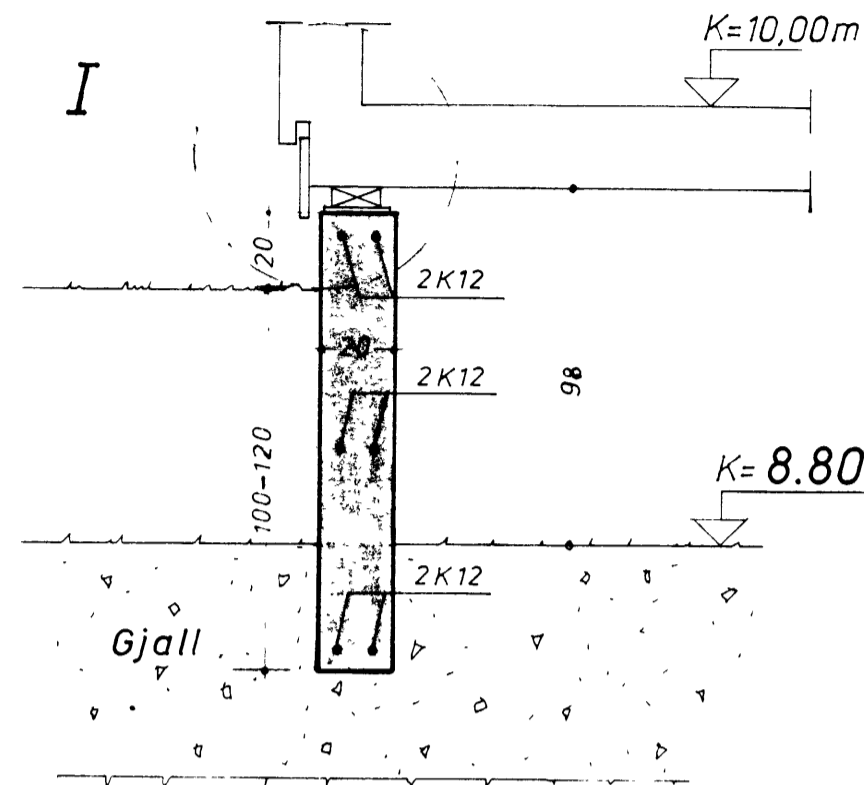
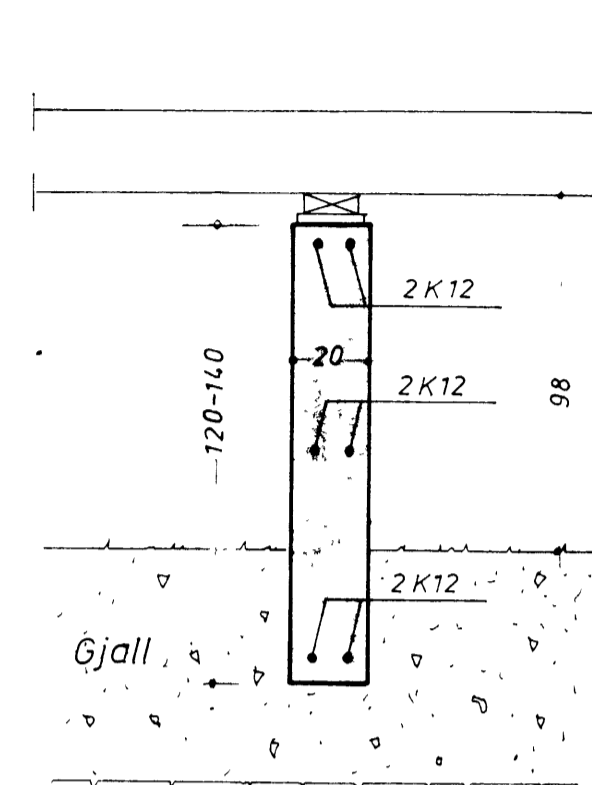


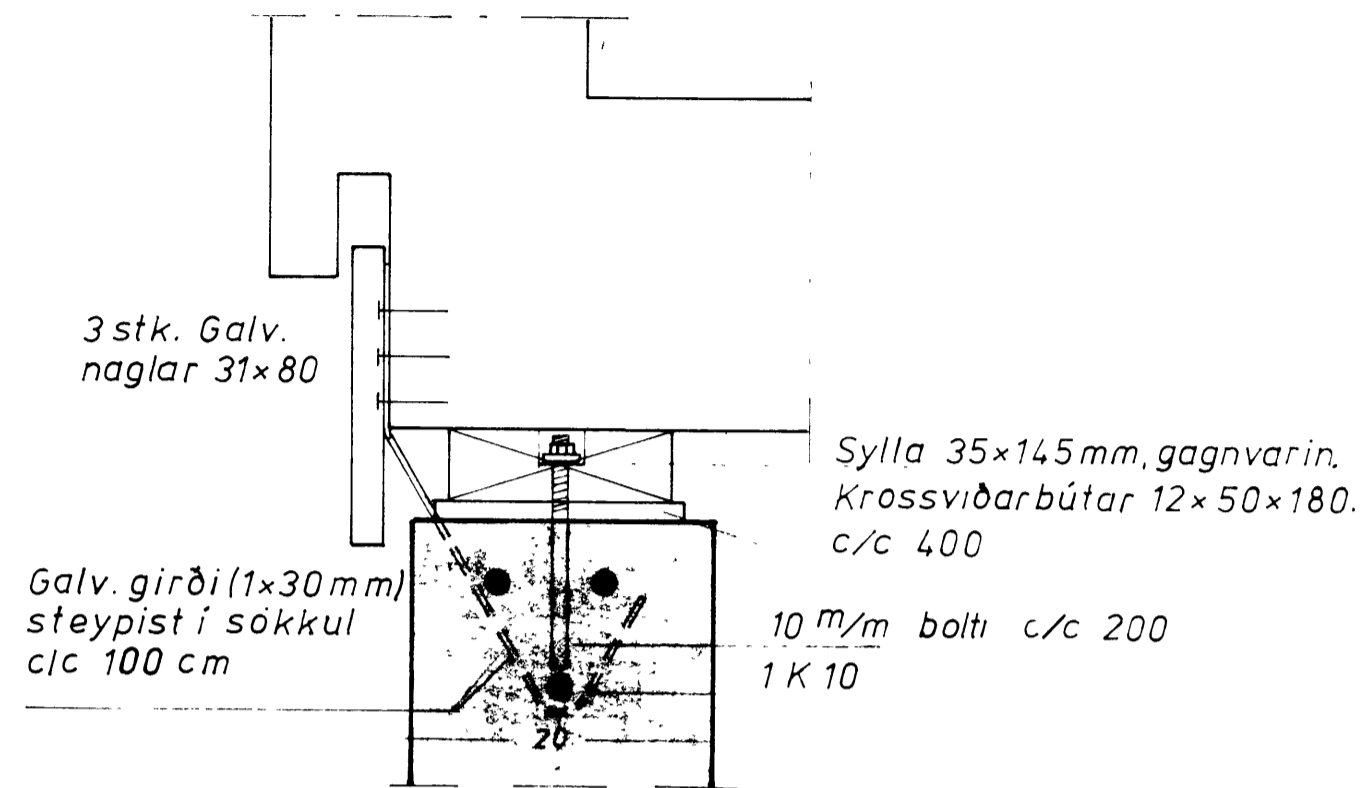
Snið A-A (í útvegg),
m=1:20.



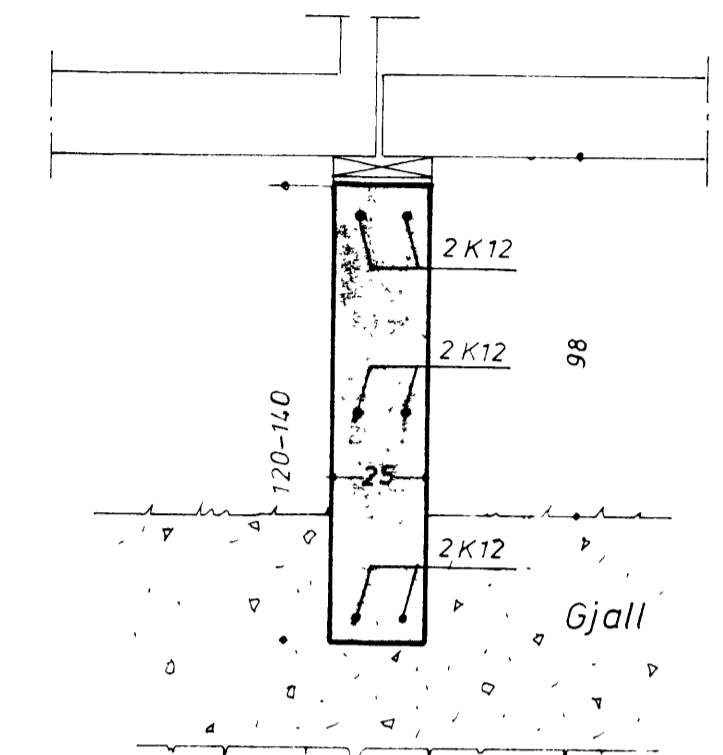
Snið B-B (í innvegg),
m=1:20.



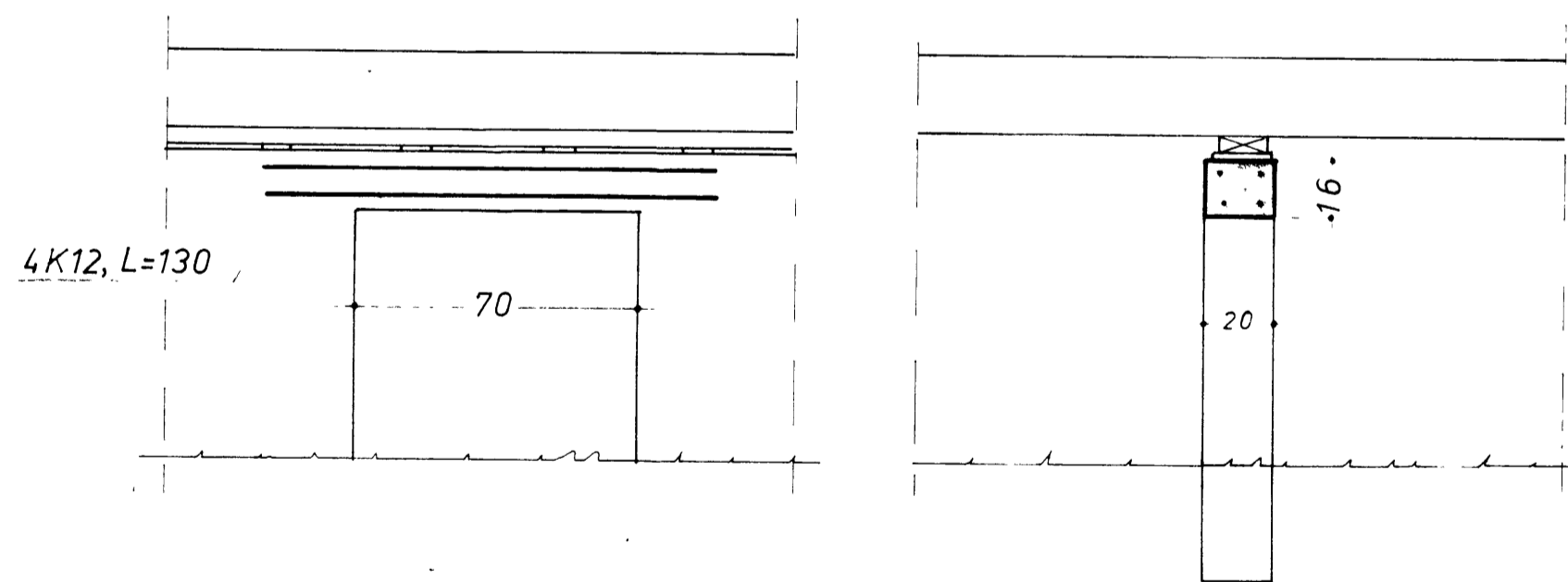
Deili I, m=1:5.



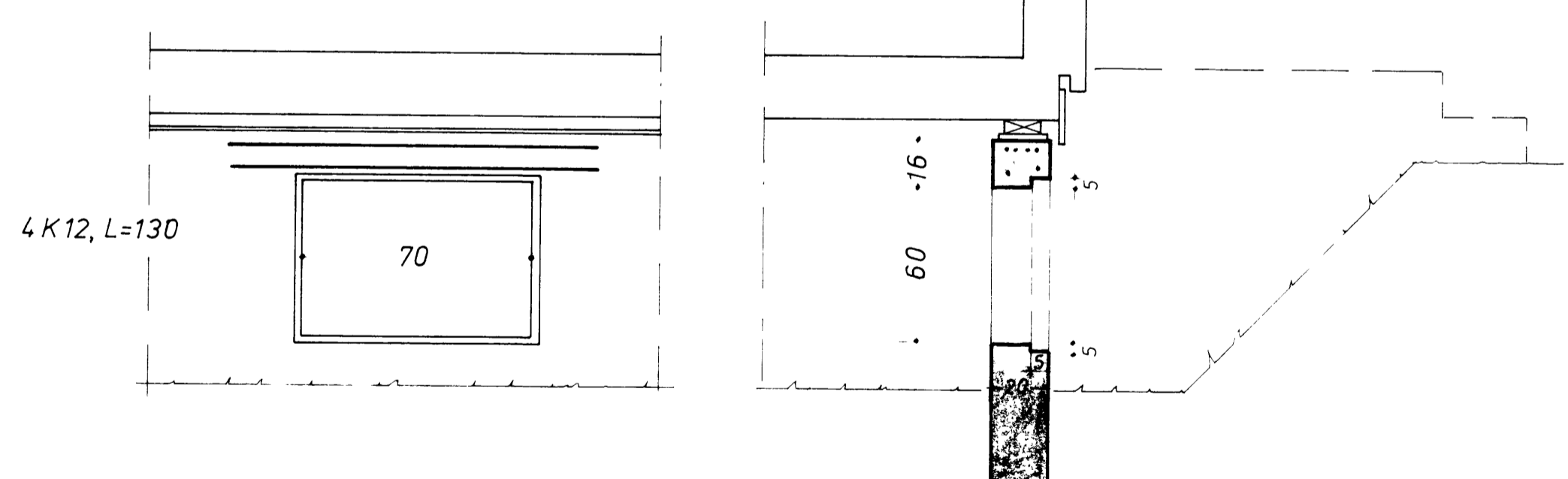
Snið C-C, m=1:20.



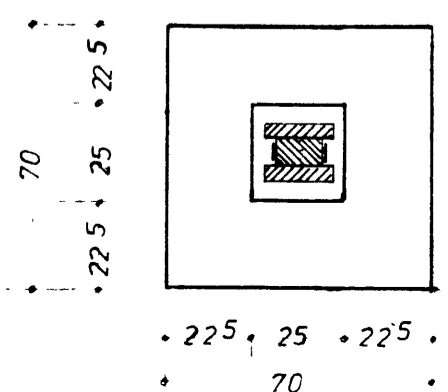
Op í innvegg, m=1:20.



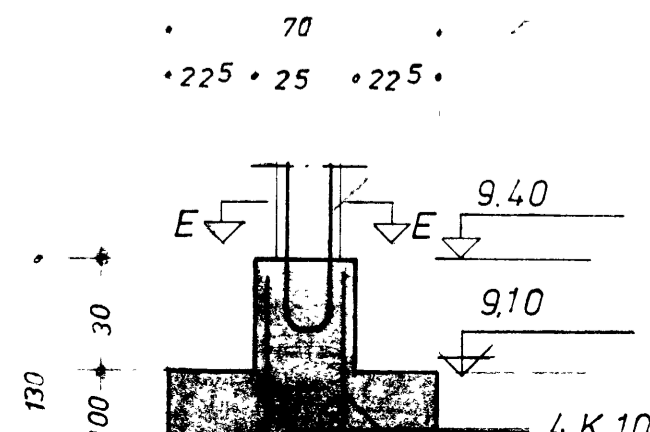
Op í útvegg, m=1:20.



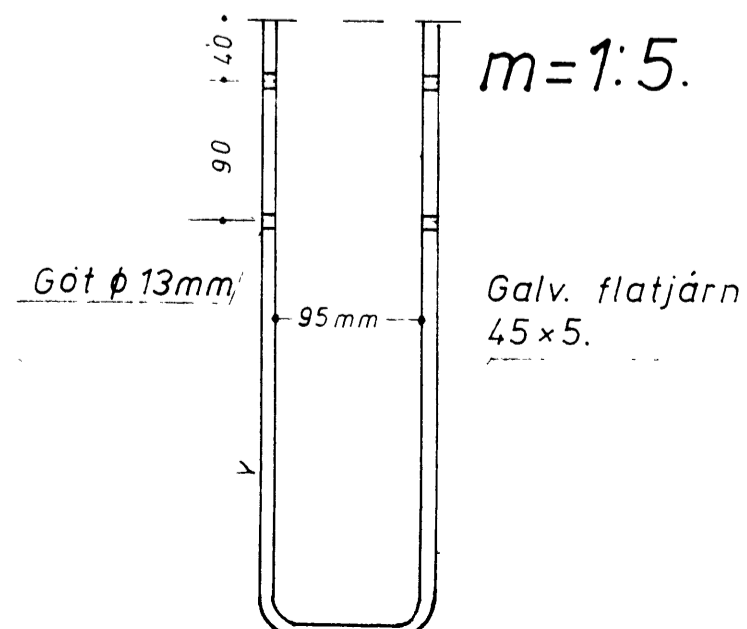
Snið E-E



Snið D-D, m=1:20.



m=1:5.



Sjá einnig teikn nr 74005-05
Breyting 04 031974 · snið E-E og D-D
Staðsetning sniða, sjá teikningu nr. 74005-01

Steypugæði: S 160
Stál-gæði: KS 40
Sementsnagn: 300 kg/m³

FLOTTA	
BANKASTRÆT, LINDAUGA	
VERKLEI: Dagheimili við Bóðaslóð	74005-02
Snið í undirstöður	BJ 030274 KJ 080274
15.1.20	SG 040374