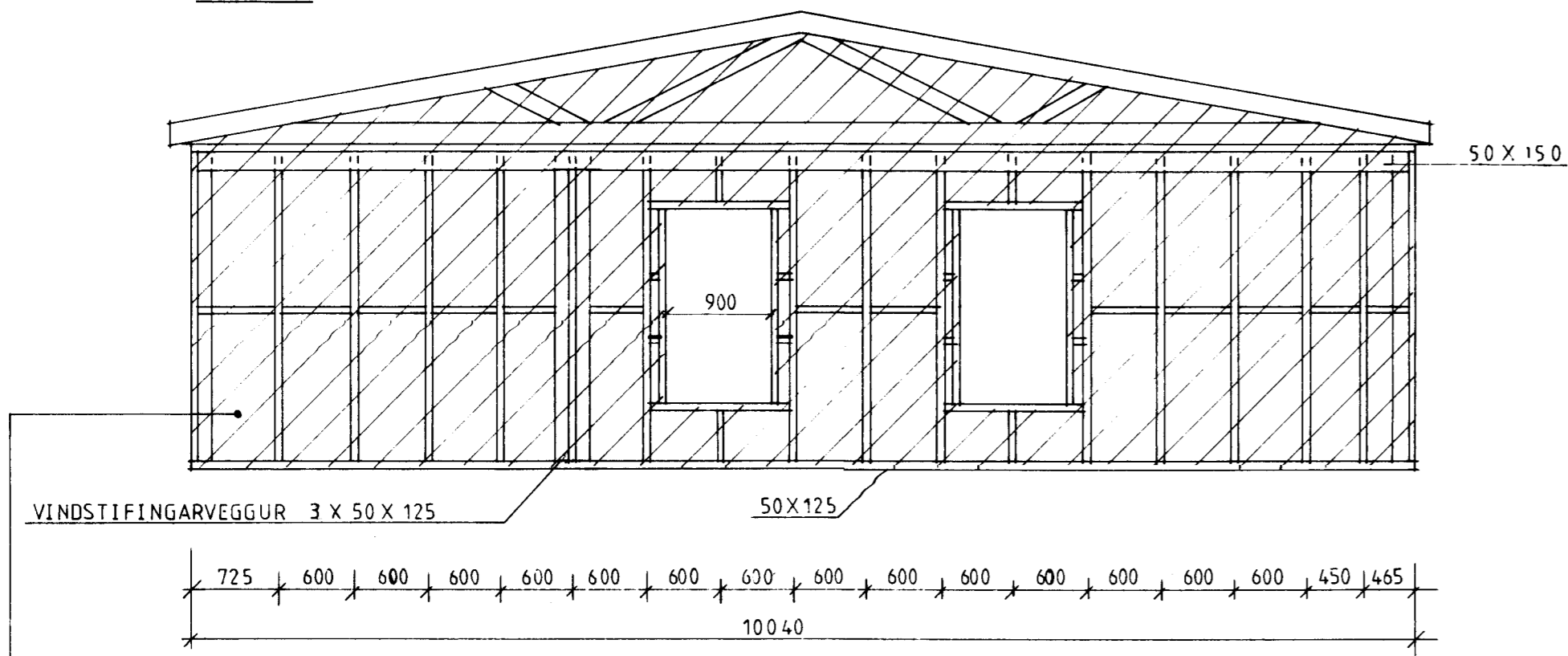
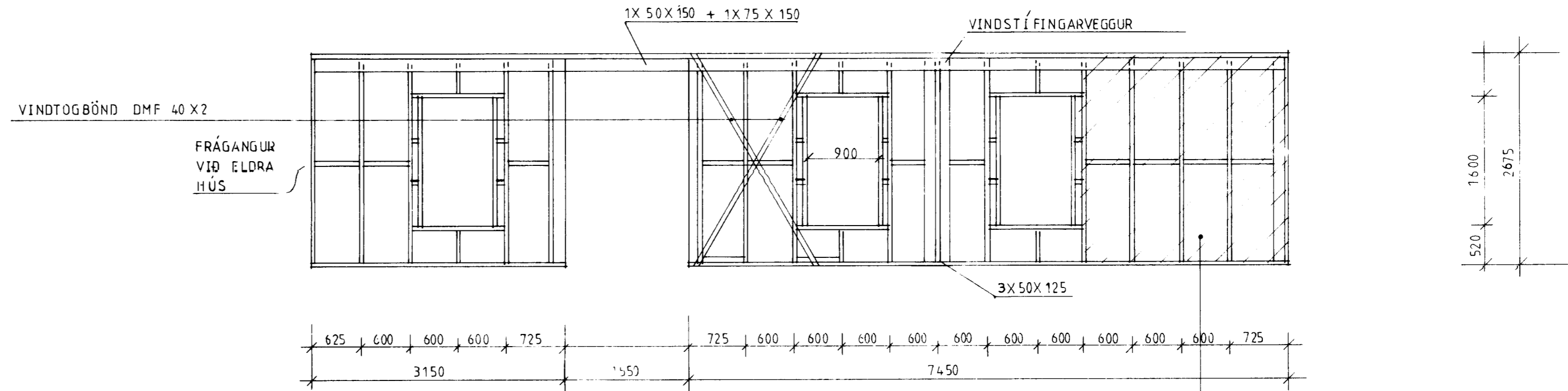


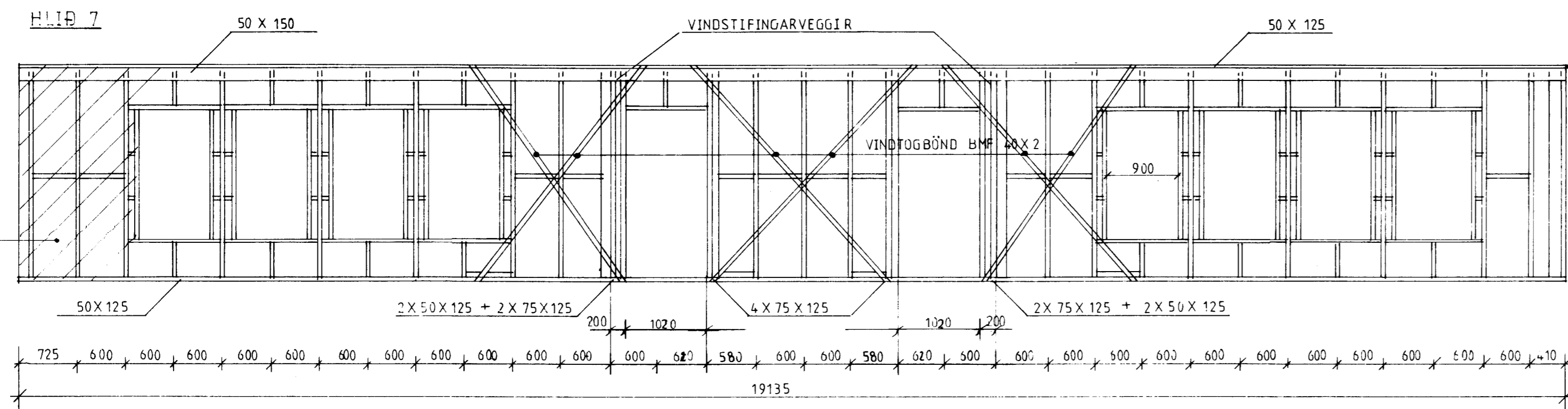
HLIÐ 6



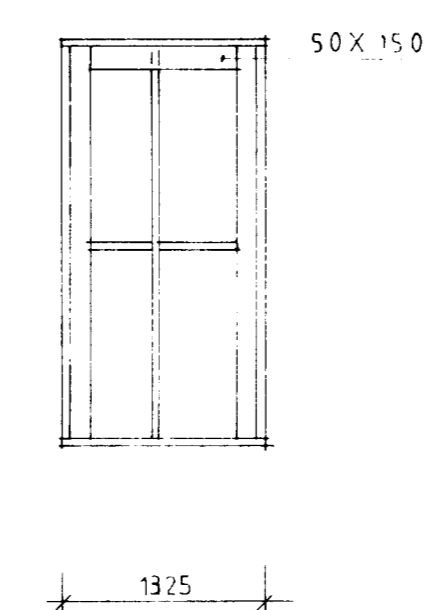
HLIÐ 1



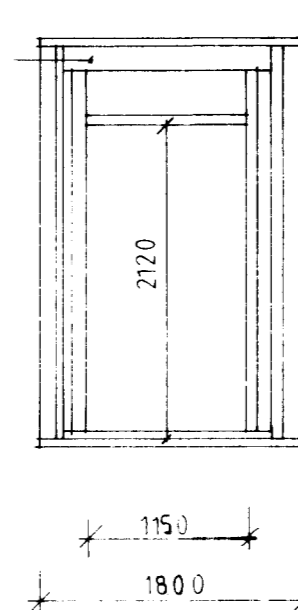
HLIÐ 7



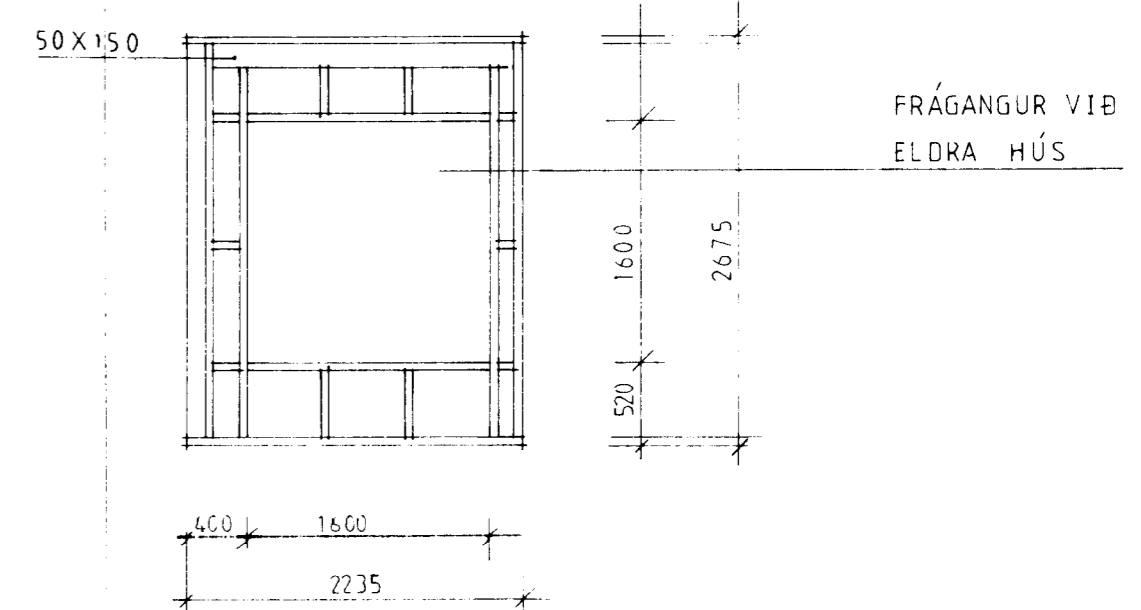
HLIÐ 2 OG 4



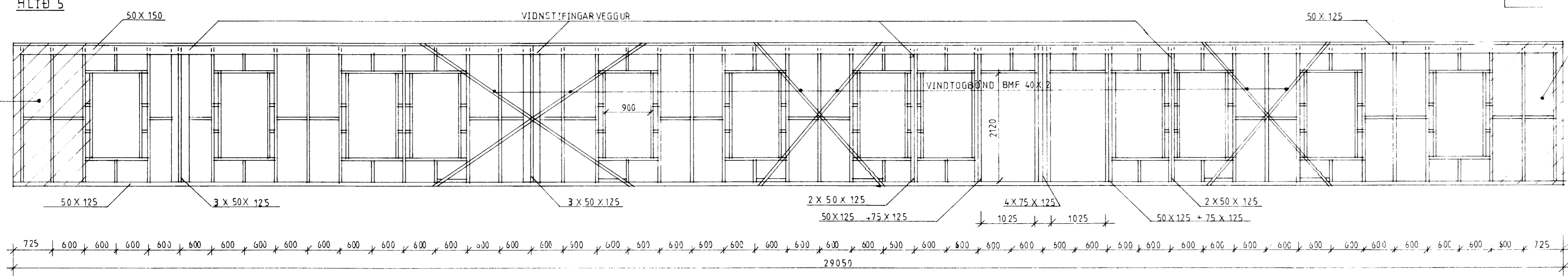
HLIÐ 3



HLIÐ 8



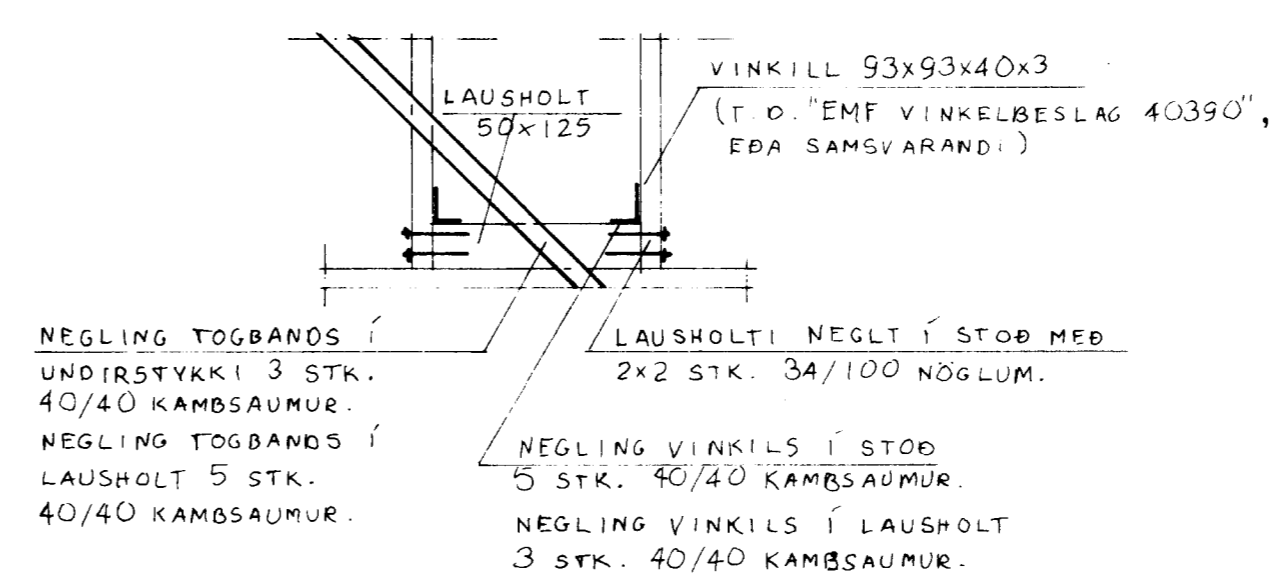
HLIÐ 5



12 MM KROSSVIÐUR TIL
AFSTÍFINGAR
NEGLIST MEÐ 40/60
KAMBSAUM
C/C 100 MM

ALLT GRINDAREFNI ER 50 X 125 NEMA ANNAÐ SÉ TEKIÐ FRAM.

Festing vindtogbands í undirstykki.



F	VERK		
E	KIRKJUGERÐI VIÐBYGGING		
D	TIMBURGRIND		
C	ÚTVEGGIR		
B			
A			
BR.	DAGS	BREYTING	TEIKN NR. 105 AF
BÆJARTÆKNIFRÆÐINGURINN		HANNAÐ 1. p. j.	TEIKNAD. BÆ.
VESTMANNÆYJUM		KVARÐI 1:50	
		DAGS JÚNÍ 1991	