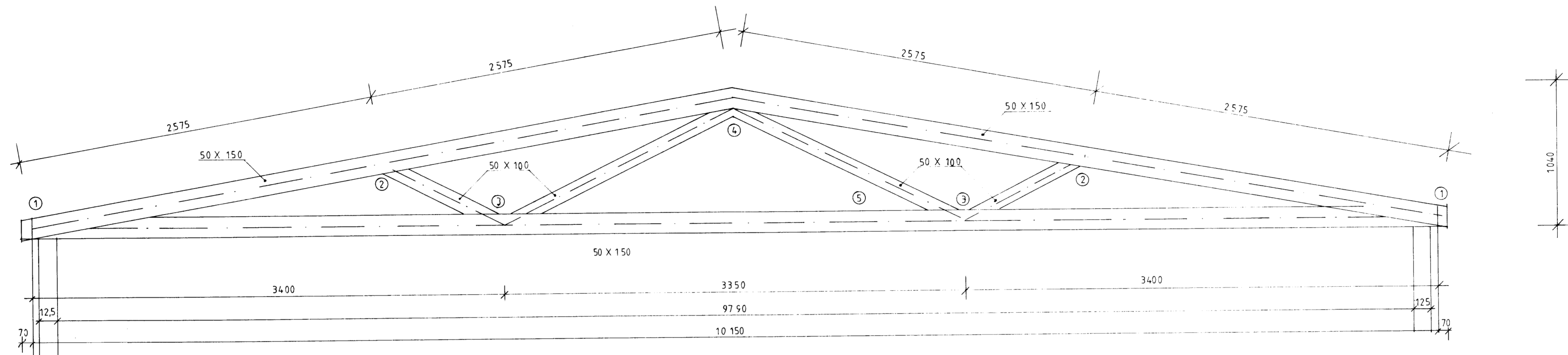
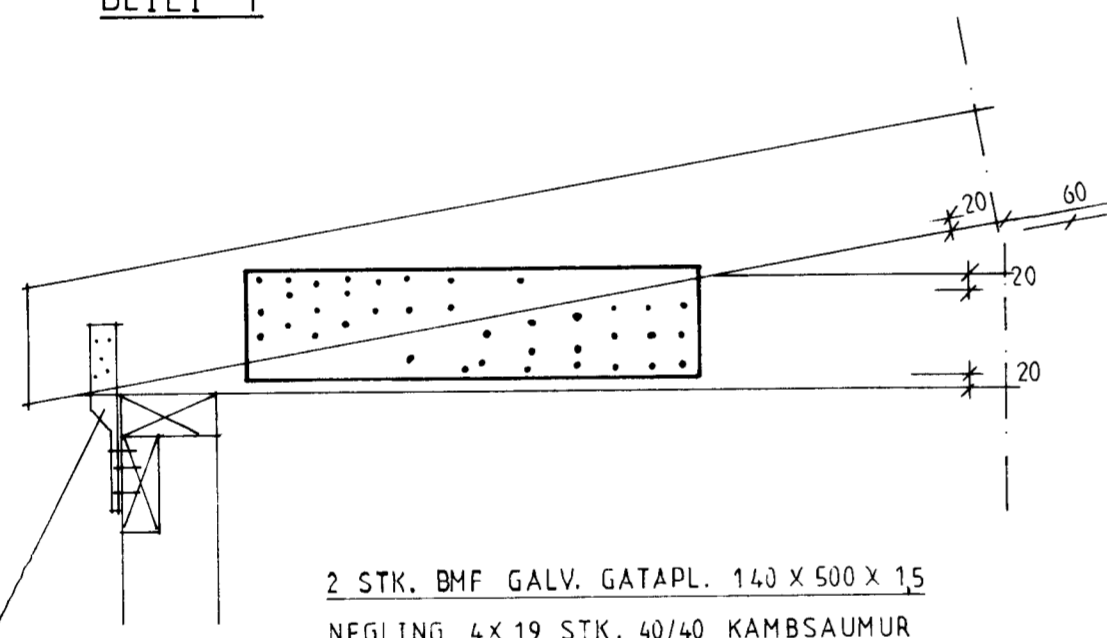


KRAFTSPERRA 1:20



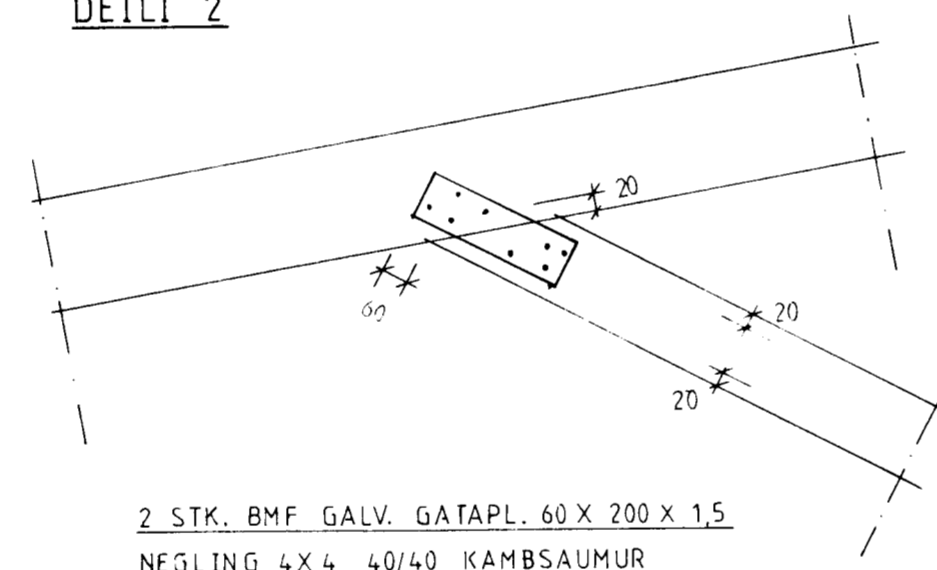
DEILI 1



2 STK. BMF ÞAKÁSAANKER 250
NEGLING 4 X 5 STK. 40/40
KAMBSAUMUR

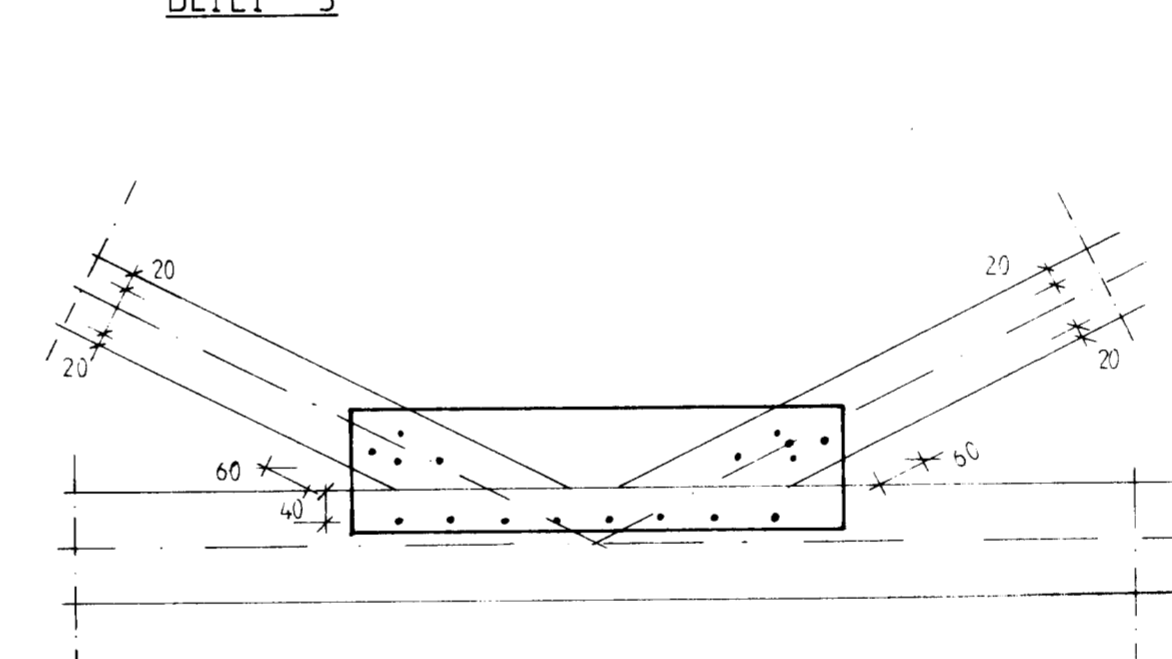
2 STK. BMF GALV. GATAPL. 140 X 500 X 1,5
NEGLING 4 X 19 STK. 40/40 KAMBSAUMUR

DEILI 2



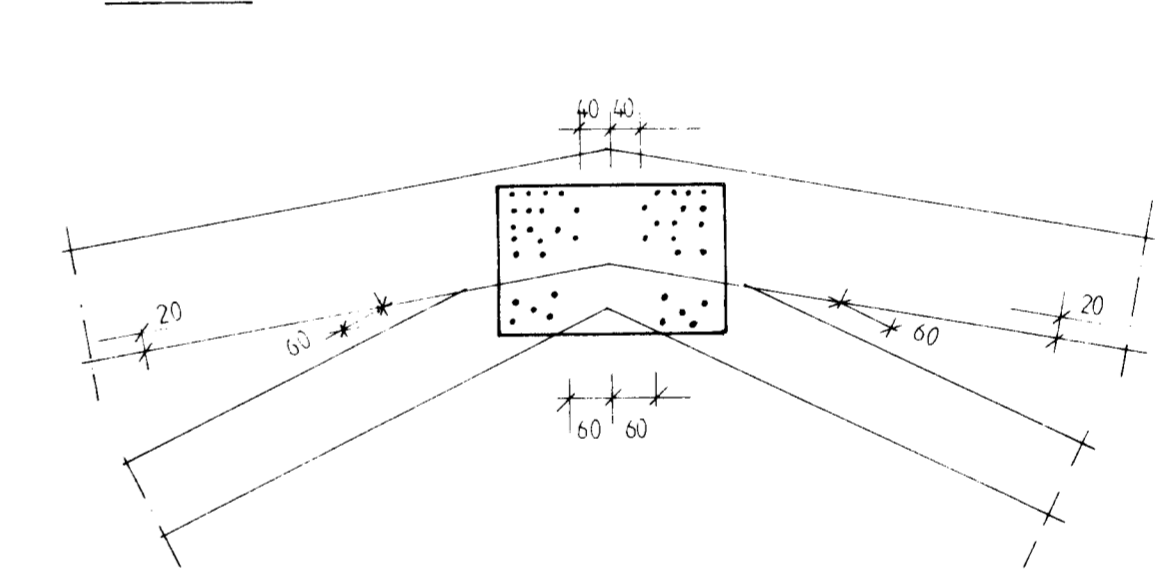
2 STK. BMF GALV. GATAPL. 60 X 200 X 1,5
NEGLING 4 X 4 40/40 KAMBSAUMUR

DEILI 3



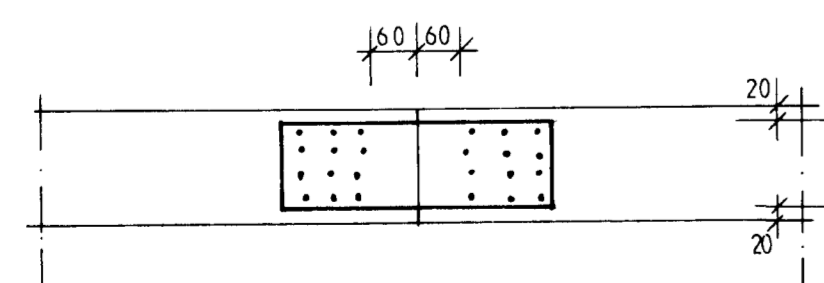
2 STK. BMF GALV. GATAPL. 950 X 160 X 1,5
NEGLING 2 X (8 + 4 + 5) 40/40 KAMBSAUMUR.

DEILI 4



2 STK. BMF GALV. GATAPL. 200 X 380 X 1,5
NEGLING 4 X (1,6 + 5) STK. 40/40 KAMBSAUMUR

DEILI 5



2 STK. BMF GALV. GATAPLÖTUR 120 X 360 X 1,5
NEGLING 4 X 12 STK. 40/40 KAMBSAUMUR

F	VERK	KIRKJUGERÐI VIÐBYGGING
E		KRAFTSPERRA
D		DEILI
C		
B		
A		
BR.	DAGS	BREYTING
		TEIKN NR. 104
		AF
BÆJARTÆKNIFRÆÐINGURINN		HANNAÐ <i>J. P. J.</i>
VESTMANNAEYJUM		TEIKNAD 3F
		KVARDI 1:20 1:10
		DAGS JUNI 1991