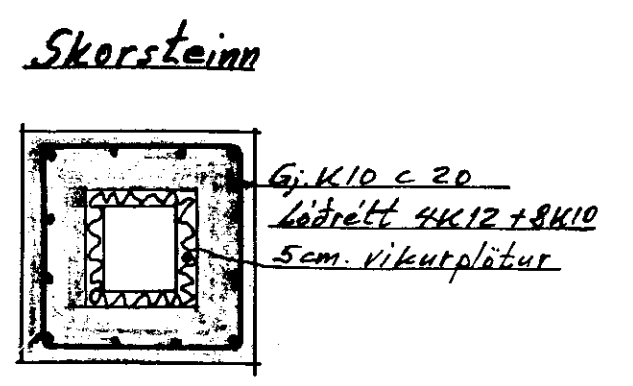
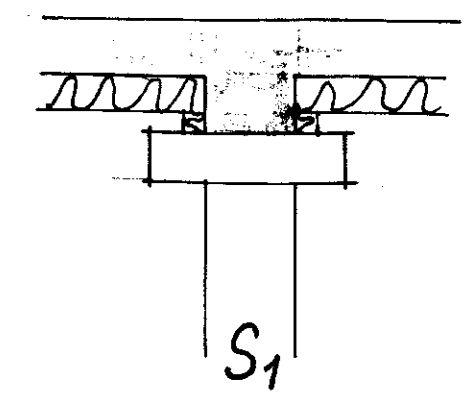
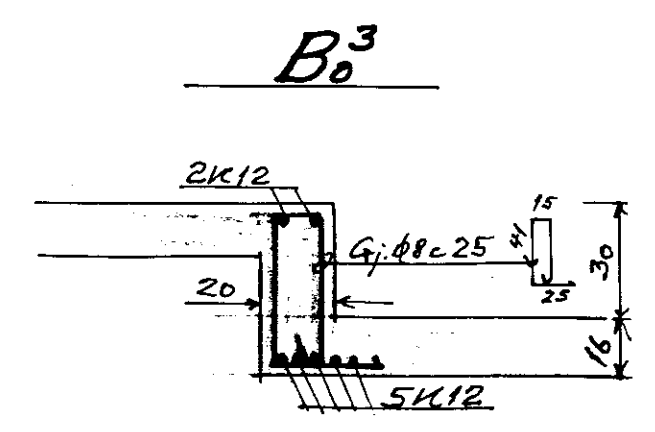
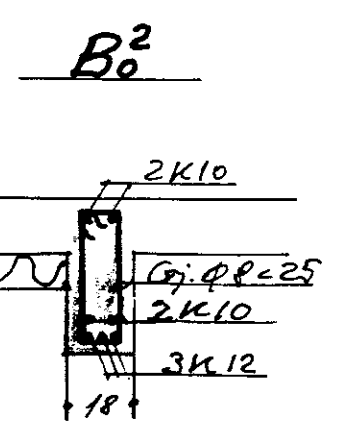
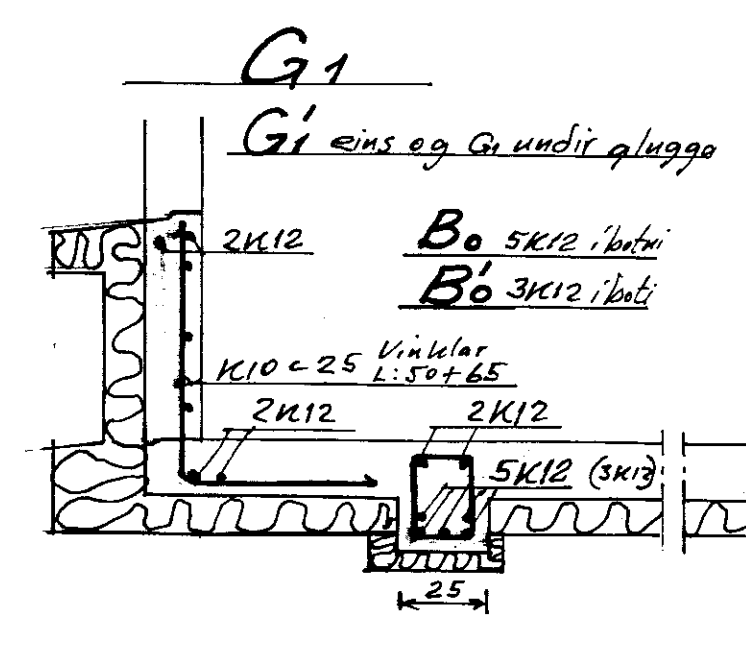
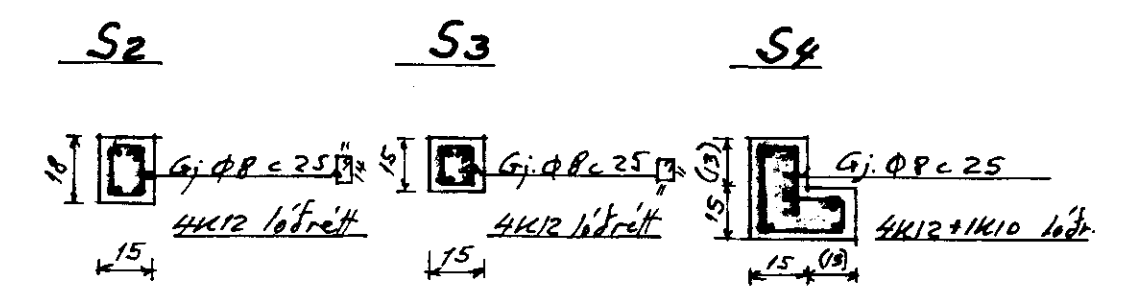
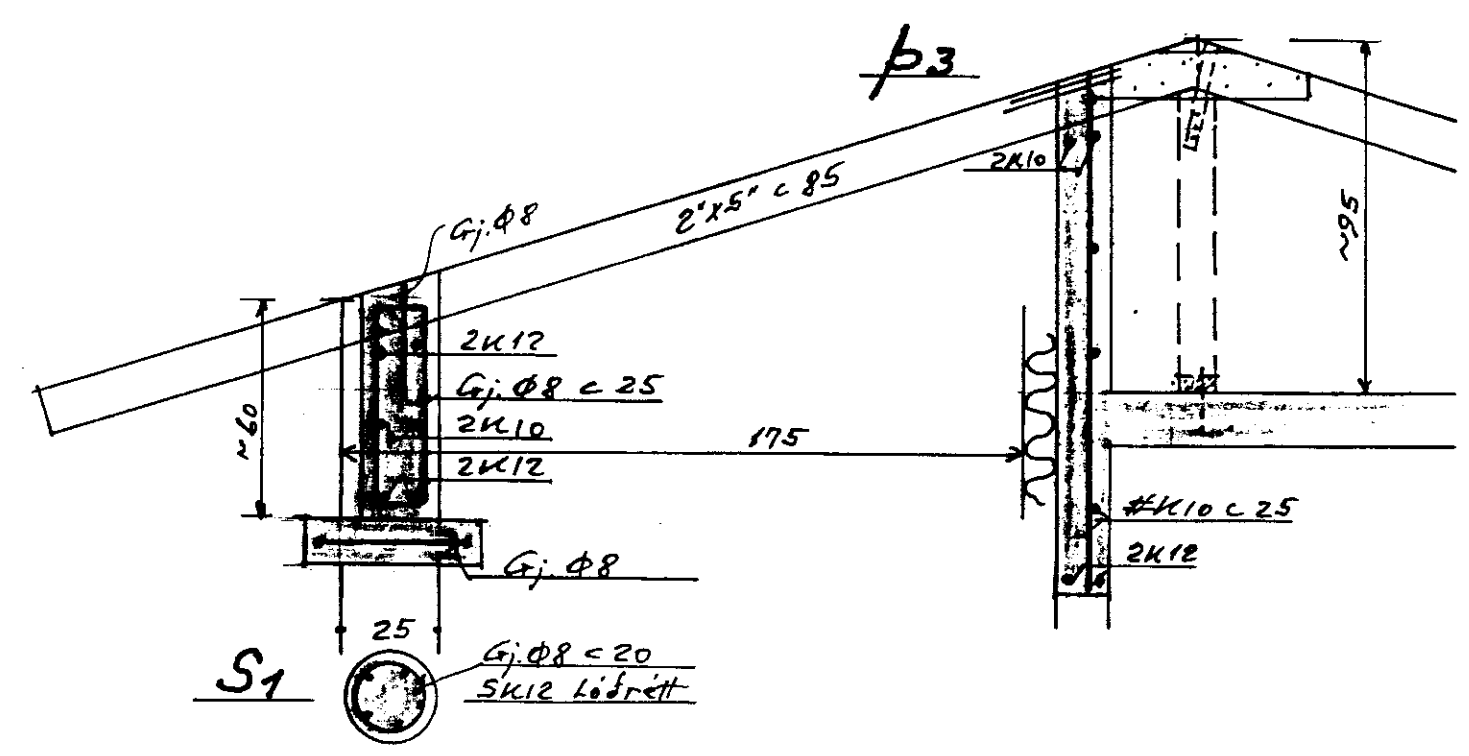
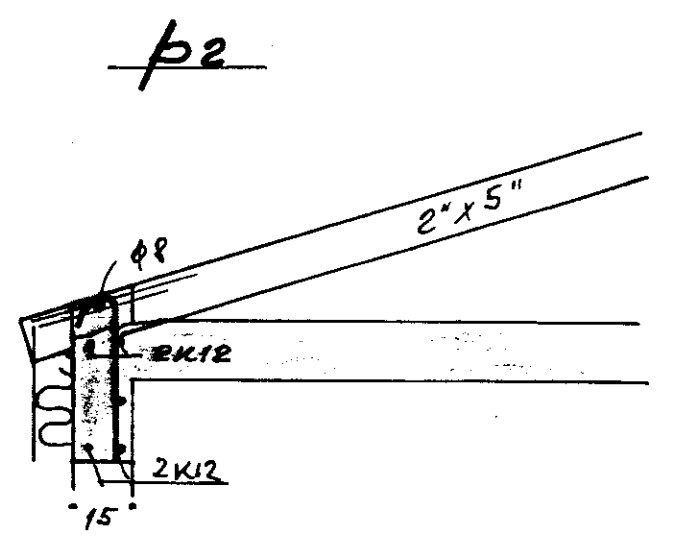
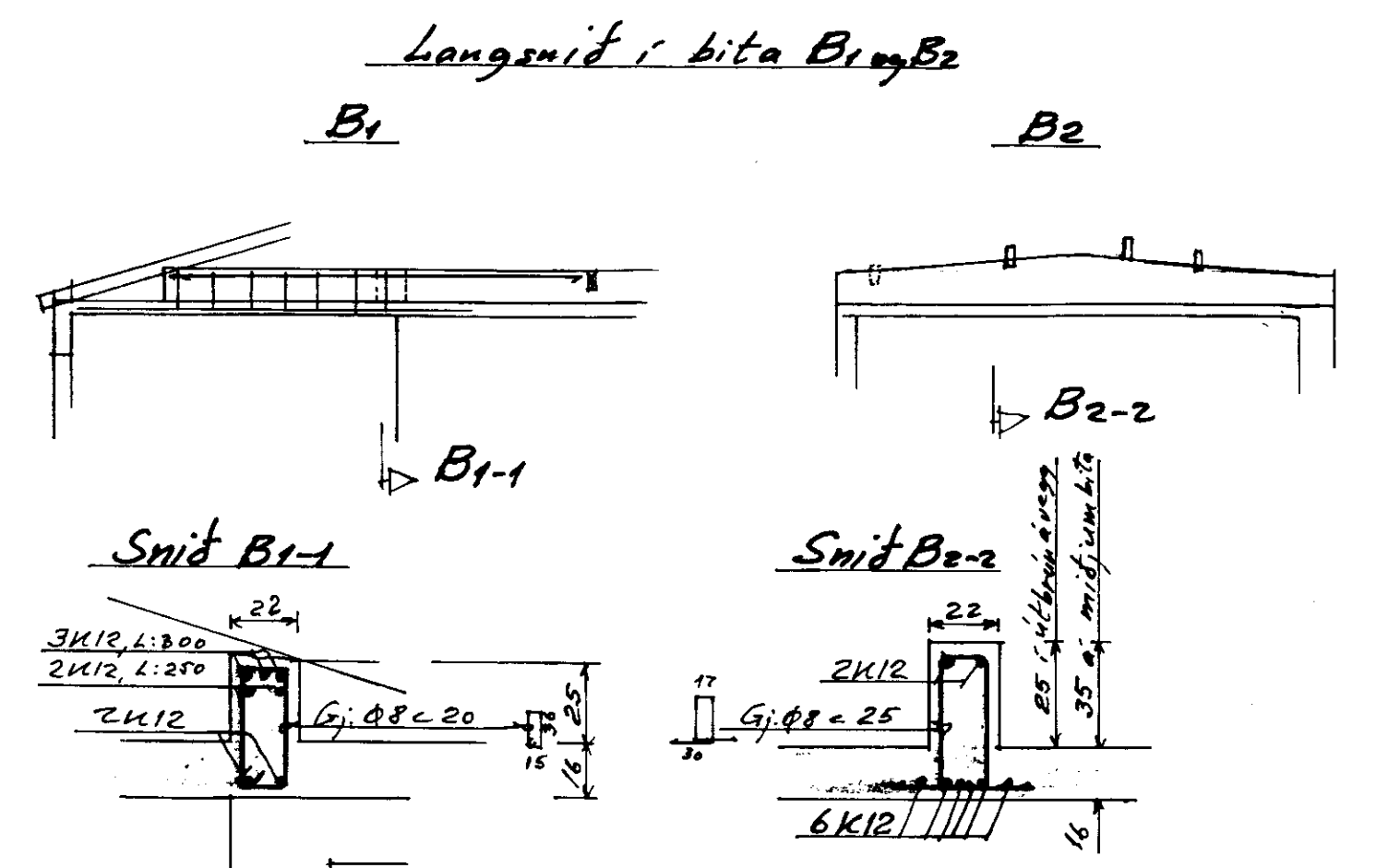
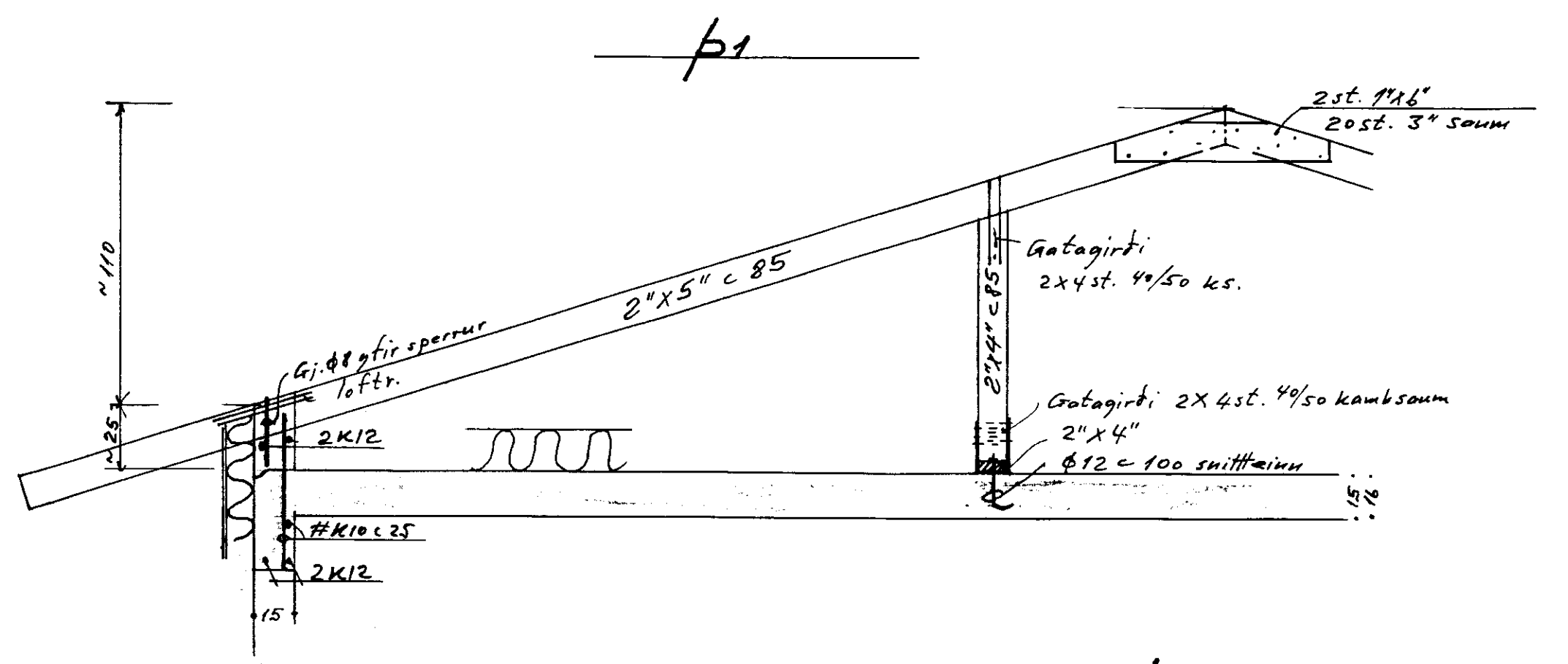


Snid 1:20

SAMPYKKT I BYGGINGANEYRIÐ  
 09-06-93  
 BYGGINGAHEITRUPUN I VESTMANNNAEYRIÐ  
 J. B.



Steypa S250. sement 300 kg/m<sup>3</sup>,  
 loftmagn 5-6%, Vatnssementstala 1/c ≤ 0.55  
 Sigmát 8-10 cm.  
 A: merkir 2# K10 c 60, L: 150 í efri og neðri  
 brún plötu.  
 Meðfram dyrum og opum komi 2K12 er  
 há: a.m.k. 60cm. út fyrir brúnir opa.

Breytingar			Birkihlid 10. Vestm.	
Nr.	Dags.	Nafn	Verkræðistofa Þráinn Karlsson og Benedikt Skarphéðinsson sf. LAUGAVEGI 17B. SíMAR: 31770, 687775	H BS J BS JS BS M 1:50 Nr. 6 Dags. febr. 89