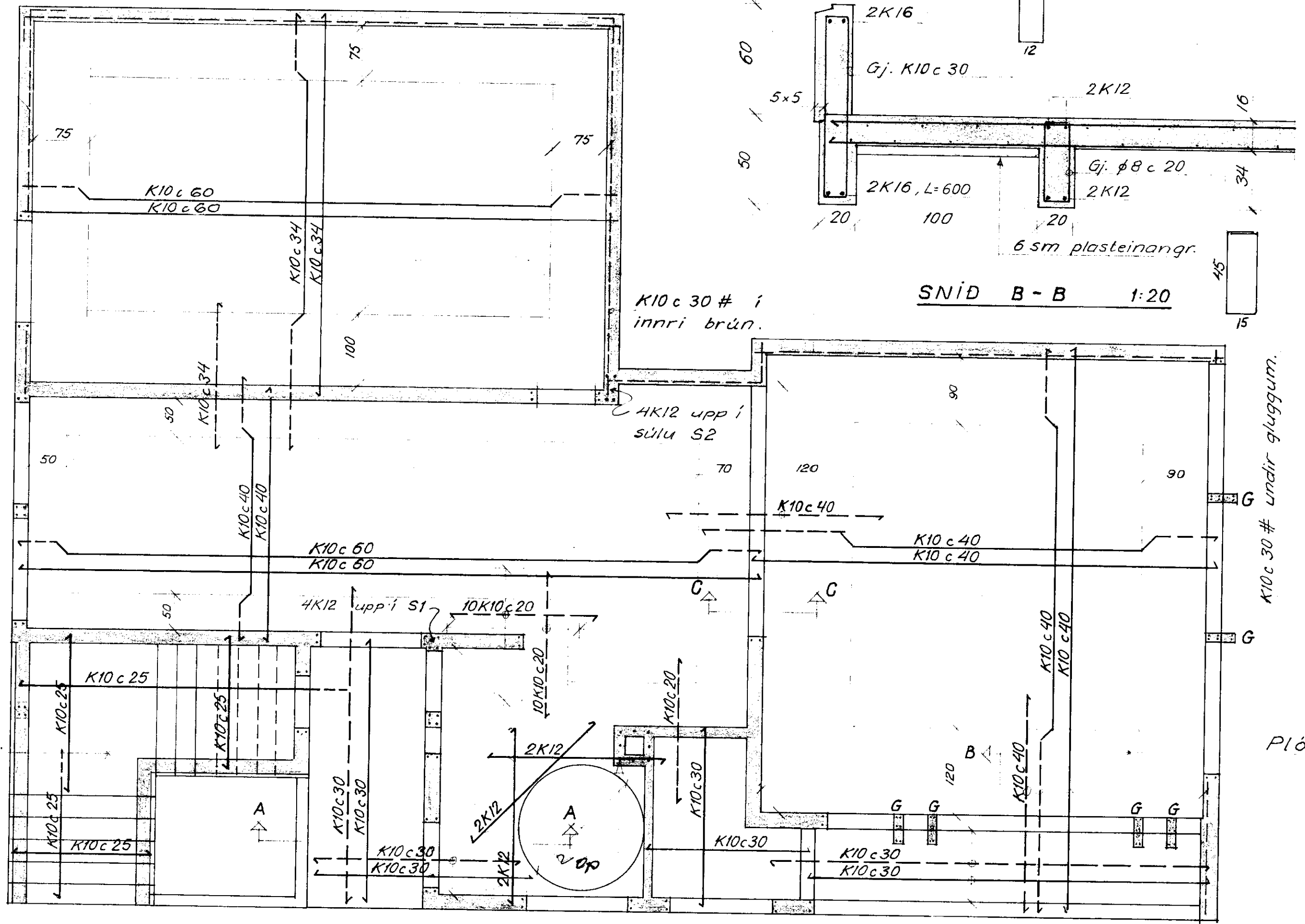


K10 c 30 # í innribrún.



Tengjárn fyrir súlu 4K12

Stigapallur 14 sm.

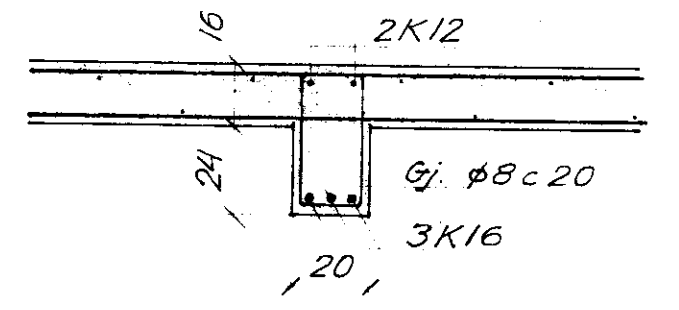
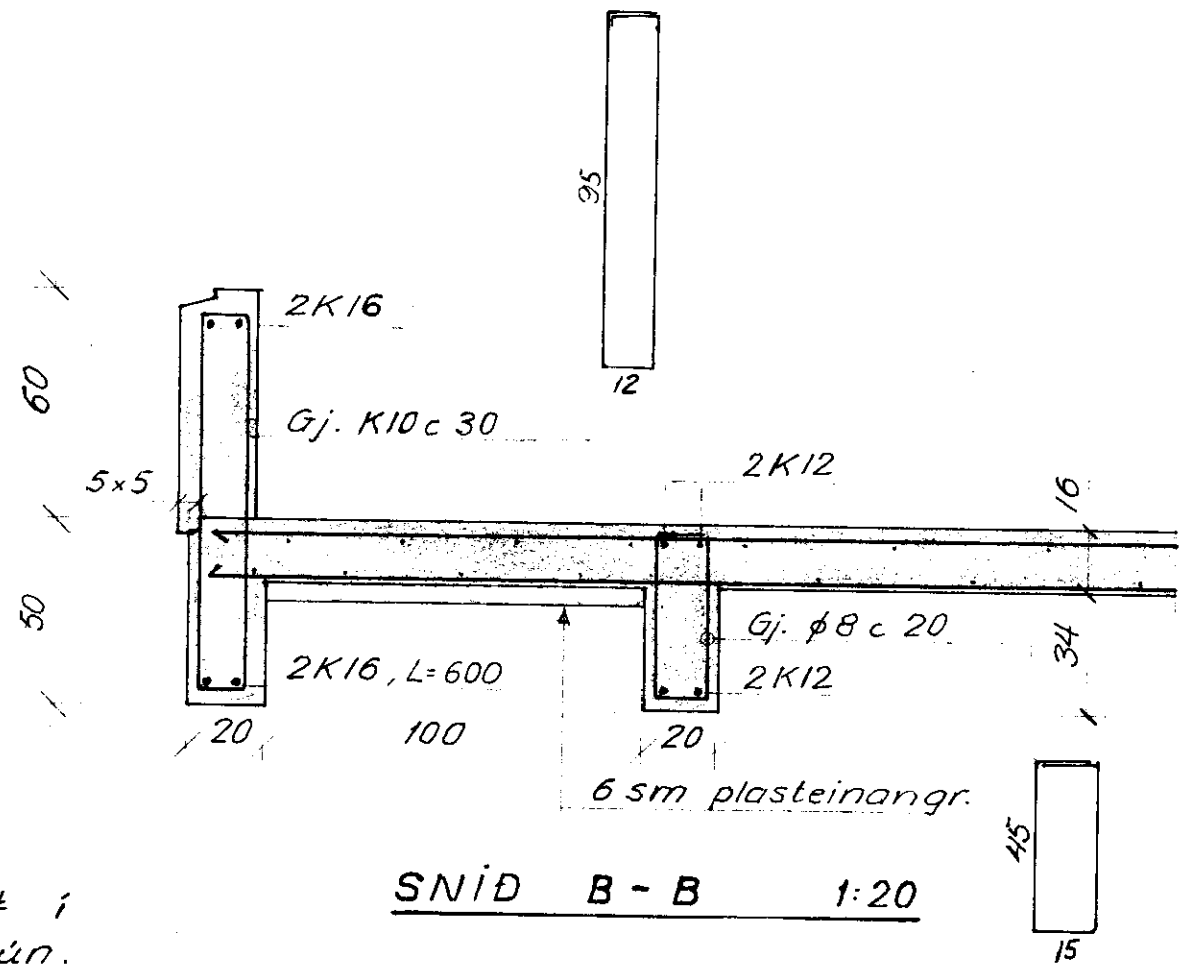
K10 c 30 # í innri brún.

4K12 upp í súlu S2

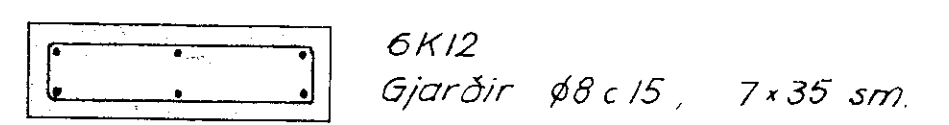
4K12 upp í S1

Löðrétt járn standi 60 sm upp úr plötu.

SNID B-B 1:20



SNID C-C 1:20



Steypa, S200, í gluggapóstum Dmax = ca. 20 mm

GLUGGAPÓSTAR G, - 1:10.

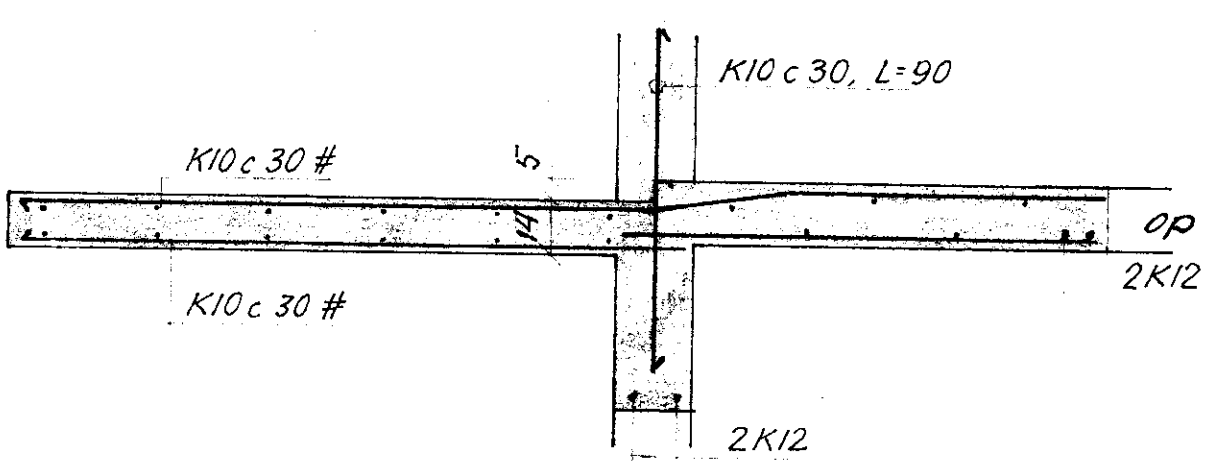
Plötupykk = 16 sm.

Steypa: S200. í veggjum og plötu.
Bendistál: Kambstál Ks40 merkt K,
Slétt stál St 37 --- φ.

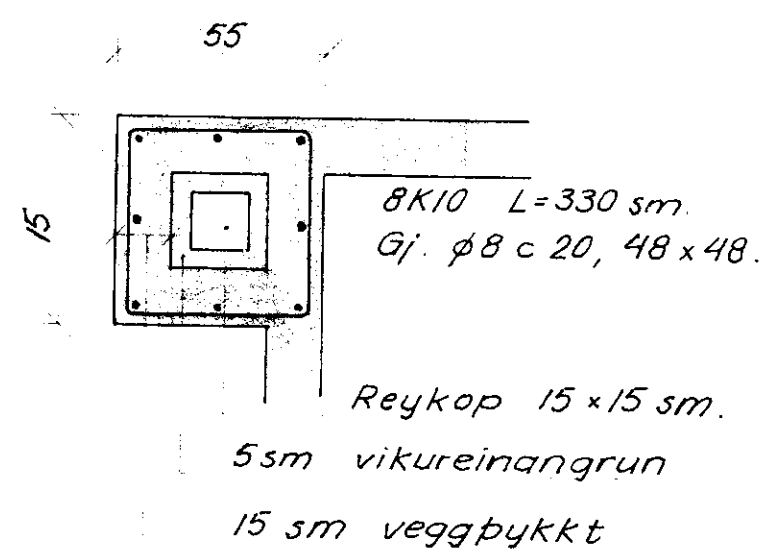
Kringum dyr og glugga, komi 2K12, lárétt og löðrétt.

Á samskeytum vixleggist K10 um 40 sm
K12 um 50 -, K16 um 65 sm.
Þar sem bil milli veggpa, er minna en 2 m, skulu lárétt járn vera samfelld.

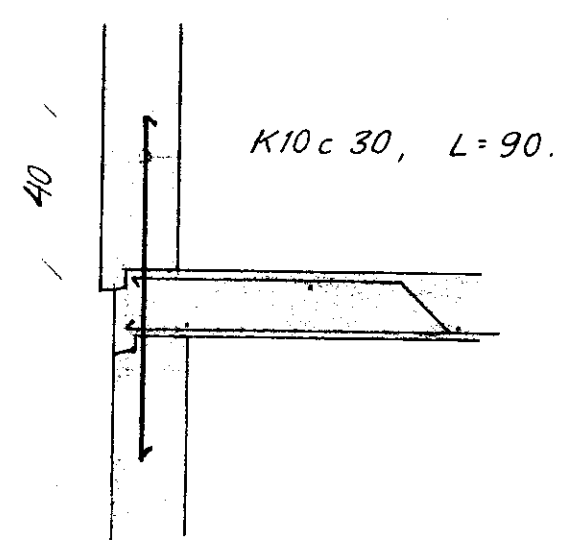
Grunnmynd - 1:50.



SNID A-A 1:20



REYKHAFUR



STEYPUKIL ÚTVEGGJA.

GR. LÖSING:		LÖS. TÍÐI:		LÖS. AF:	
BIRKIHÍÐ NR. 4. VESTM.					
Járnbinding	1:50 / 1:20	KVARTI			
Plata yfir kjallara	7506	VERK NR.	BL. NR.	ÞOR.	
	2				
PORKELL JÓNSSON		MÁSD.			
Byggingatæknifræðingur f.t.t.		marz '75			
Sími 85927		FRÆÐINGUR			