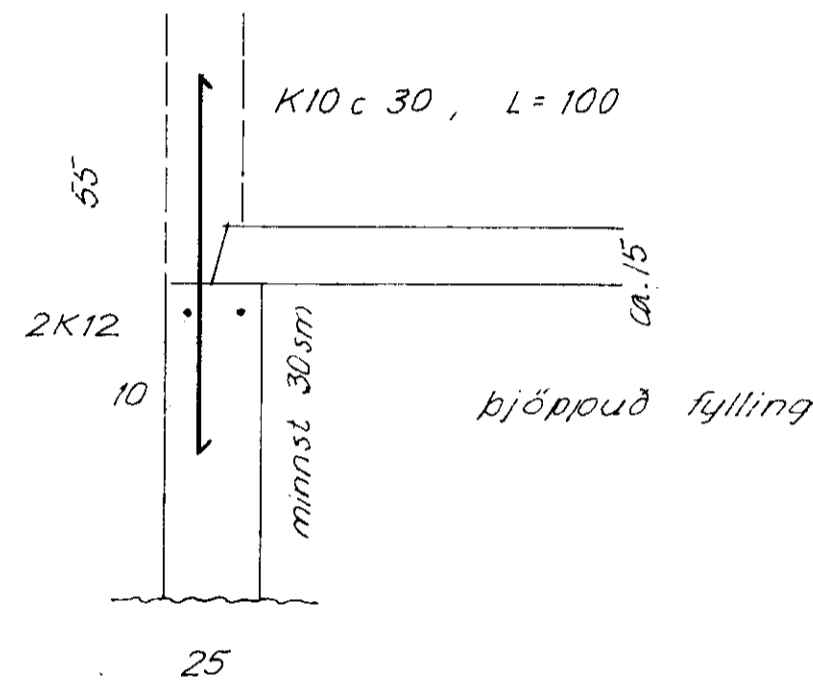


GRUNNMYND - 1:50

Athuga uppdrátt af frænnislögn í grunn, varðandi úrtök í sökkla!



SÖKKULL ÚTVEGGJA 1:20.

Lárétt járn, 2K12 efst í öllum sökkulveggjum, séu heil um horn.

Steypa í sökklum: S160.

Bendistál: kambstál Ks 40.

Í grunni er móbella.
Mesta blag á grunn $\approx 2,5 \text{ kg/cm}^2$

BIRKIHLÍÐ NR. 4 VESTM.	
Undirstöður	KVARDI 1:50
	7506 1
ÞORKELL JÓNSSON Bingingataeknirof, Dögur 11, 61 Reykjavík	DAGS. marz '75