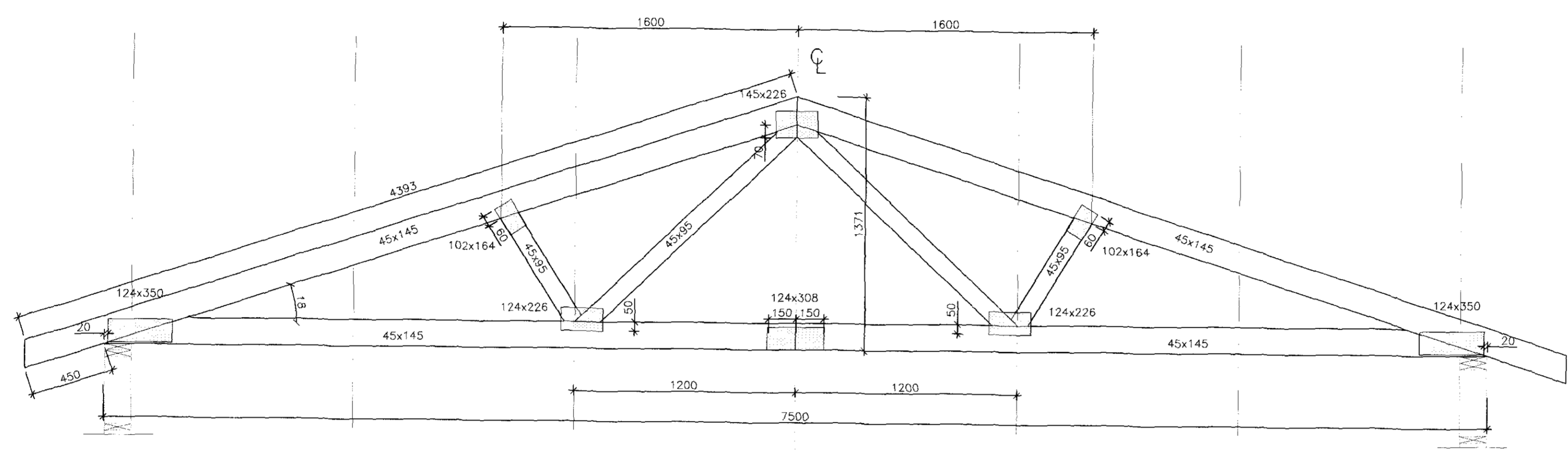


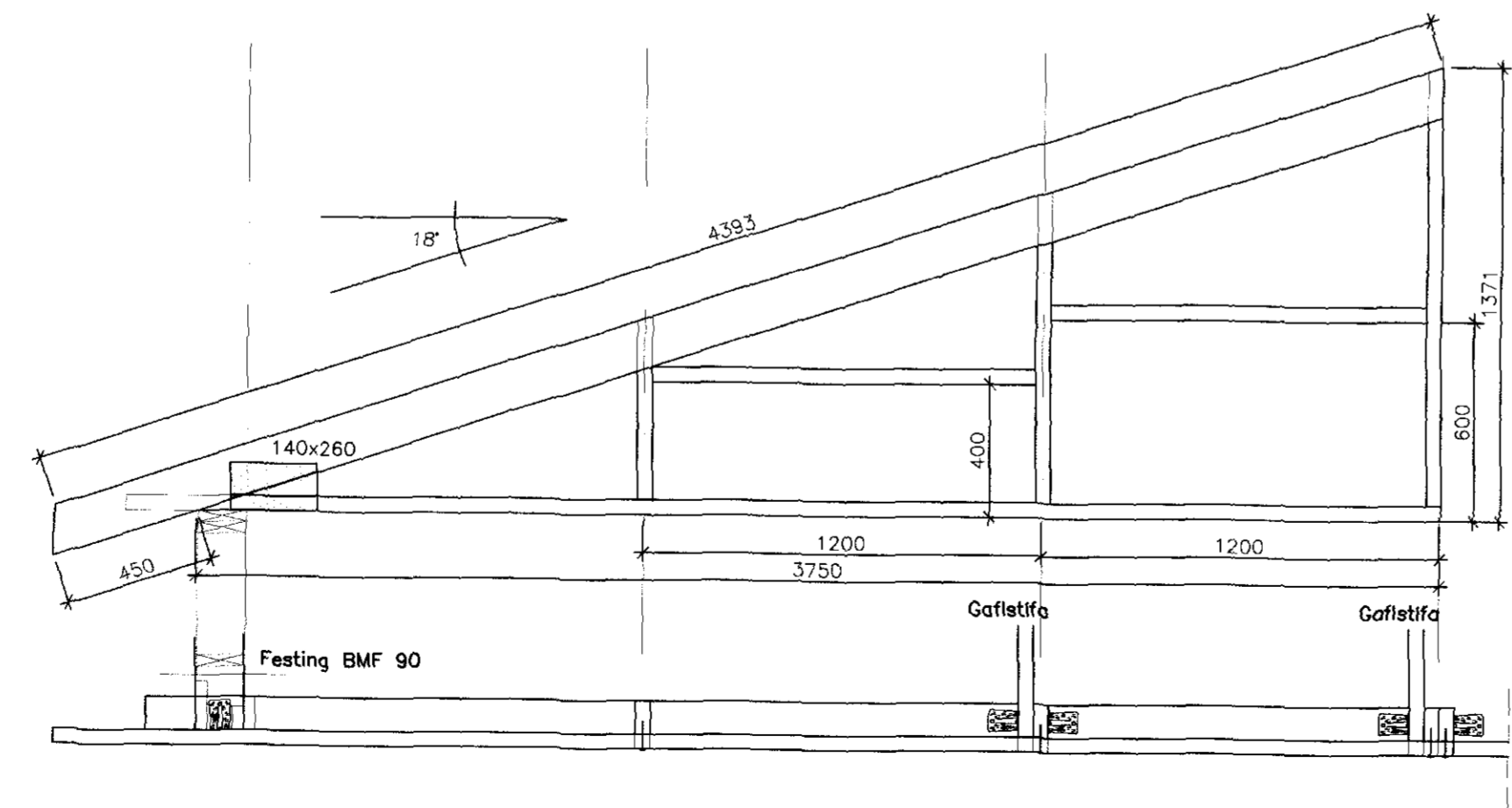
SAMÞYKKT AF BYGGINGARFULLTRÚA

2003
 BYGGINGARFULLTRÚA VESTMANNNAEYJUM

B.W. TEIKNINGAR 11.12.2000.



KRAFTSPERRUR
 SP-750-18
 Mkv. 1:20 9 Stk.



GAFLEINING 6-G
 4 Stk.
 Mkv. 1:20

	MAFN	DAGSETNING	SCS KENNSLUSTOFUR, VESTMANNNAEYJUM	BURDARVIRKI:	MKV:
HANNAÐ:	T.E.T.	22.12.00			
TEKNAÐ:	SST/TET	22.12.00			
YFIRFARIÐ:				KRAFTSPERRUR SP-870-18 & GAFLEINING	Mkv. 1:20
SAMÞYKKT:				FESTINGAR...	Mkv. 1:20