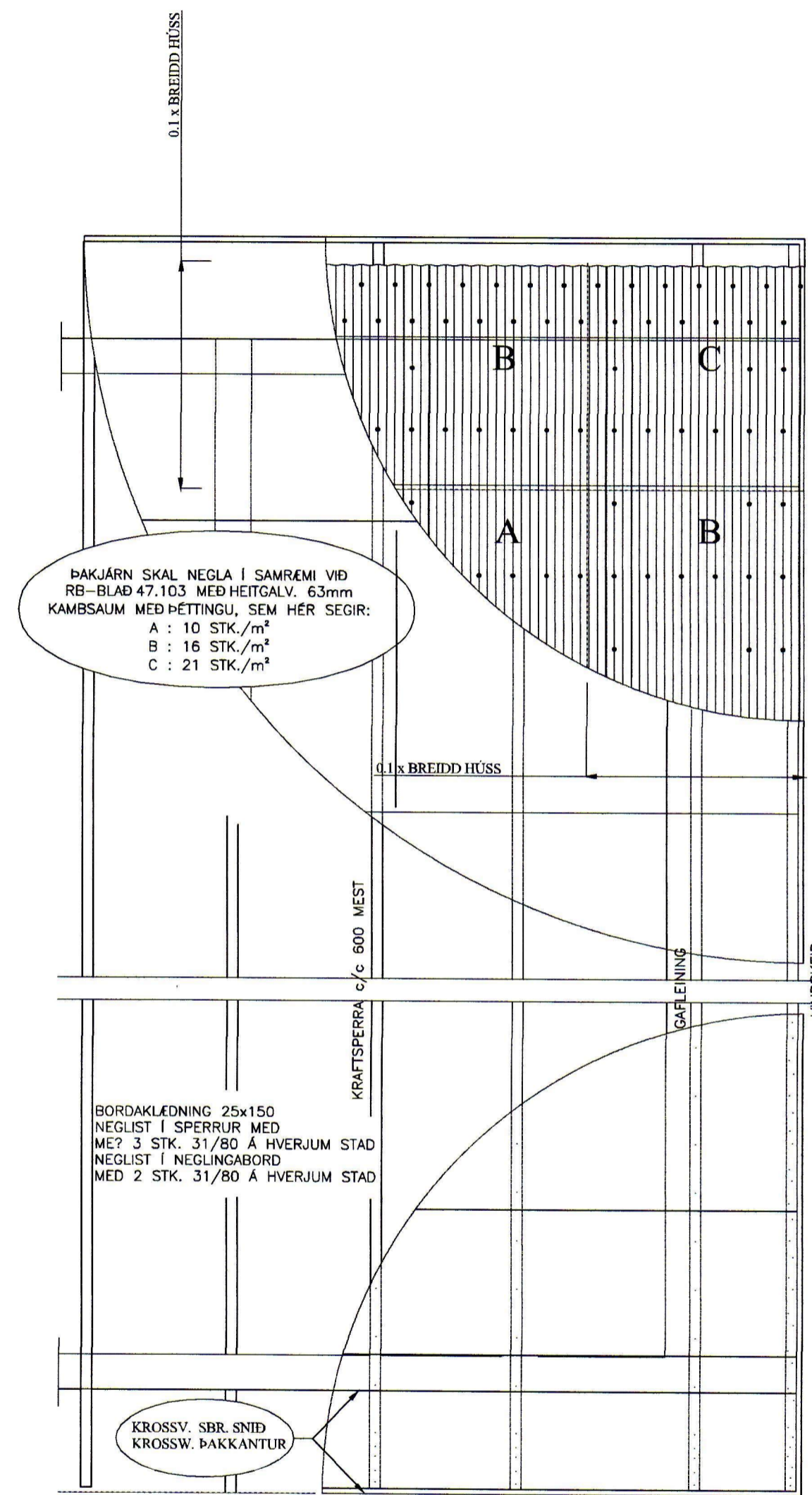


EIN-120
UPPBYGGING EINGA
Mkv. 1:20

SKÝRINGAR :
VEGGEININGAR :
FÖTSTYKKI : 45x145, GAGNFÚAVARID
STÖDIR : 45x145
ÞVERSTAFIR : 45x145
VEGGJALÉGJA : 45x145
TIMBURGÆÐI SEU A.M.K. K18 SKV. DS413.
ÖLL SAMSEYTI NEGLIST MEÐ 3 STK. KS 30/90.

KROSSVIÐUR :
9 MM RAKAPÓLINN (WBP)
5 LAGA COMBI (EDA SAMBÆRILEGUR)
NEGLDUR Í RAKAPÓLIÐ LÍM MEÐ 25/55 c/c 100

NEGLING VEGGLÉGU VIÐ KROSSVIÐAREININGU:
HÁÐ FESTINGU Í GÓLFI SEM HÉR SEGIR:
F11 & F11- : 5 STK. 31/80.

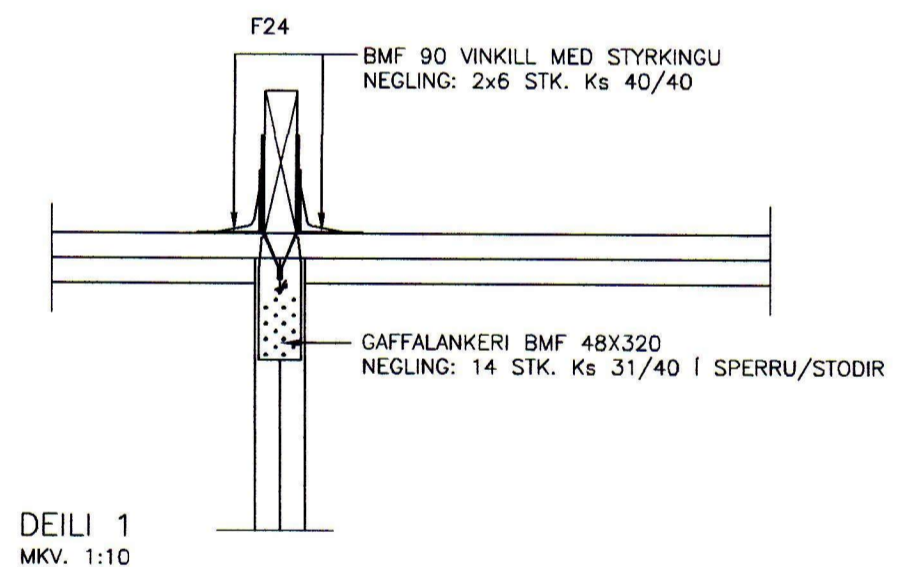


ÞAKJÁRN SKAL NEGLA Í SAMRÆMI VIÐ
RB-BLAD 47.103 MEÐ HEITGALV. 63mm
KAMBSAUM MEÐ ÞÉTTINGU, SEM HÉR SEGIR:
A : 10 STK./m²
B : 16 STK./m²
C : 21 STK./m²

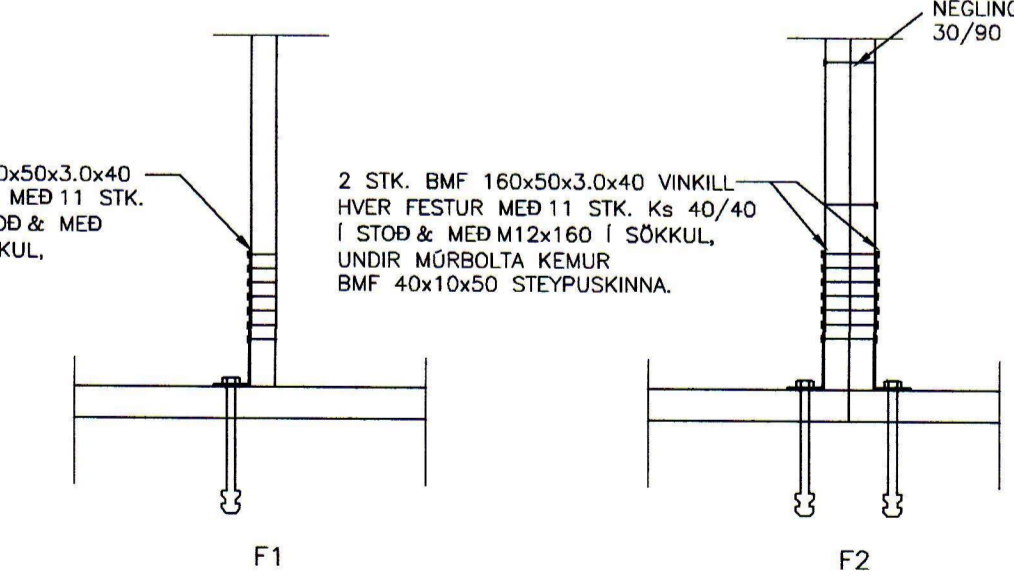
BORDAKLÆDNING 25x150
NEGLIST Í SPERRUR MEÐ
ME? 3 STK. 31/80 Á HVERJUM STAD
NEGLIST Í NEGLINGABORD
MEÐ 2 STK. 31/80 Á HVERJUM STAD

KROSSV. SBR. SNID
KROSSV. ÞAKKANTUR

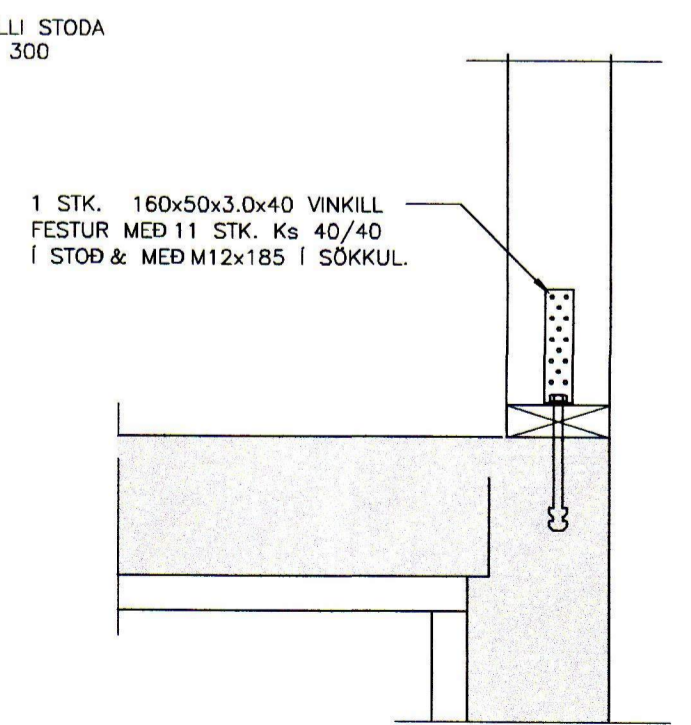
NEGLING ÞAKKLÆDNINGAR
MKV. 1:20



DEILI 1
MKV. 1:10



FESTIJÁRN VIÐ GÓLF OG ÞAK
MKV. 1:10



BR	DAGS	BREYTING	
HJARDARHOLT 11 800 SELFOSSI SÍMI: 783 4180 HÖNNUN NETFANG: hjartangardani@gmail.com		EYRAVEGI 65 800 SELFOSSI SÍMI: 578 3344 NETFANG: sghus@sgbus.is VEFFANG: www.sghus.is	
EFFORT TEIKNISTOFA 026.18 28.06.18			
Bessahraun 7, Vestmannaeyjar			
Burðarvirki			Kvarði 1:20
Snið í útveggi og þak			Kvarði 1:10
Negling þakklæðingar			
HANNAÐ:	TEIKNAD	DAGSETNIG	VERKNÚMER
KG	KG	18.07.2018	2018-15
SKRÁARNAFN	SAMPYKKT	TEIKNING NÚMER:	
Bessahraun 7 Burðarvirki.dwg	120555-7049	231	