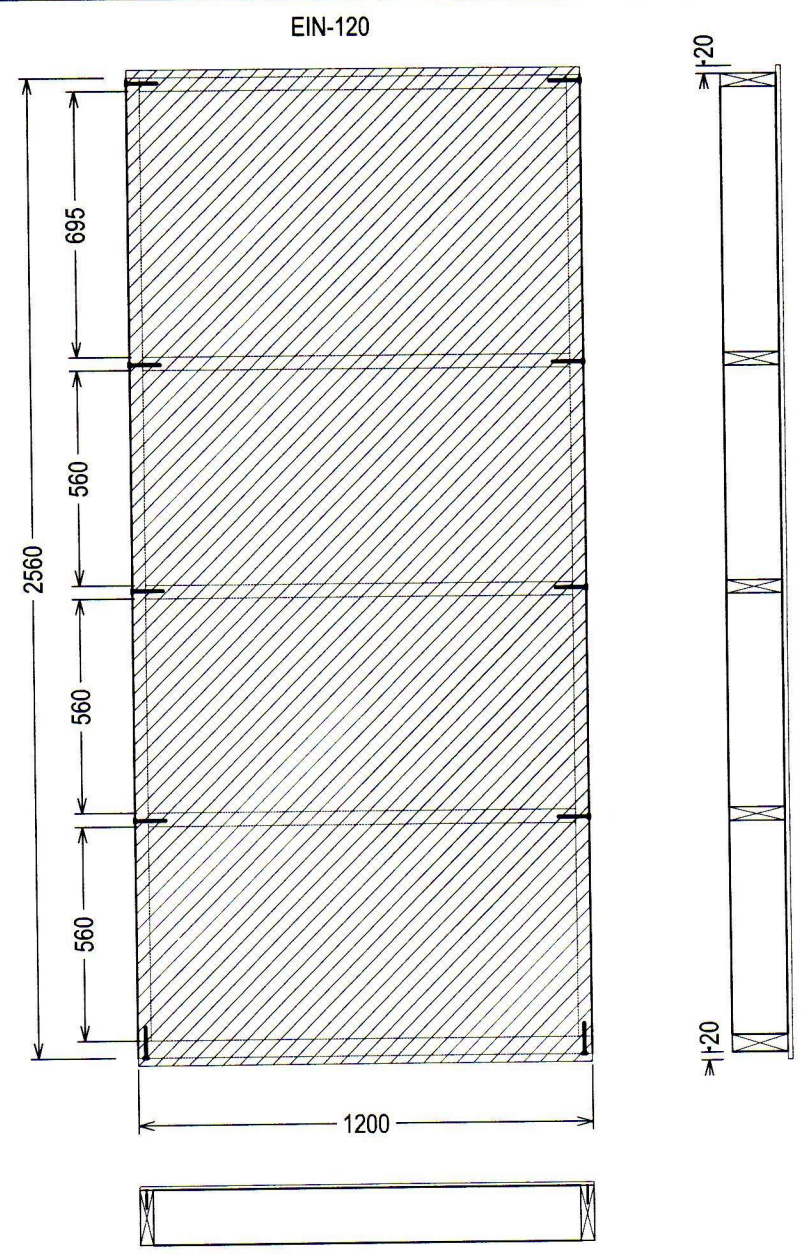
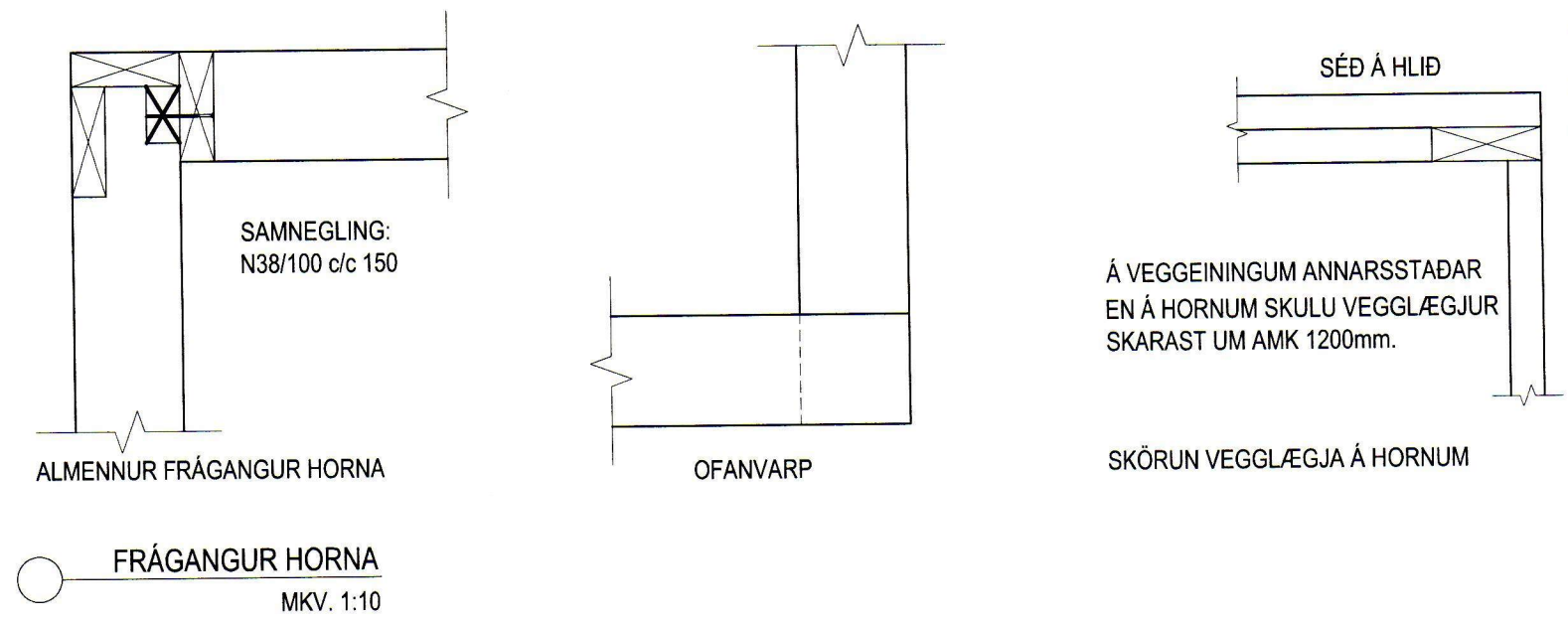


SAMÞYKKT AF BYGGINGARFULLTRÚA
21. DES. 2012
BYGGINGARFULLTRÚA VEIÐMANNÆYJAR

TIMBUR:
FÖTSTYKKI : 45x110, GAGNFÚAVARID
STOÐIR : 45x145
ÞVERSTAFIR : 35x145
TIMBURGÆÐI SÉU A.M.K. C18 SKV. DS413.
ÖLL SAMSEYTI NEGLIST MEÐ 3 STK. GN 3.0/90.
KROSSVIÐUR:
9 MM RAKAPOLINN (WBP)
5 LAGA GRENIKROSSVIÐUR
NEGLDUR Í RAKAPOLIÐ LÍM
MEÐ GN 2.8/50 c/c 100

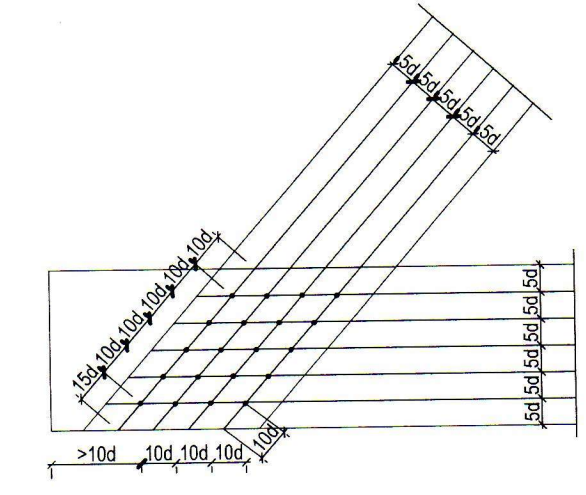


UPPBYGGING ÚTVEGGJAEININGAR
MKV. 1:20

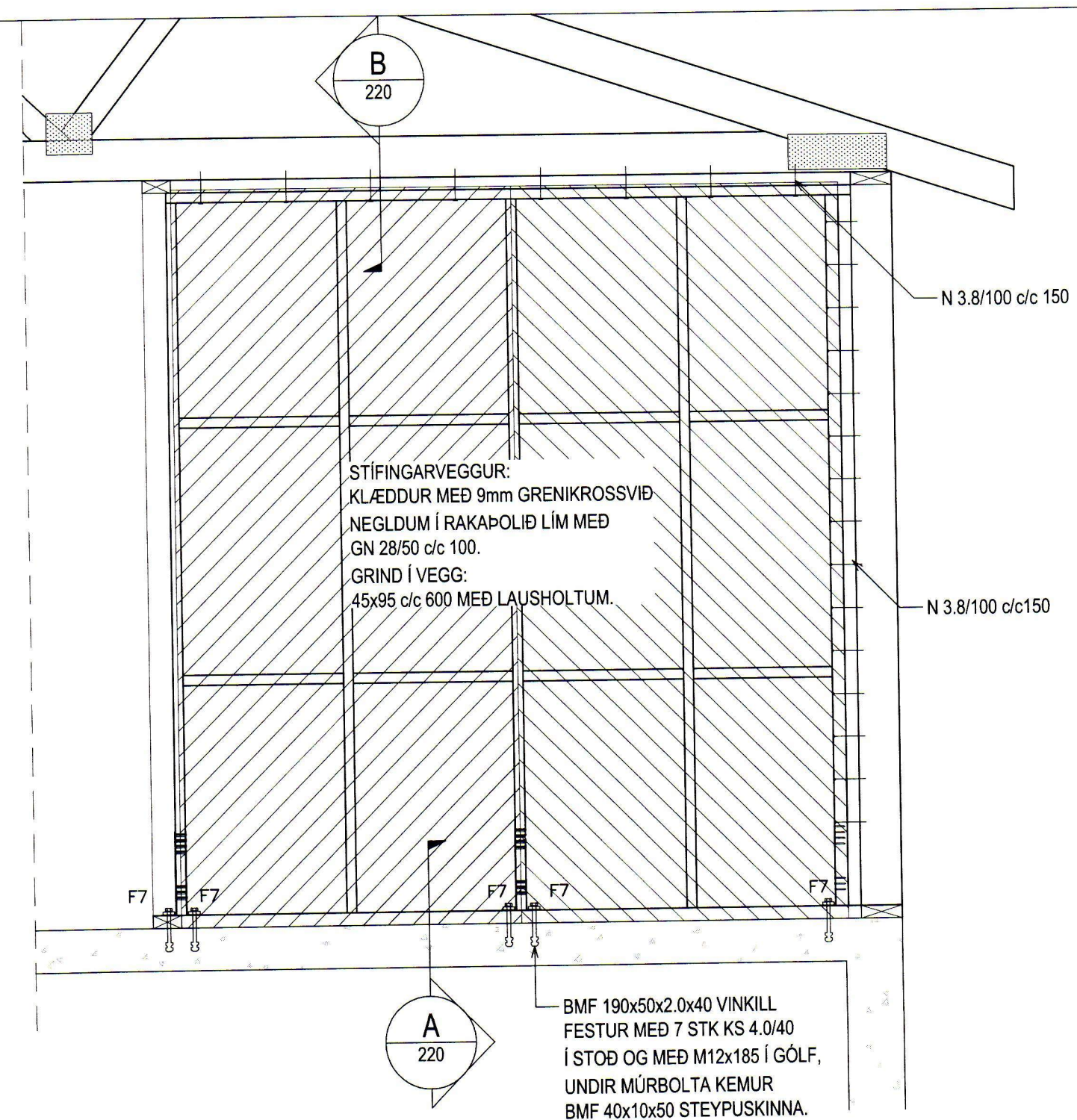


FRÁGANGUR HORNA
MKV. 1:10

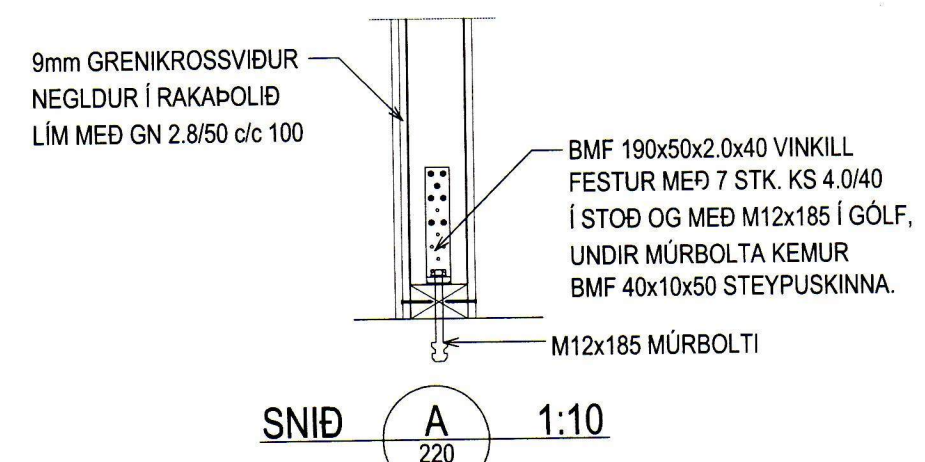
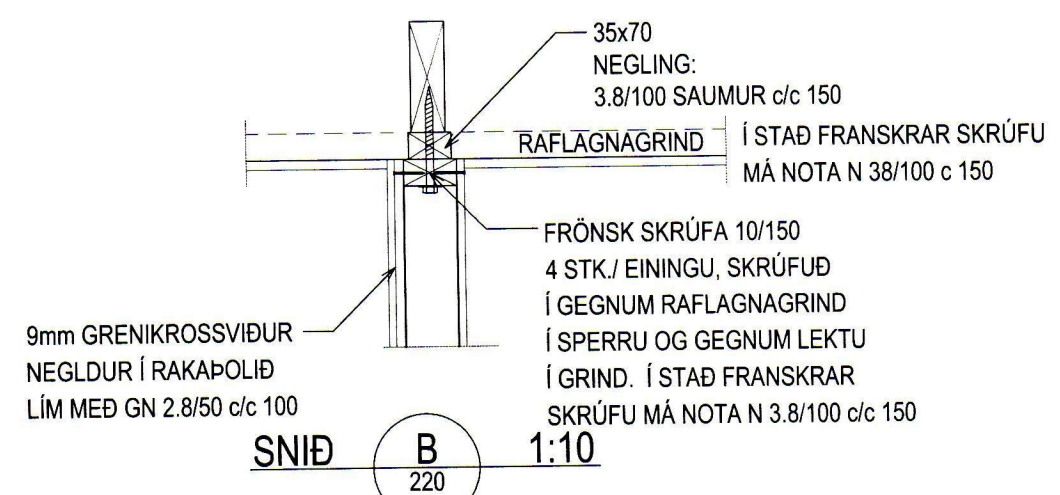
SKÝRINGARMYND GILDIR FYRIR
TIMBUR/TIMBUR TENGINGU.
d=ÞVERMÁL NAGLA
(d=4.0mm FYRIR KS 40/40)
FYRIR TIMBUR/STÁL TENGINGU
MÁ MINNKA MILLIBIL NAGLA
UM 0.7xGILDIN Á SKÝRINGARMYND.
N = KANTAÐUR SAUMUR
KS = BMF KAMBSAUMUR
GN = BYSSUSAUMUR



LÁGMARKSFJARLÆGÐIR NAGLA
MKV. 1:10



FRÁGANGUR STÍFINGARVEGGIS
MKV. 1:20



ÚTGÁFUFERLI

ÚTGÁFA NR.	ÚTGEFID DAGS.	ÚTGEFID AF	SKÝRINGAR
U1	31.10.2012	BÁ	FRUMÚTGÁFA

SGHUS AUSTURVEGI 69 800 SELFOSSI
SÍMI 482 3850 FAX 482 3851
NETFANG sghus@sghus.is
VEFFANG www.sghus.is

BESSAHRÁUN 5 - VESTMANNAEYJAR

BURÐARVIRKI MKV: ---
UPPBYGGING ÚTVEGGJAEIN./STÍFINGARVEGGUR MKV: 1:20
FRÁGANGUR HORNA/SNÍÐ/NEGLING MKV: 1:10

DAGS: 31.10.2012 VERKNR: 12038 HANNAÐ: BÁ TEIKNAD: BÁ TEIKN.NR: 220-U1
SAMÞYKKT: *[Signature]* 050244-4319
SAMÞYKKT HÖNNUNARSTJÓRA: