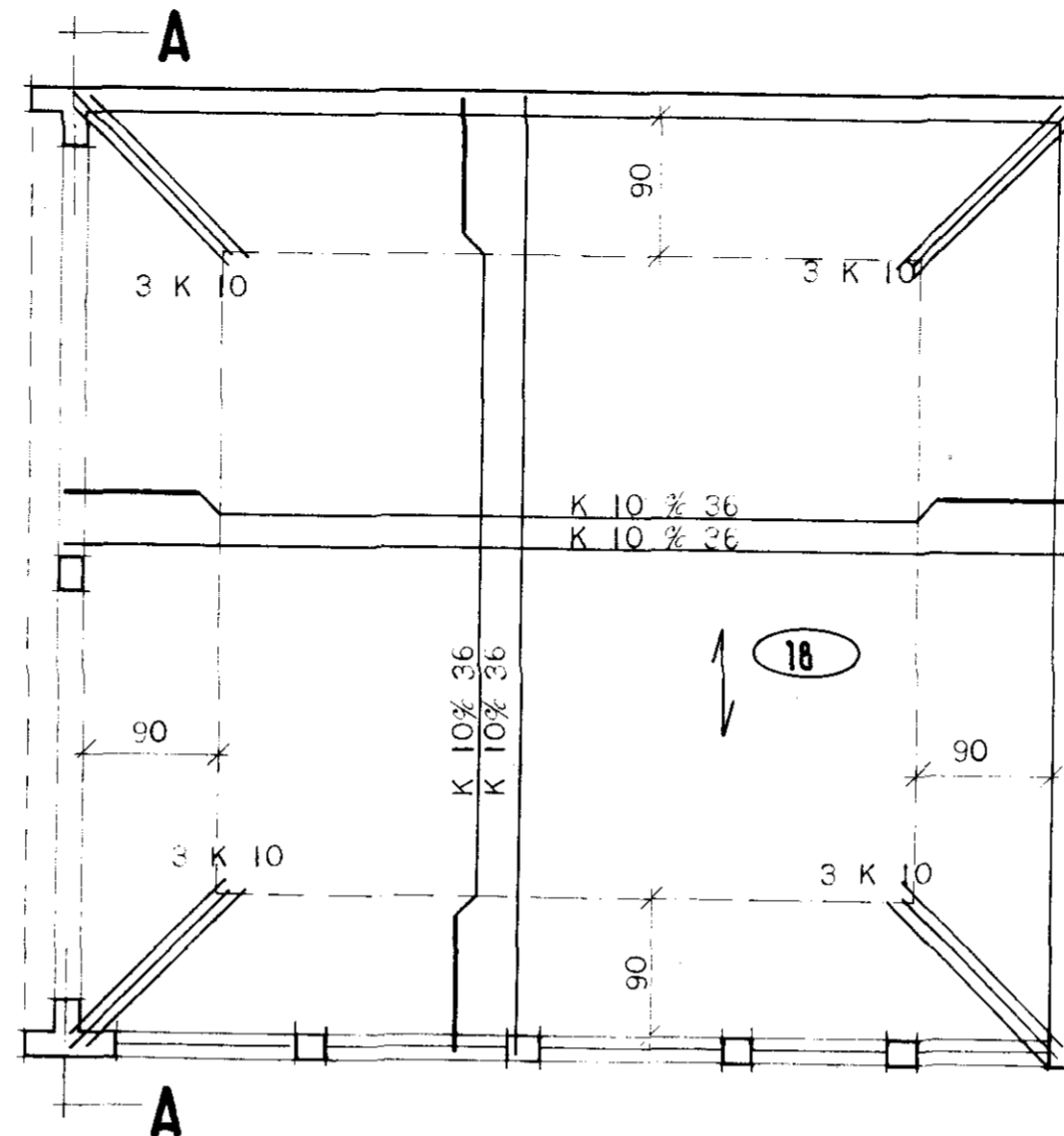
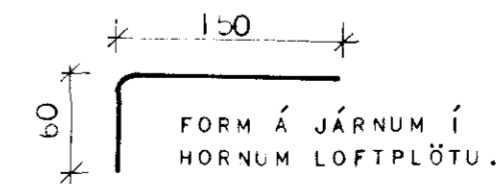
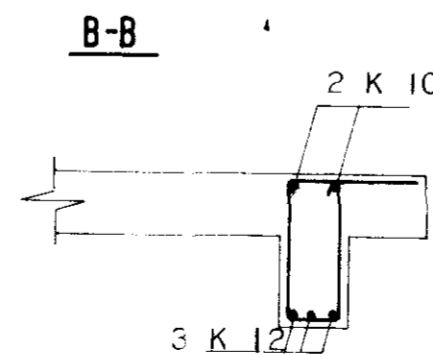
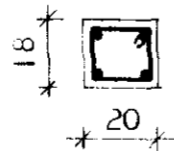
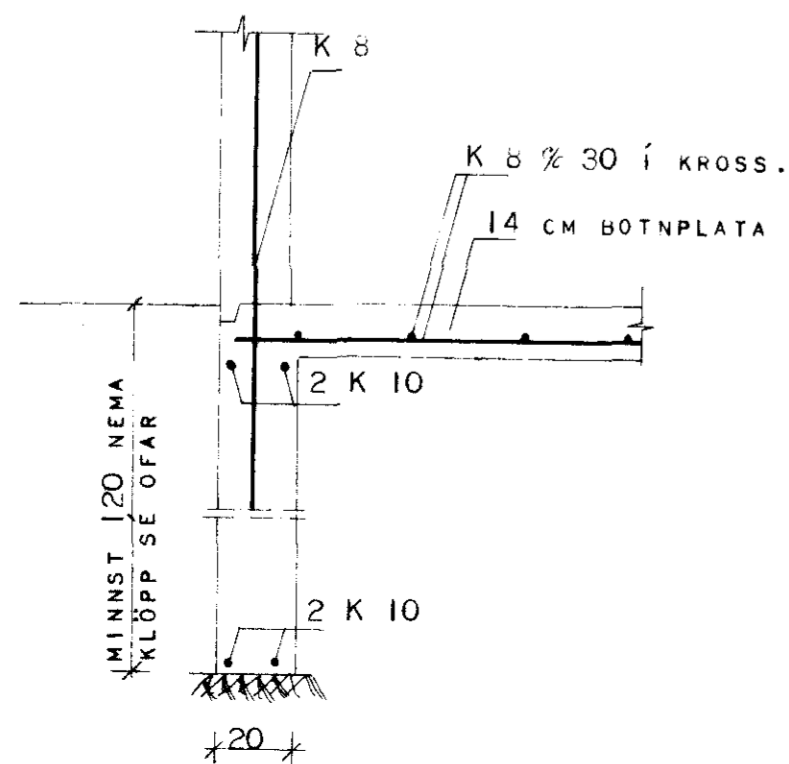
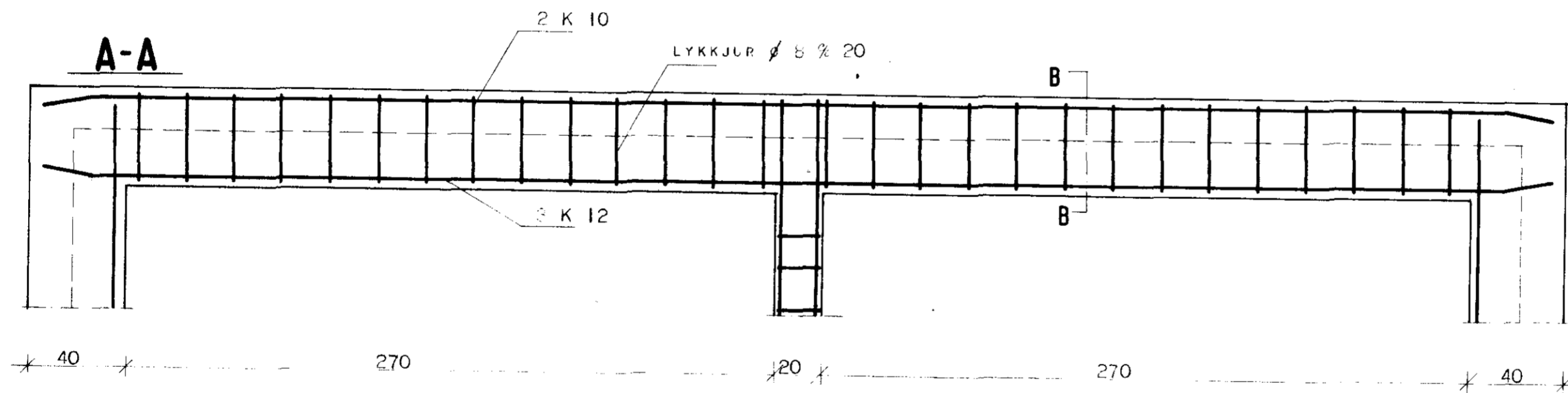


UNDIRSTÖÐUR MKV. 1:50.



LÖFTPLATA MKV. 1:50.



SKÝRINGAR.

JÁRN:
 NOTA SKAL KAMBSTÁL K 40 MEÐ RJ=2000 KG/CM² Í LYKKJUM SÉ RÚN-JÁRN ÚR ST 37 (ø) RJ=1300 KG/CM² UPP MEÐ OG UNDIR GLUGGA OG HURÐAR-OP KOMI 2 K 10, EN 3 K 10 YFIR OP NEMA ANNAD SÉ TEKID FRAM. LÁRÉTTU JÁRNIN NÁI MINNST 50 CM ÚT FYRIR OP EÐA SÉU SAMFELLD UM FLEIRI OP.

STEYPUGÆÐI:
 STEYPA SÉ S 160 SAMKV. ÍST 10 NEMA STEYPA LÖFTPLÖTU SEM SÉ S 200 SAMKV. ÍST 10.

NOTA SKAL LÖFTBLENDI OG VÍBRERA STEYPUNA.
 SIGMÁL STEYPU SÉ 6 - 8 CM..

MERKINGAR.

- JÁRN Í EFRA BORDI PLÖTU.
- JÁRN Í NEÐRA BORDI PLÖTU.
- ← NEÐSTU JÁRN Í PLÖTU LEGGIS SAMSÍÐA MERKI.
- TALA Í HRING MERKIR PLÖTU-ÞYKKT Í CM

HÚSNÆÐISMÁLASTOFNUN RÍKISINS
 LAUGAVEGI 77 REYKJAVÍK
 SÍMI 28500

VERKNR. **10753** BLAÐNR.

BESSAHRUN 24 VESTMANNAEYJUM.

ÞÍLGEYMSLA

| | | | |
|---------|-------------|-----------|------------|
| HANNAD | H.H. | STADFERT | FEØR'78/44 |
| REIKNAD | H.H. | YFIRFARID | |
| TEIKNAD | A.G. | BREYTT | |
| KVARÐI | 1:50, 1:20. | | |

Handwritten signature