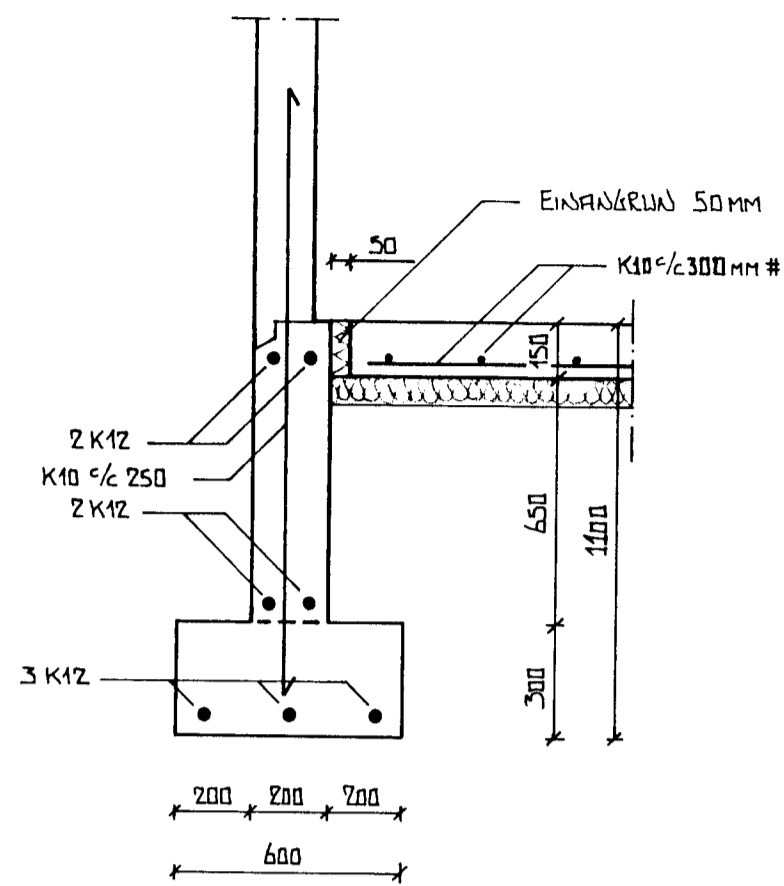
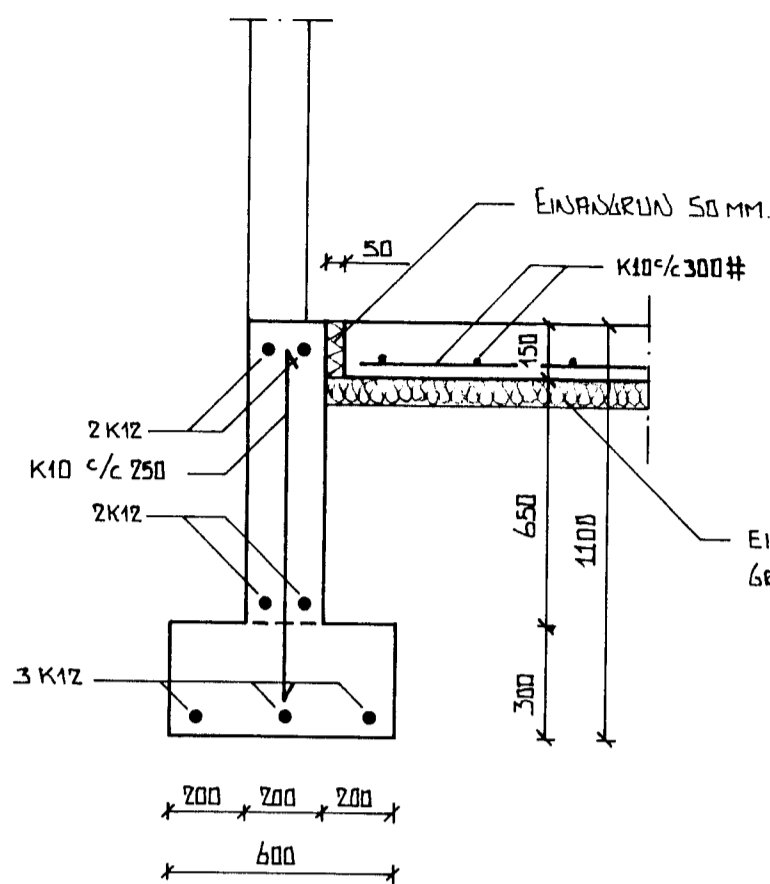


26 MAR 2001

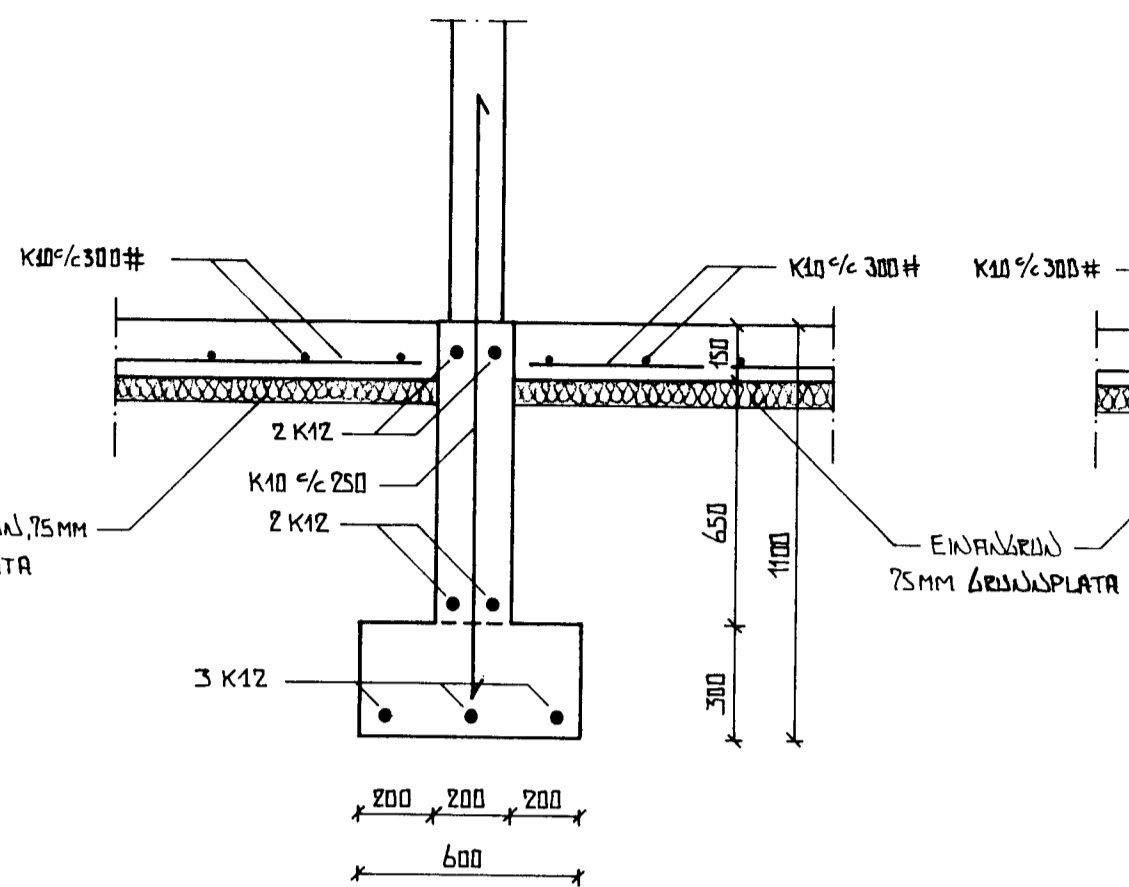
BYGGINGARFULLTRUINNÍ VESTMANNAEYJUM



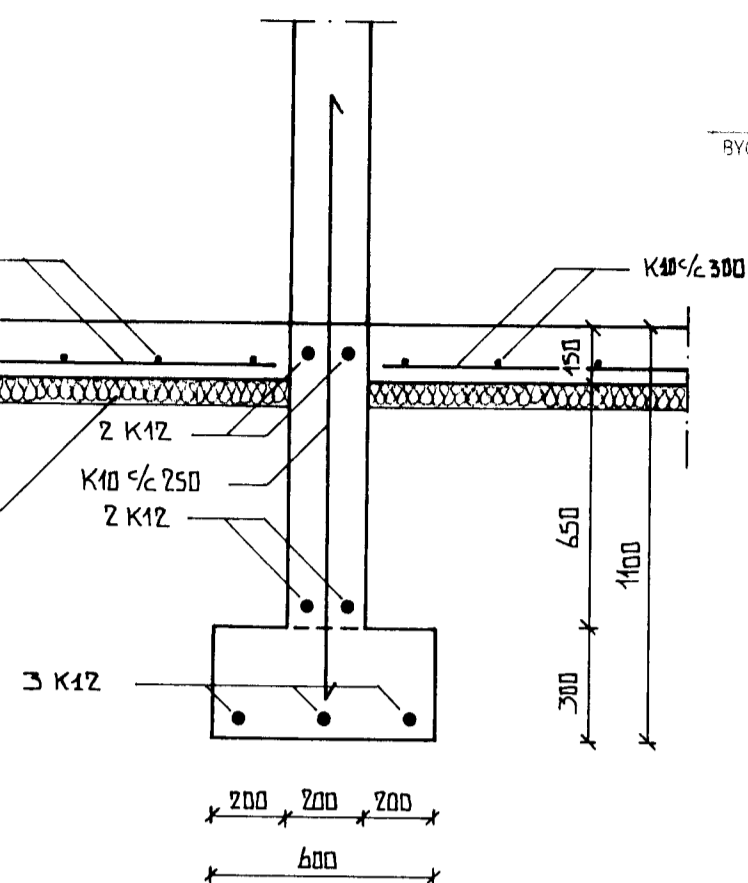
SNID A-A



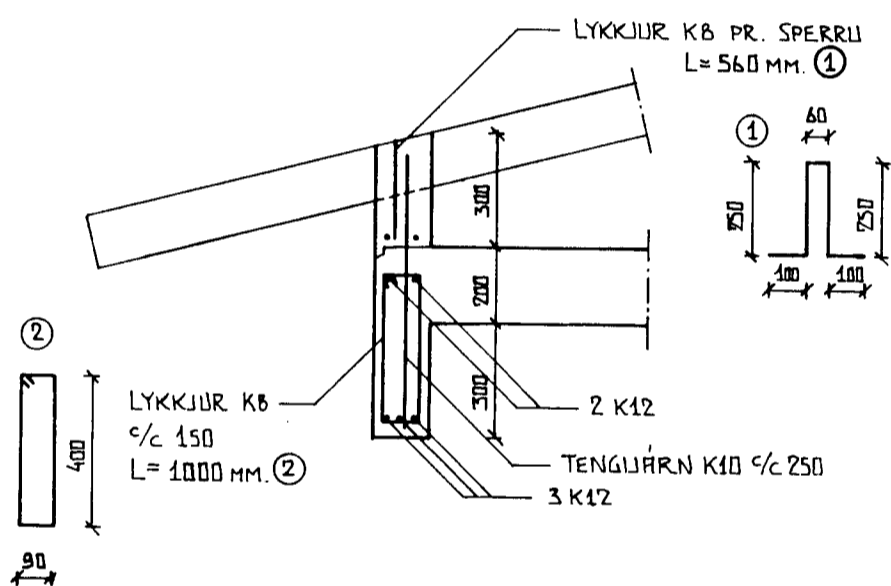
SNID B-B



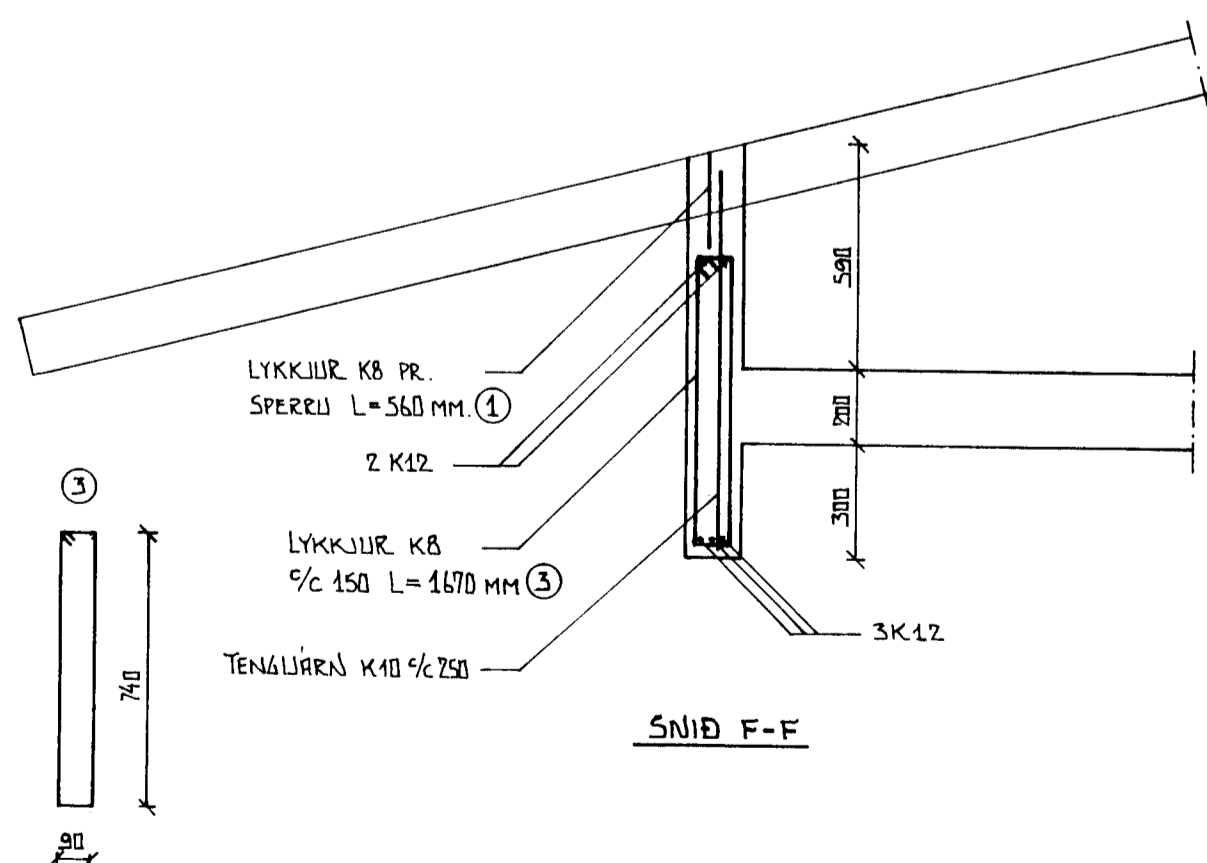
SNID C-C



SNID D-D



SNID E-E



SNID F-F

BREYTING		VERKHEITI	VERKEFNI	VERK NR.
BREYT. A	BREYT. B	BESSAHRALN 15 - VESTM.	SIGURJON PALSSON	2000-B-15
BREYT. C	BREYT. D	EINBYLISHUS	BYGGINGARTEKNIFRADIAVUR	DAGS. FEB. 2001
HANND S.P.	TEIKNAR I.S.	SERTEIKNINGAR JARDBEST	ILLUGRADU 55 VESTM.	TEIKN. NR. 204
		STEINSTEYPR	Hs. 401-2002 vs. 401-2711	MELIKV. 1:20