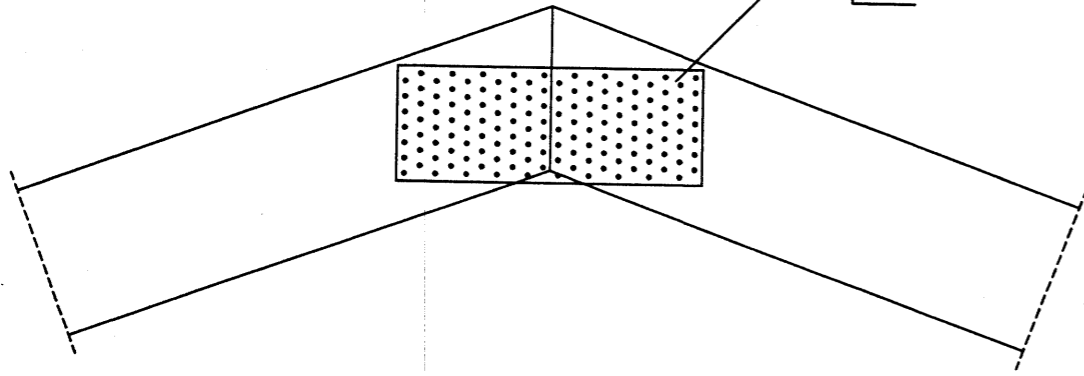


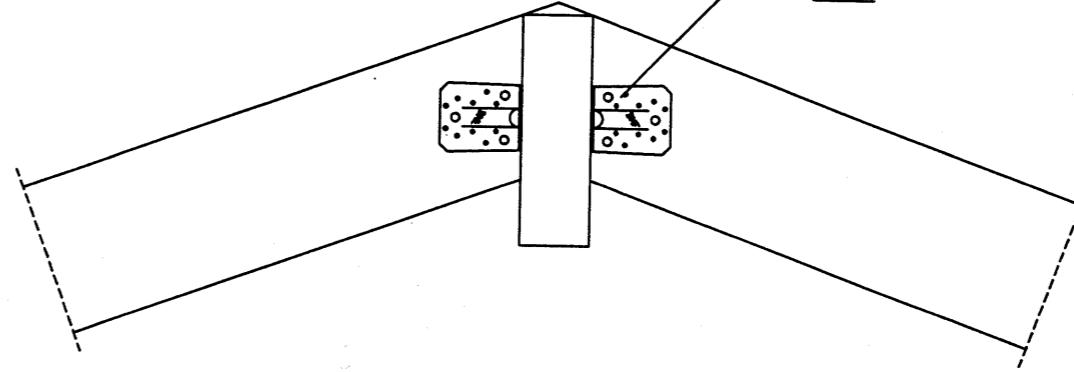
PS4
203/206

GATAPLÖTUR 150X400X1.5
BEGGJA MEGIN
NAGLAR 4X10 STK. BMF 40/40



PS2
203/206

2 STK. VINKLAR BMF 105
M/STYRKINGU
NAGLAR 4X10 STK. BMF 40/40



SAMÞYKKT AF BYGGINGARFULLTRÚA

22 FEB. 2002
[Signature]
BYGGINGARFULLTRÚA Í VESTMANNAEYJUM

PS5
206/206

PS4
203/206

GATAPLÖTUR 100X400X2
BEGGJA MEGIN
NAGLAR 4X5 STK. BMF 40/40

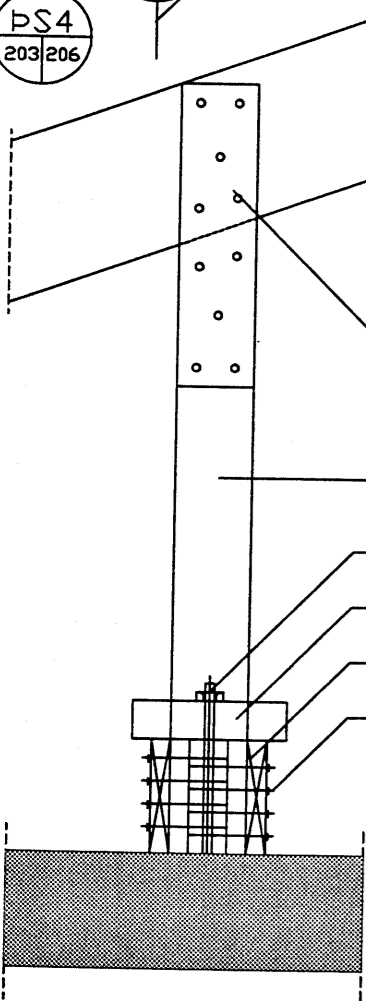
STÓLL 50X100

TEINAR 12 mm 2 STK.

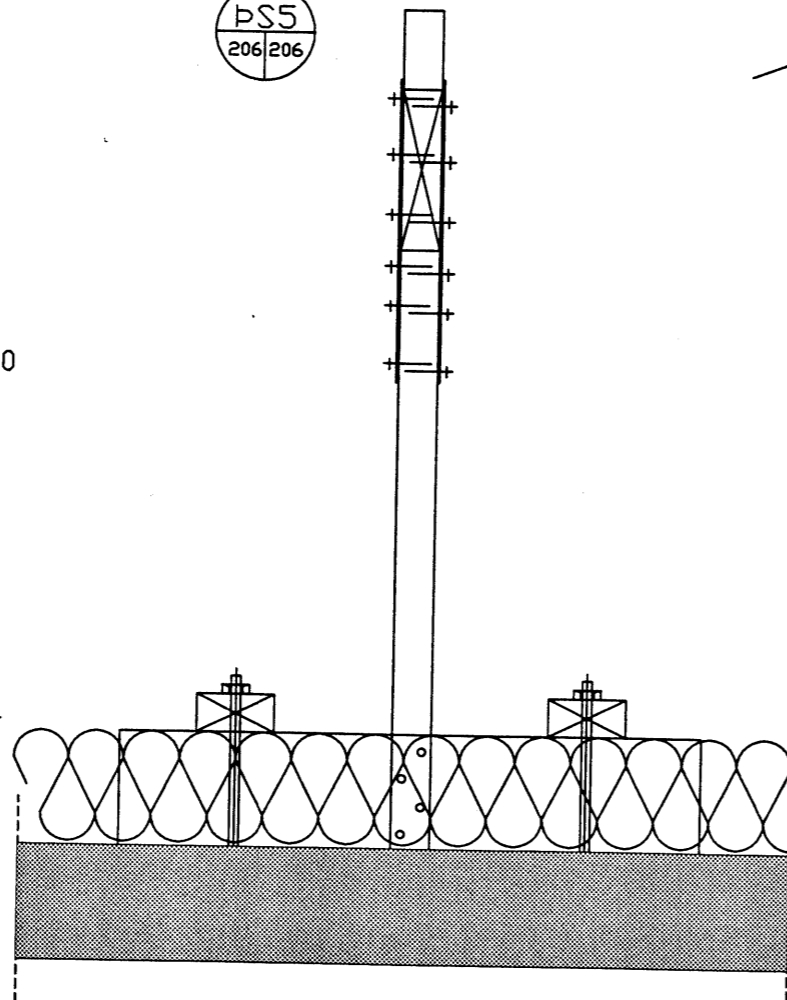
LASKI 50X100 c/c 2 STK.

2 STK. REIMAR 25X150

NAGLAR 2X4 STK. 4" Í STÓL

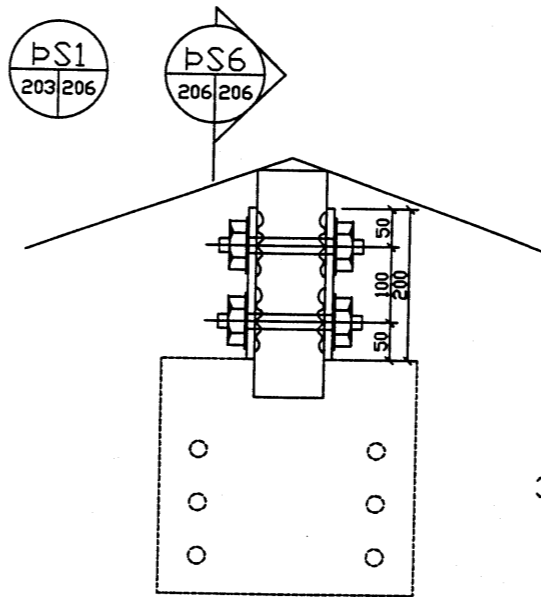


PS5
206/206

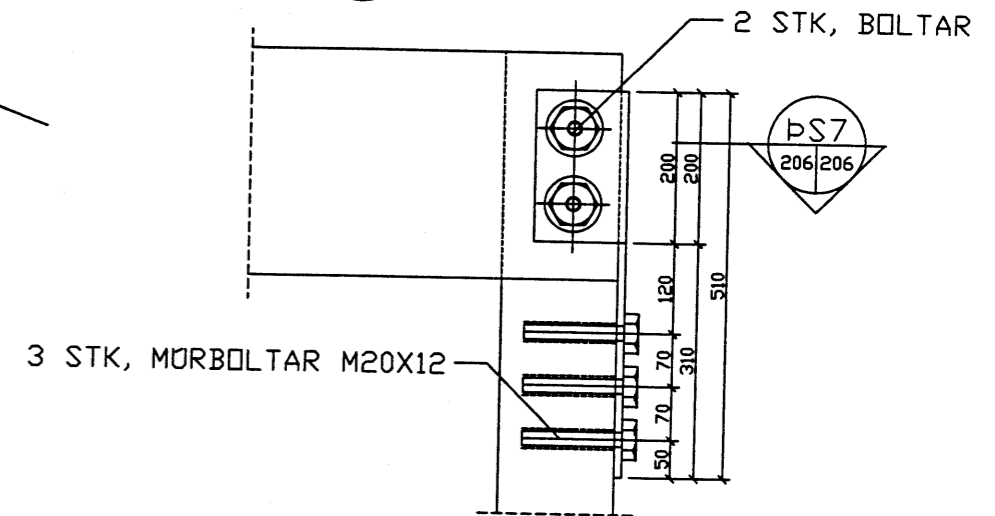


PS1
203/206

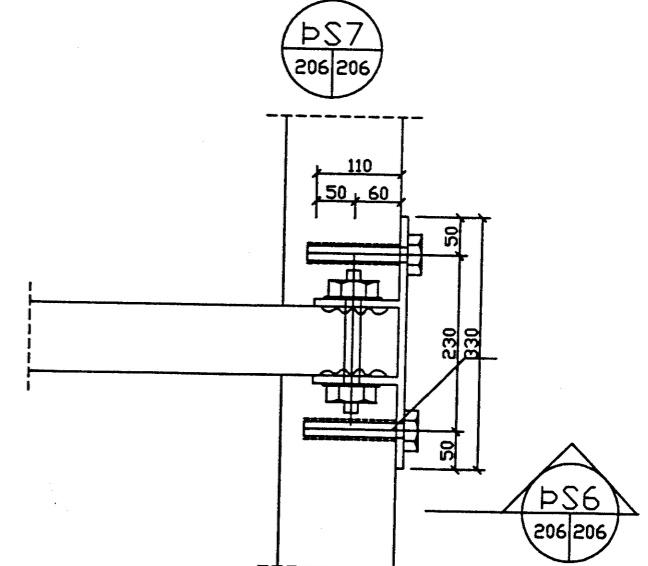
PS6
206/206



PS6
206/206



PS7
206/206



D		H		Dags.	Hannaó	Verk.nr	Mælikvarði	Teiknistofa PZ ehf Ráðgjafarverkefniþjónusta Kirkjuvegi 23 900 Vestmannaeyjum Sími 481-2711 Fax 481-3076 Heimasíða http://www.teiknistofa.is Netfang pz@teiknistofa.is	Verkefni BESSAHRAUN 9A OG B PARHUS VESTMANNAEYJUM Verkefni SÉRTEIKNINGAR SPERRUR
C		G		Yfirfarió	SP	0141	1/100		
B		F			Teiknaó	Teikn.nr	Breyting		
A		E			EA	206			
NR	DAGS. BREYTING	NR	DAGS. BREYTING	Samþykkt					