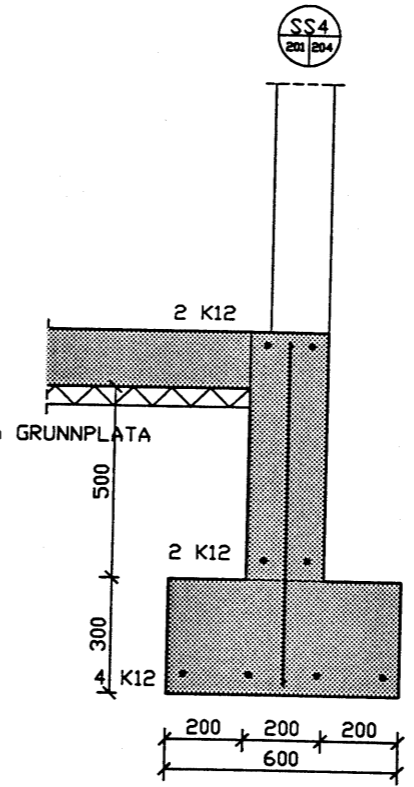
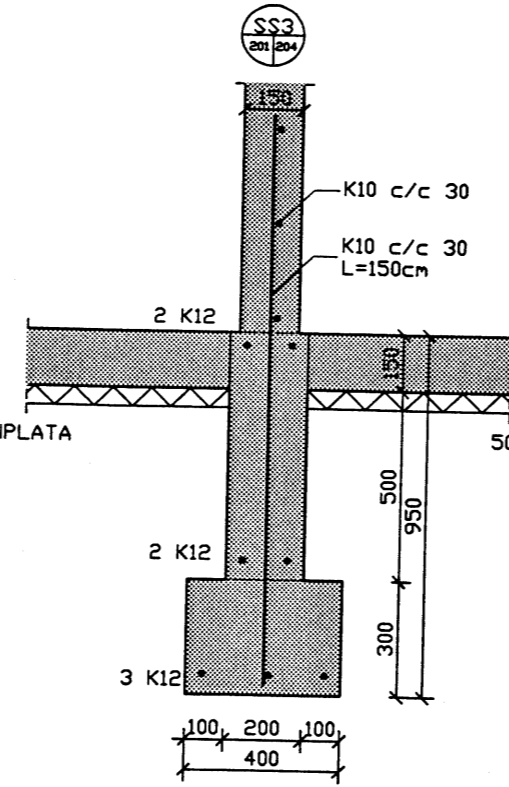
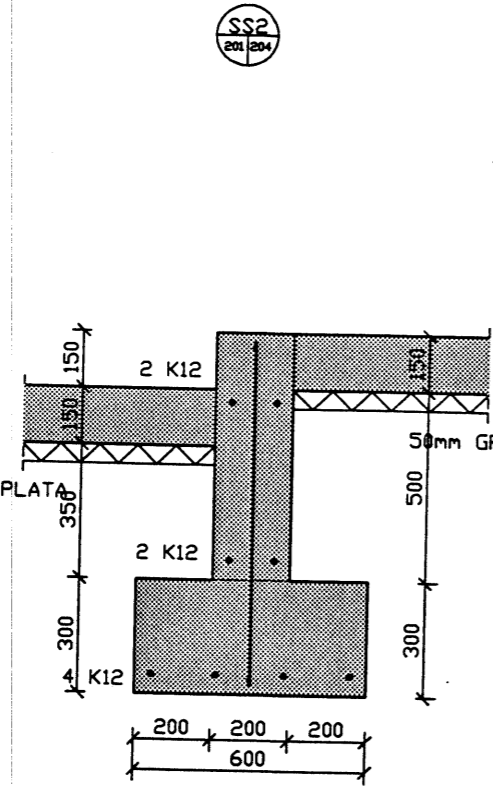
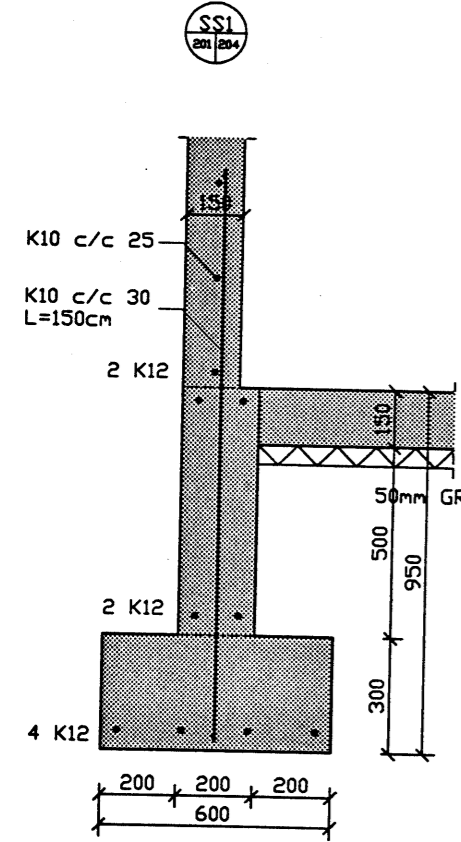
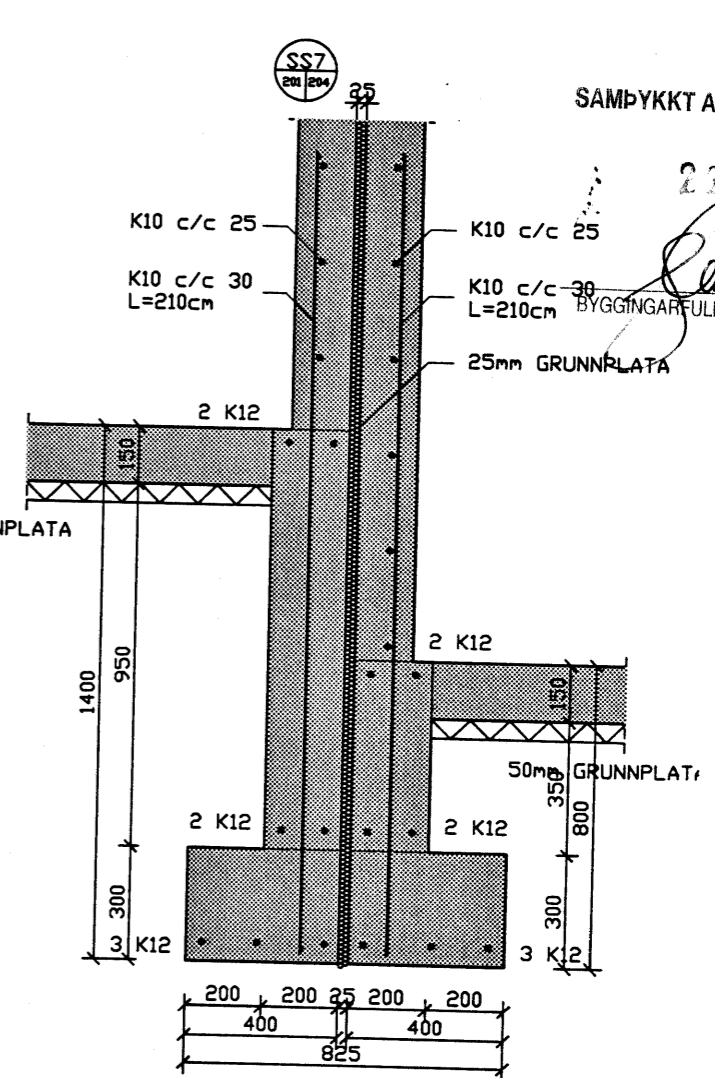
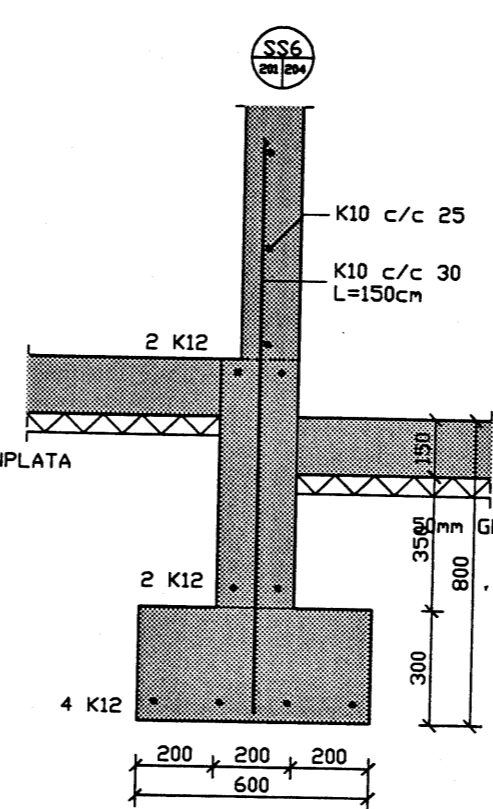
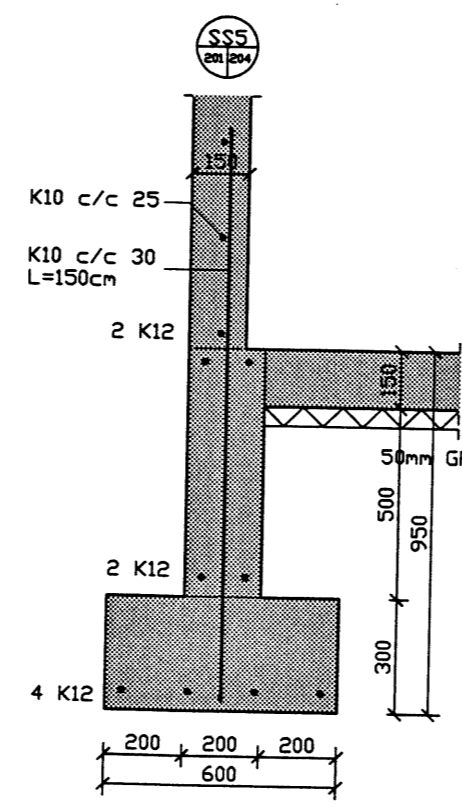
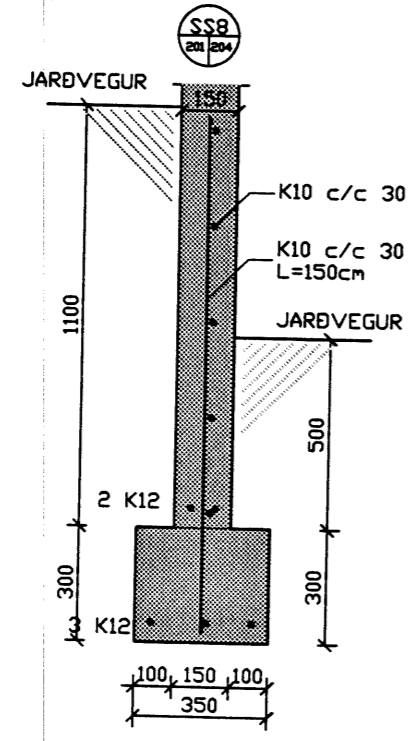


22. FEB. 2002

BYGGINGARFULLTRÚA VESTMANNAEYJUM



DAGS. BREYTING		H		Dags.	Hannað	Verk.nr	Mælikvarði
		G			SP	0141	1/10
		F		Yfirfarið	Teiknað	Teikn.nr	Breyting
		E			EA	204	
DAGS. BREYTING		NR	DAGS. BREYTING	Samþykkt		Teiknistofa PZ ehf Ráðgjafarverkfræðipjónusta	
				Símí 481-2711 Fax 481-3076 Heimasíða http://www.teiknistofa.is Netfang pz@teiknistofa.is		Verkefni BESSAHRUN 9A OG B PARHÖS VESTMANNAEYJUM	
						Verkefni SÉRTEIKNINGAR UNDIRSTÖÐUR	