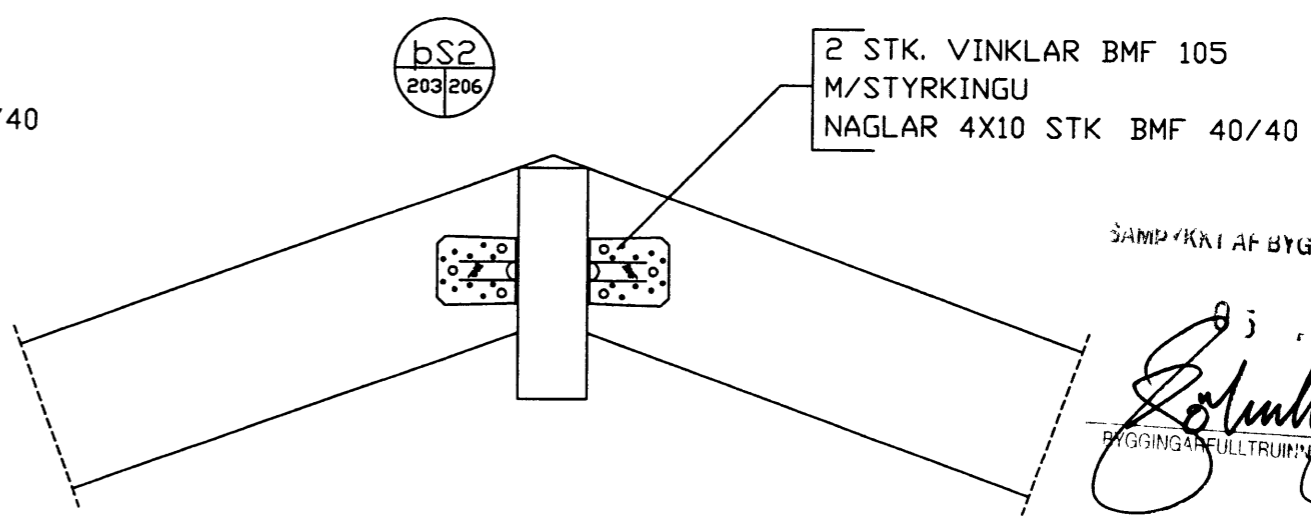
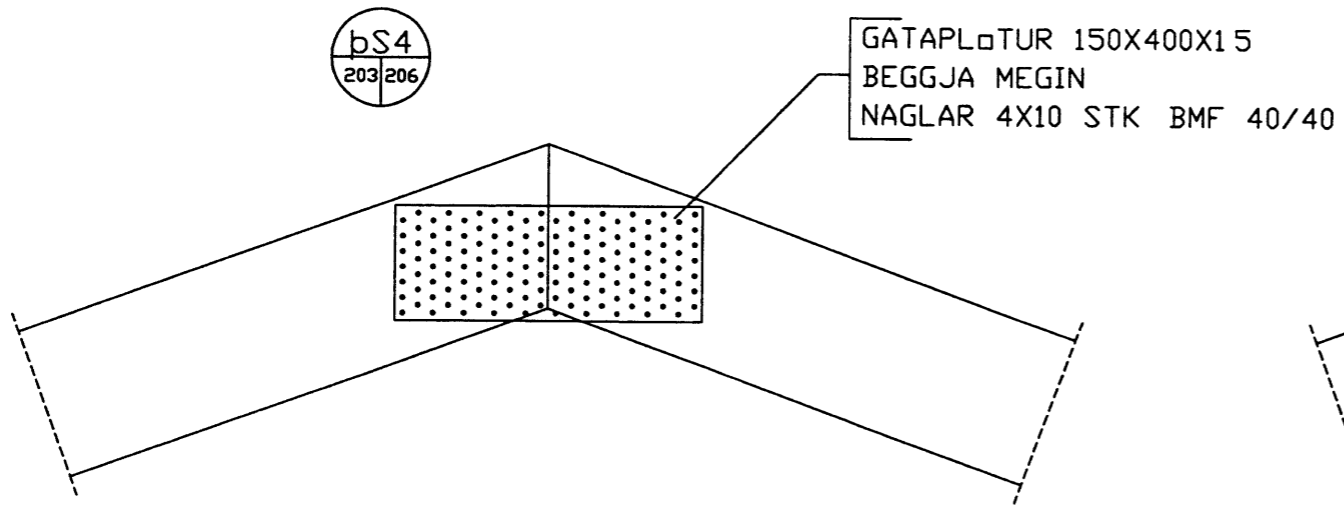


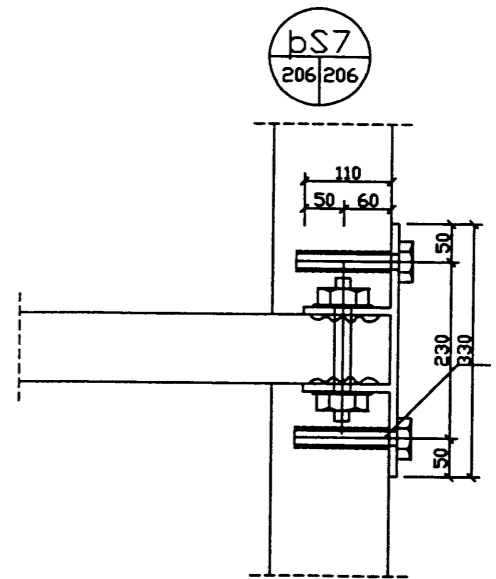
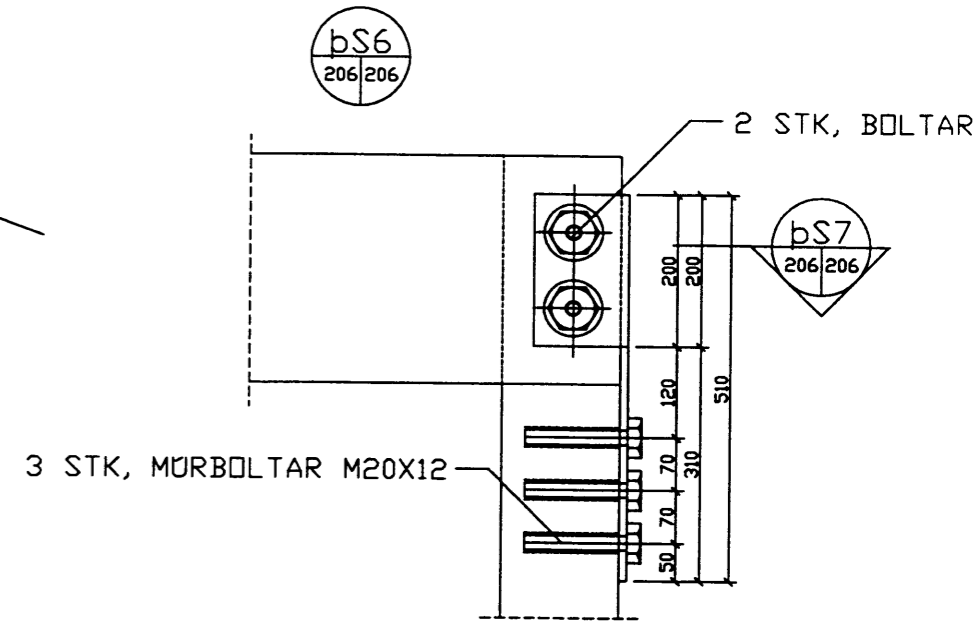
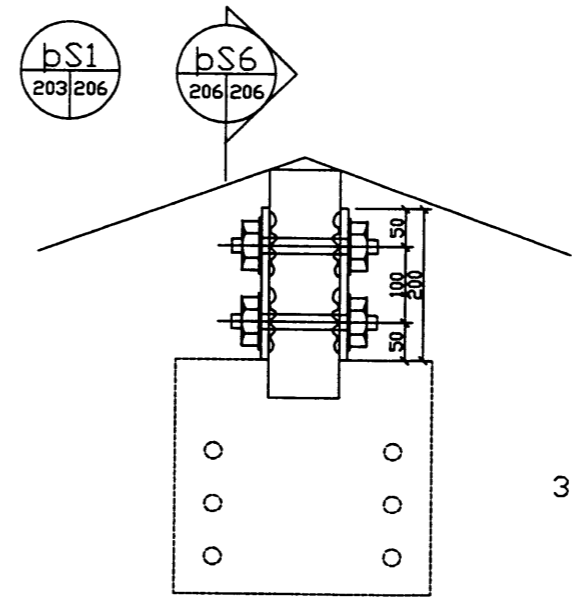
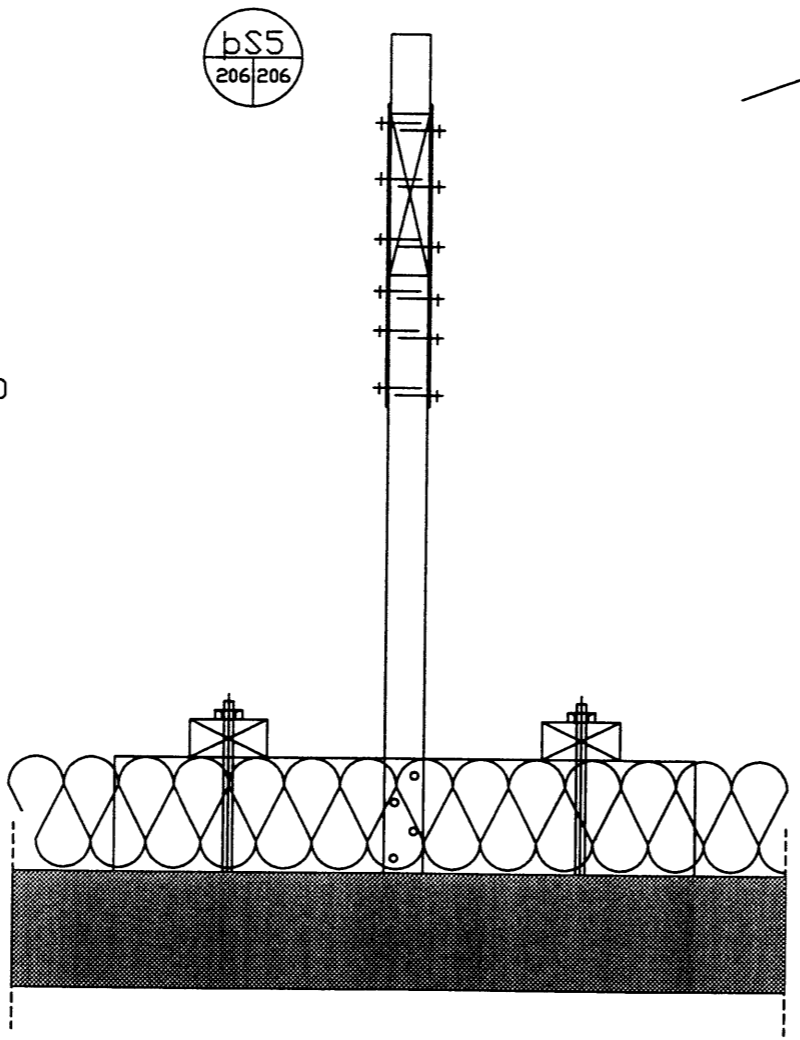
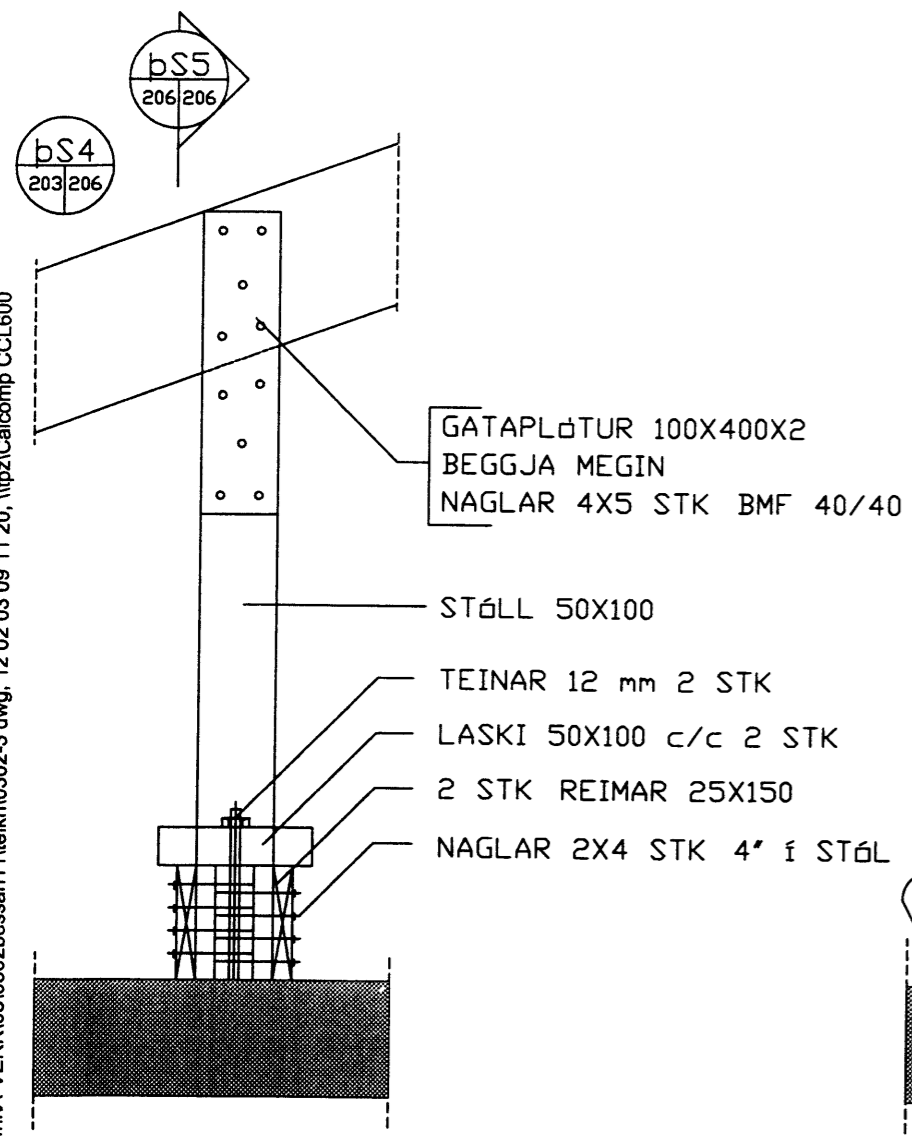
S:\verkefni\A-VERK\10310302\BESSAH11\teikn\0302-3.dwg, 12.02.03.09.11.20, \ltpz\calcomp\CCL600



SAMPYKRI AF BYGGINGARFULLTRUA

[Signature]

BYGGINGARFULLTRUINN VESTMANNÆYJUM



| | | | | | | | | | |
|----|------|----------|--|--------------------|---------|----------|------------|---|--|
| D | | H | | Dags | Hannað | Verk nr | Mælikvarði | Teiknistofa PZ ehf Ráðgjafarverkfærðipjónusta | Verkefni BESSAHRUN 11A OG B PARHÖS VESTMANNÆYJUM Verkefni SÁÐTEIKNINGAR |
| C | | G | | | SP | 0302 | 1/5 | | |
| B | | F | | Yfirlit | Telknað | Telkn nr | Breyting | | |
| A | | E | | <i>[Signature]</i> | EA | 206 | | | |
| N5 | DAGS | BREYTING | | | | | | | |