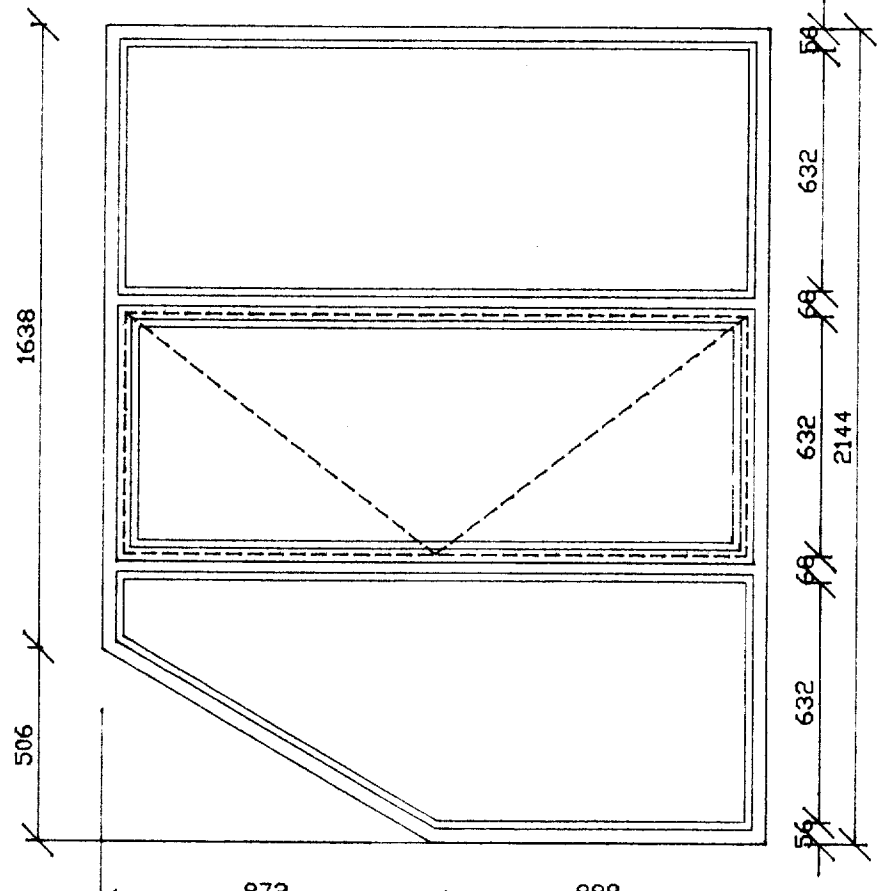
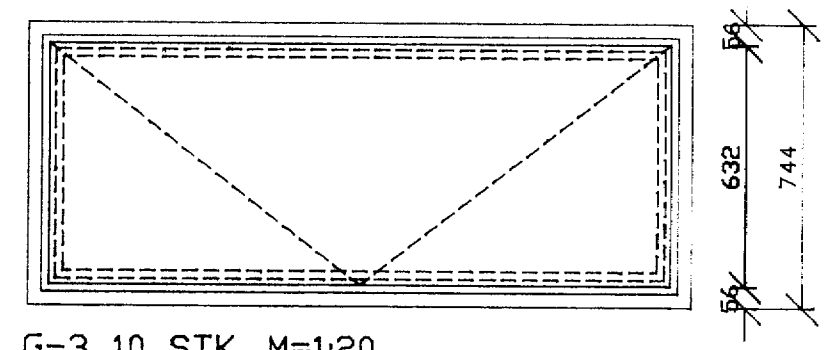
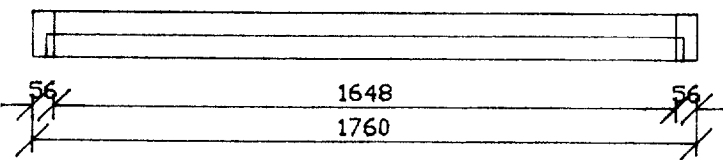


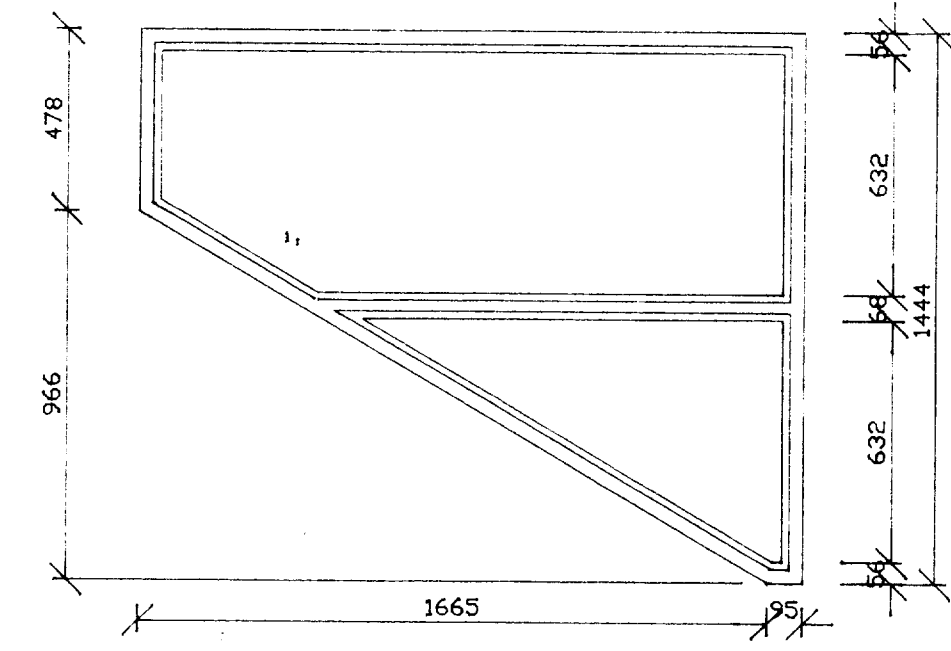
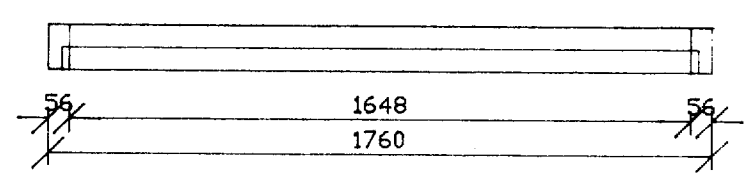
G-2 12 STK. M=1:20
PAR AF 4 STK. M/OPNANLEGT FAG
PAR AF 1 STK. BREYTING Á ELDRI GLUGGUM



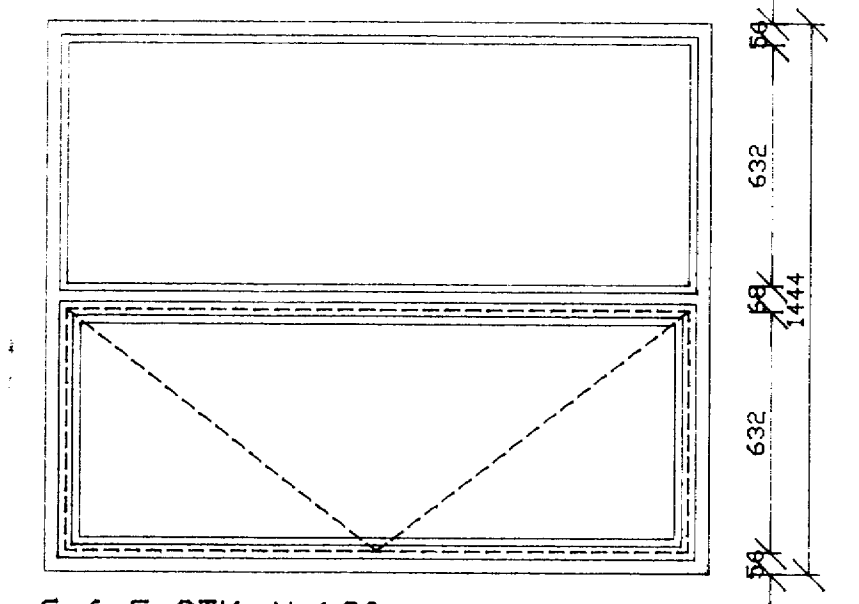
BREYTINGAR Á ELDRI GLUGGUM
G-1 1 STK. M=1:20
G-1 1 STK. SPEGILMYND M=1:20



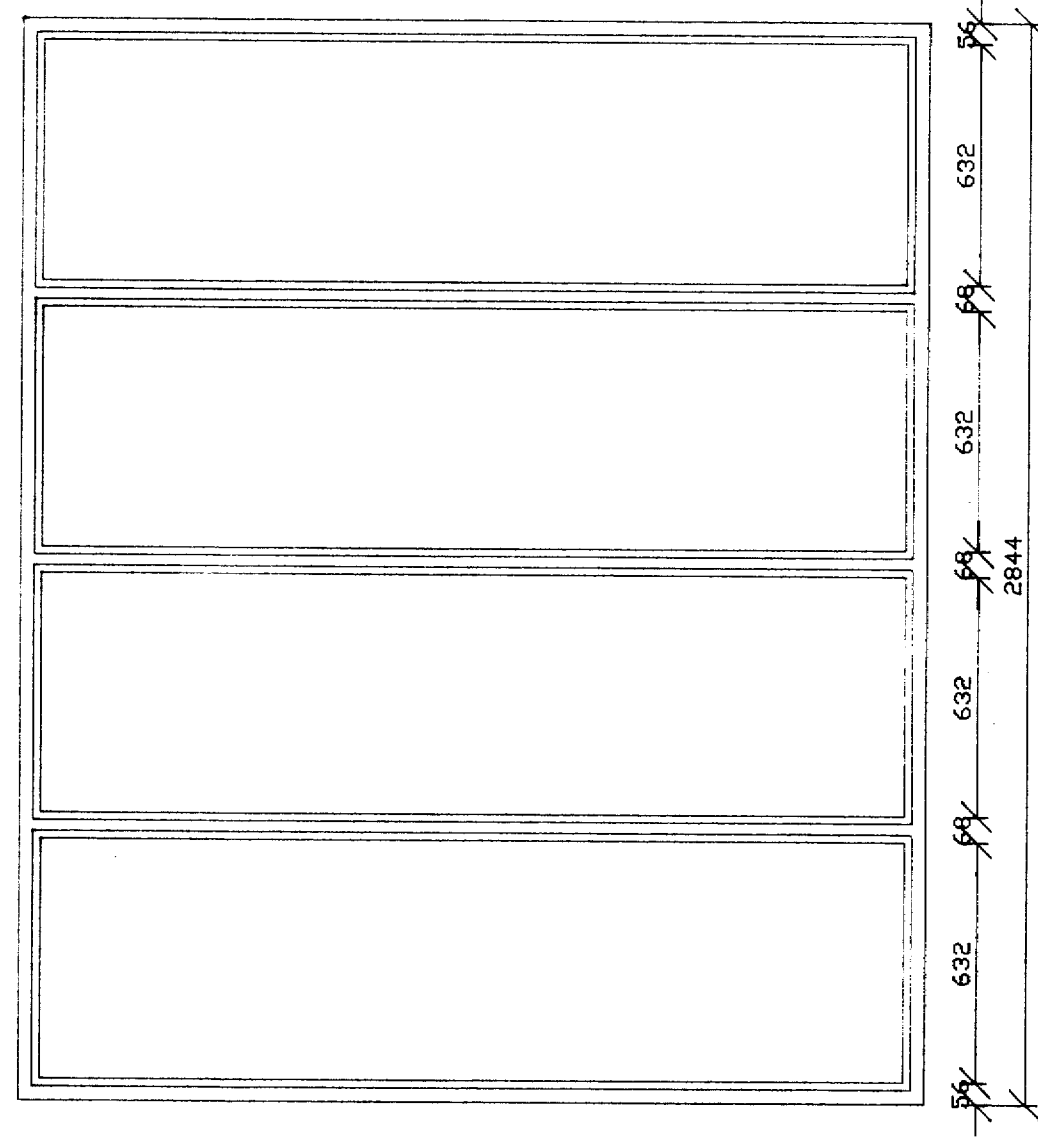
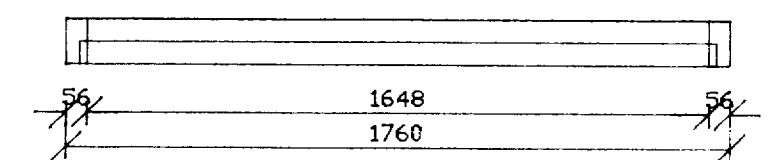
G-3 10 STK. M=1:20
PAR AF 3 STK. M/OPNANLEGT FAG



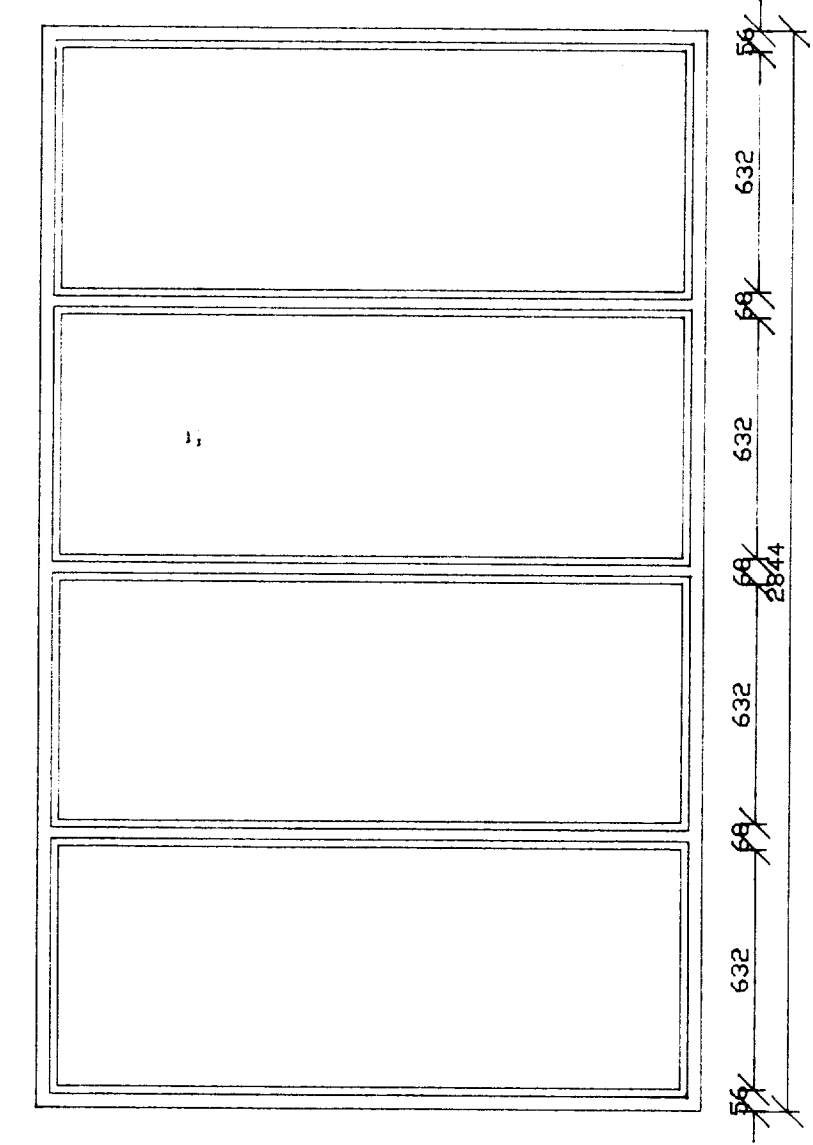
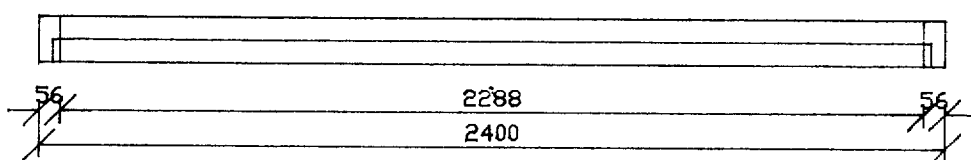
BREYTINGAR Á ELDRI GLUGGUM
G-7 1 STK. M=1:20
G-7 1 STK. SPEGILMYND M=1:20



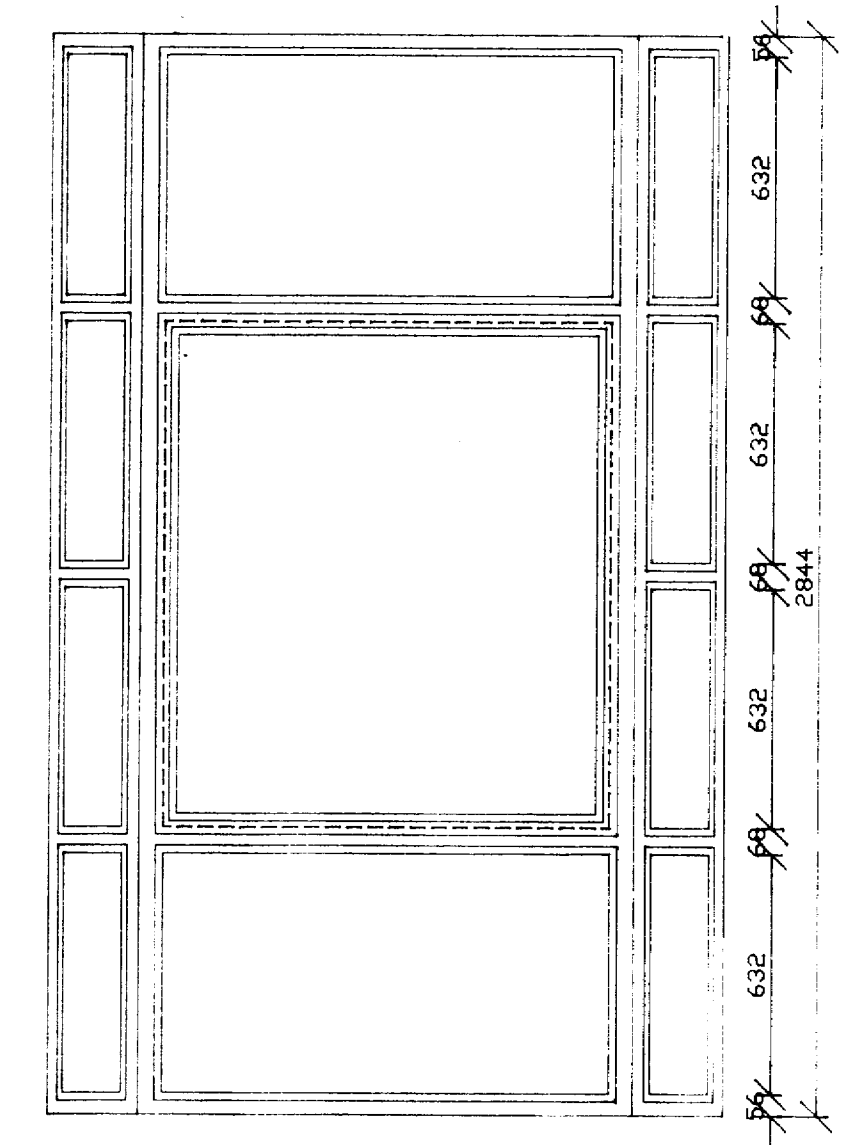
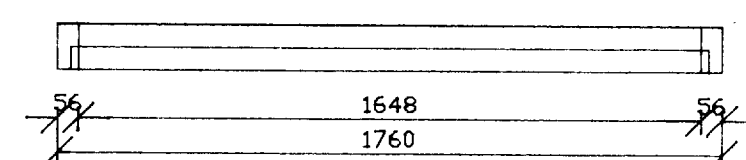
G-6 5 STK. M=1:20



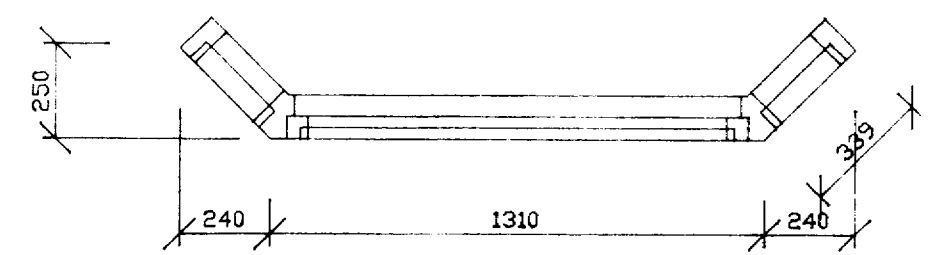
G-4 1 STK. M=1:20



G-8 2 STK. M=1:20



G-5 1 STK. M=1:20



breyting A	breyting C	verkheiti	AFGREIÐSLA HERJÓLFS VESTMANNAEYJUM	PÁLL ZÓPHÓNÍASSON TEIKNISTOFA RÁÐGJAFEVERKFRÉÐIÞJÓNUSTA F.R.V. KIRKJUVEGI 23 900 VESTMANNAEYJUM. SÍMI 98-12711, 12239 TÍLFAK 98-13076	verk nr. 9327	dags. OKT, 93
breyting B	breyting D	verkefni	2. ÁFANGI GLUGGAR		teikn. nr. 8	breyting
malikv. 1:20	teikn. EA	hannað	PZ			