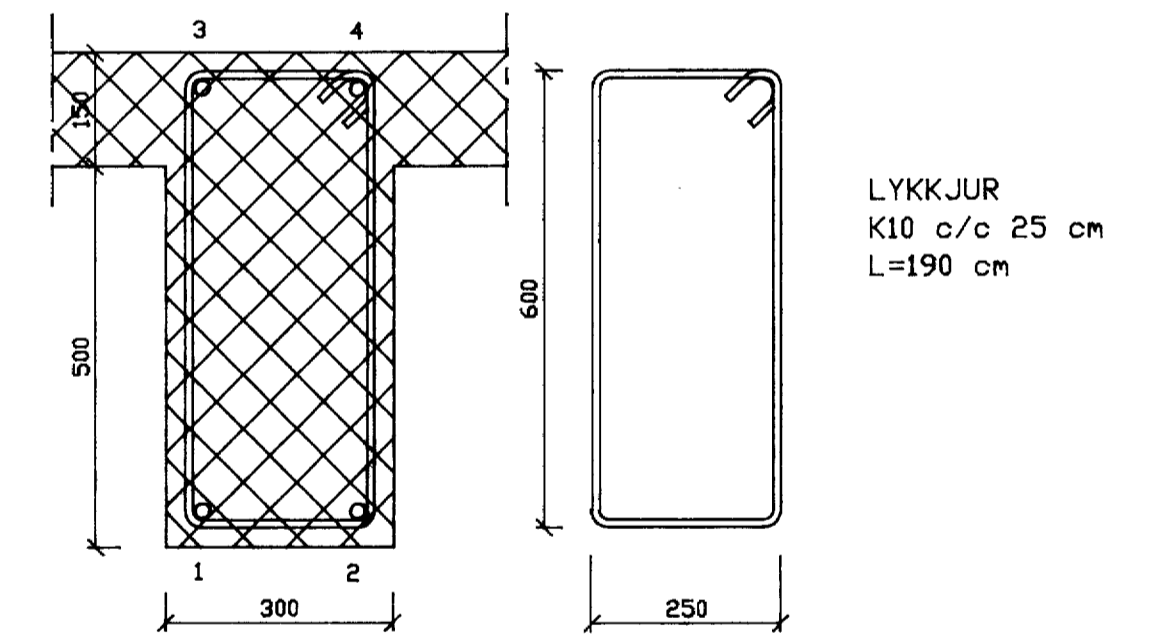
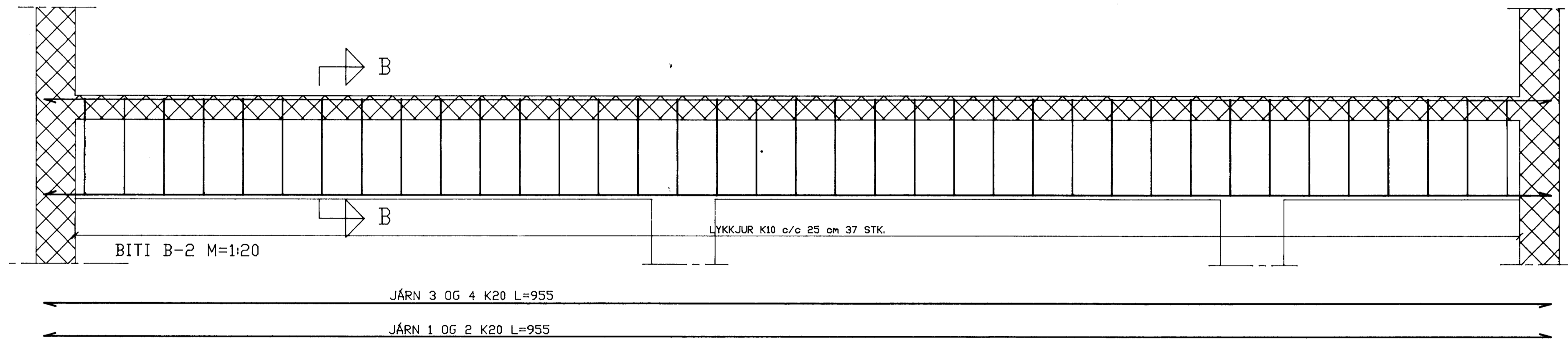


SNID A-A M=1:10



SNID B-B M=1:10

SKÝRINGAR SJÁ TEIKN. NR. 100

breyting A	breyting C	verkefni SPARISJÓÐUR VESTMANNAEYJA	ÞÁLL ZÓPHÓNÍASSON TEIKNISTOFA	verk nr. 9112	dag. APR 1991
breyting B	breyting D	verkefni BREYTINGAR OG VIÐBYGGING	RÁÐGJAFAVEKFRÉÐIÞJÓNUSTA F.R.V.		breyting
malky. 1:50	teikn. FA	BITI B-2 OG BITI B-3	KIRKJUVEGI 23 900 VESTMANNAEYJUM.	telkn. nr. 107	
	hannað SP		SÍMI 98-12711 12239 TELEFAX 98-73076		