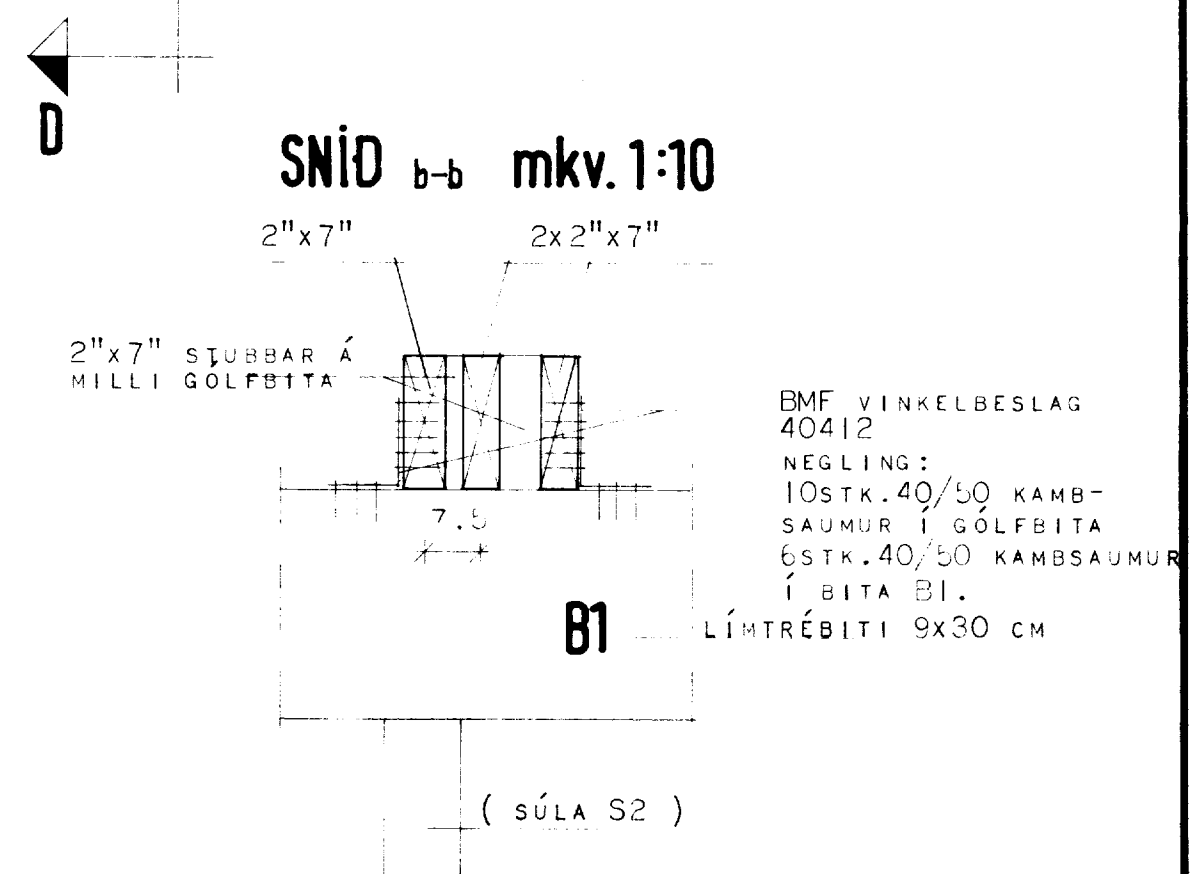
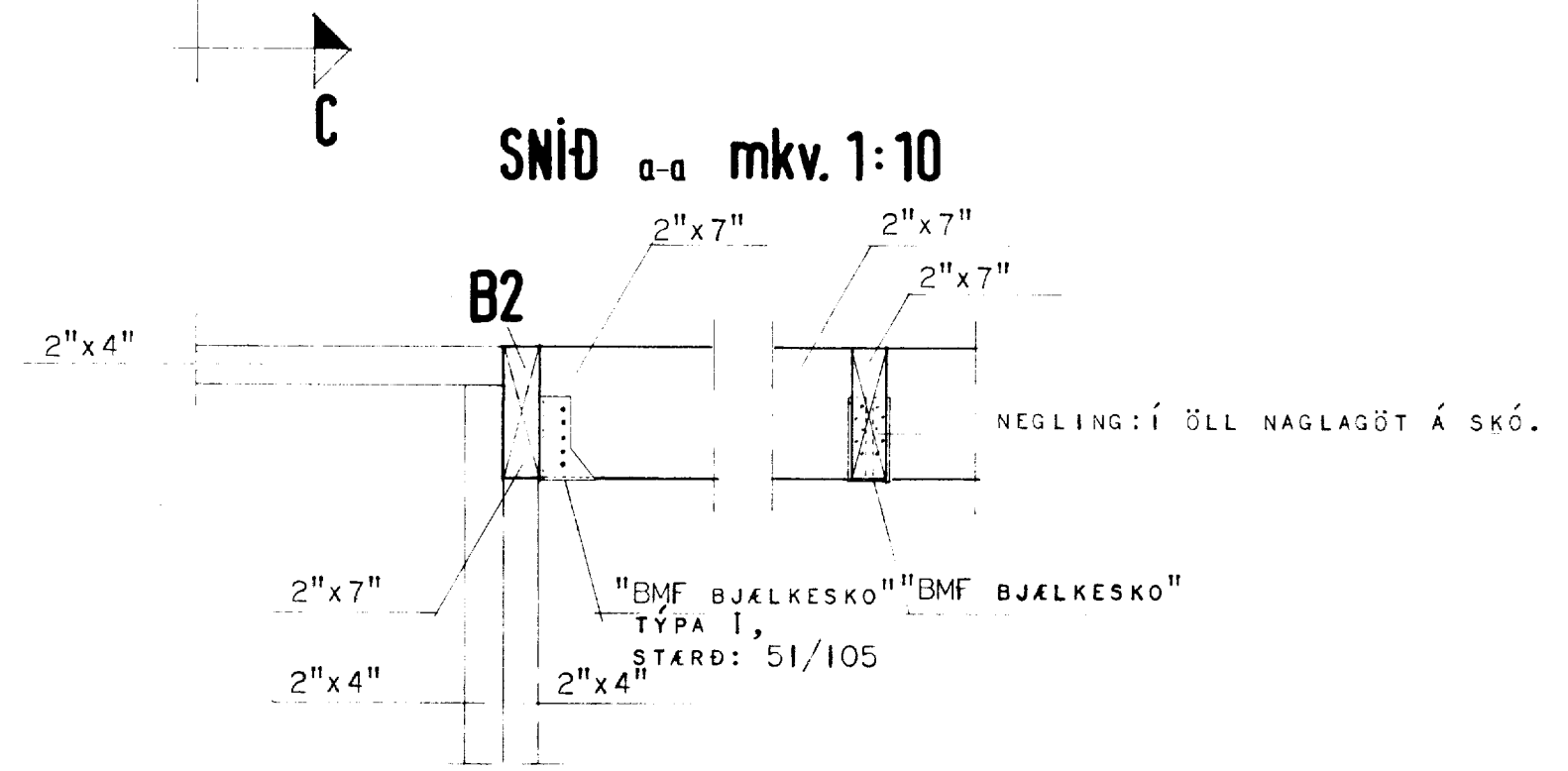
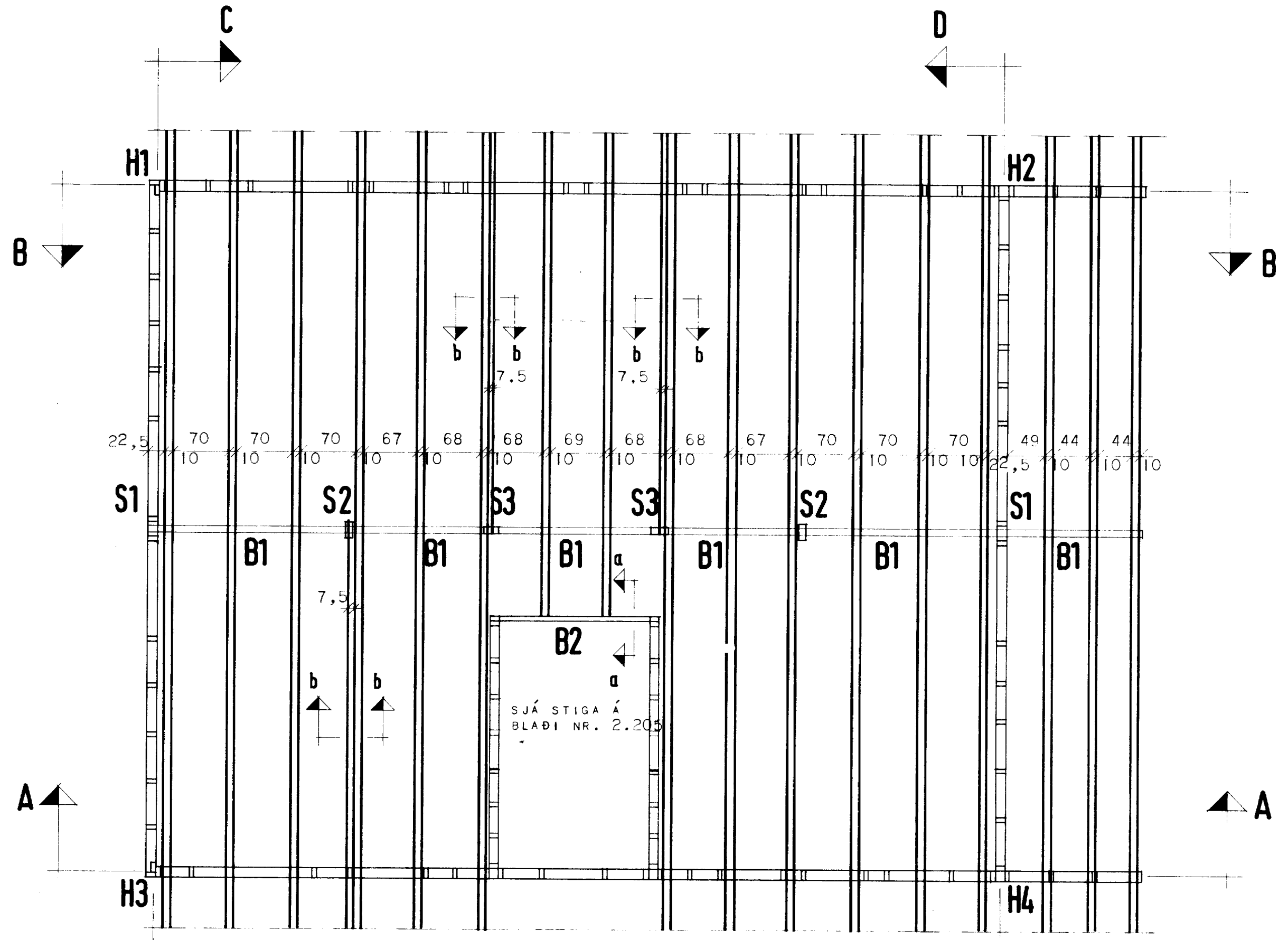


604

19-6-79

Jónas Þorbjörn



SKÝRINGAR:

TIMBURGÆÐI SÉU T 20 SKV. NORSKUM STÖÐLUM NS 3470 OG NS 3080.

BERA SKAL FÚAVARNAREFNI Á ALLA ENDA OG SAMSKEYTI, SVO OG UNDIRSTYKKI SEM FEÐT ERU MEÐ BOLTUM VÍÐ UNDIRSTÖÐU. SKÁSTÝFUR SKAL GRÓPA INN Í STÖÐIR. ALLAR SAMSETNINGAR VÍÐ UNDIRSTYKKI OG SYLLUR SKAL GIRÐA MEÐ GALVANISERUÐU GIRÐI ER GANGI 20 CM NIÐUR (JPP) Á STAFI OG NEGLIST MEÐ 2X3 STK. 31/80 NÖGLUM.

SJÁ SNID A-A OG SNID B-B Á BLAÐI NR. 2.202. SJÁ SNID C-C OG SNID D-D Á BLAÐI NR. 2.203. SJÁ SÚLUR S1, S2 OG S3, BITA B1 OG HORN H1, H2, H3 OG H4 Á BLAÐI NR. 2.204.

ALLIR GÖLFBITAR ERU 2"x7".

HÚSNÆÐISMÁLASTOFNUN RÍKISINS LAUGAVEGI 77 REYKJAVÍK SÍMI 28500

VERKNR. 21020 T BLAÐNR. 2.201

AUSTURVEGUR 4. VESTMANNAEYJUM.

TIMBURGRIND, GRUNNHYND.

HANNAD	GJG OKT'79	STADFERT	
REIKNAD	GJG OKT'79	YFIRFARID	Sl. 10. 79 6/5
TEIKNAD	GJG	BREYTT	
KVARDI	1:50	1:10	

Jónas Þorbjörn