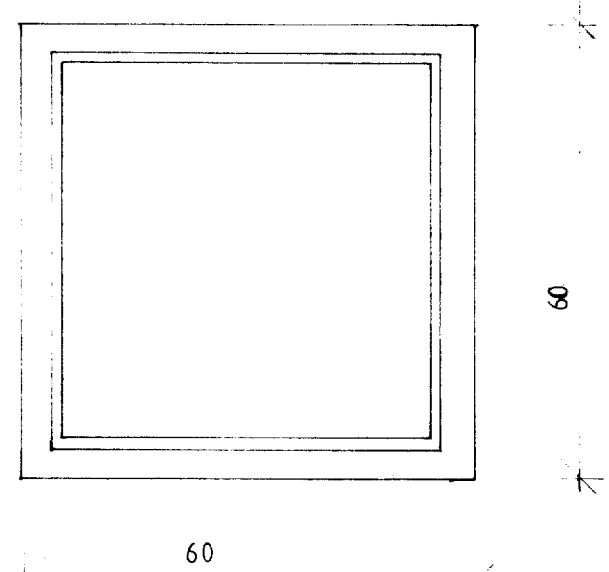
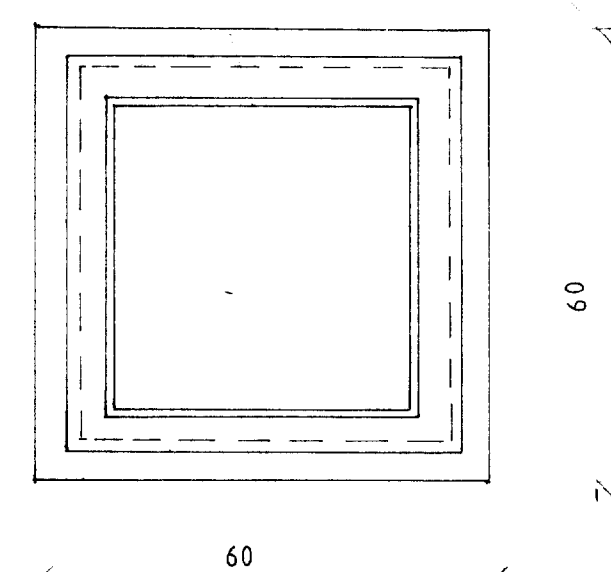


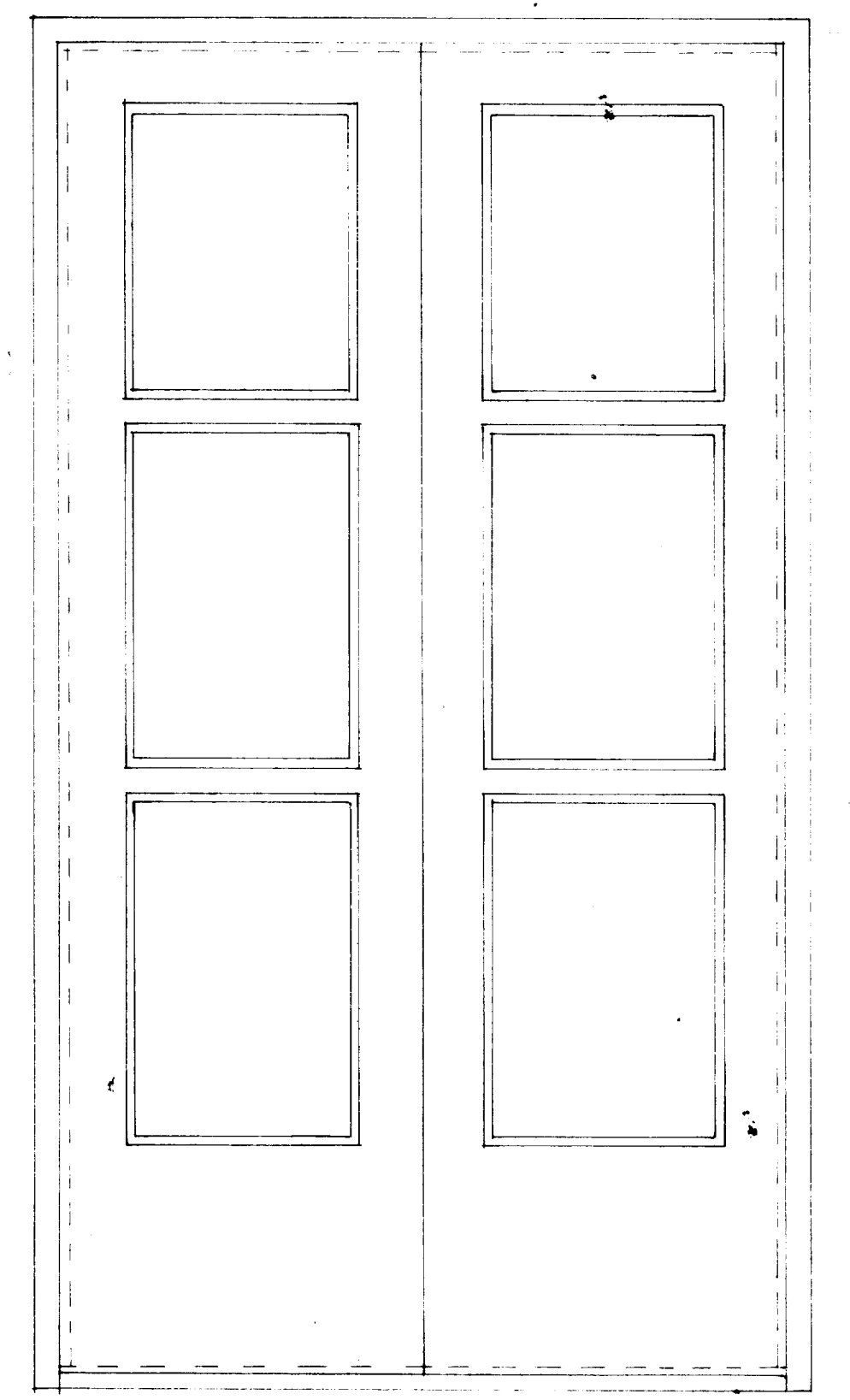
G-1 6.stk.



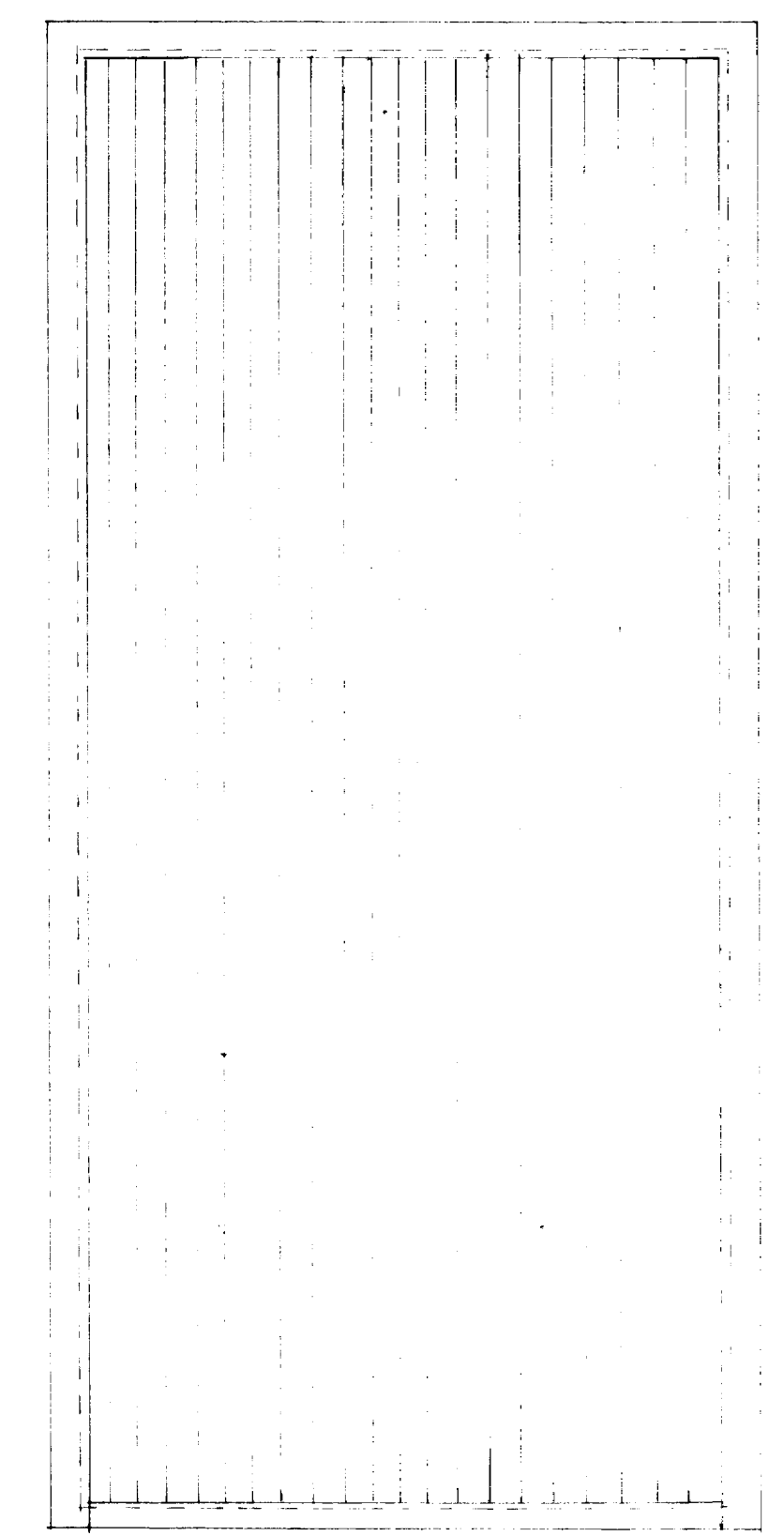
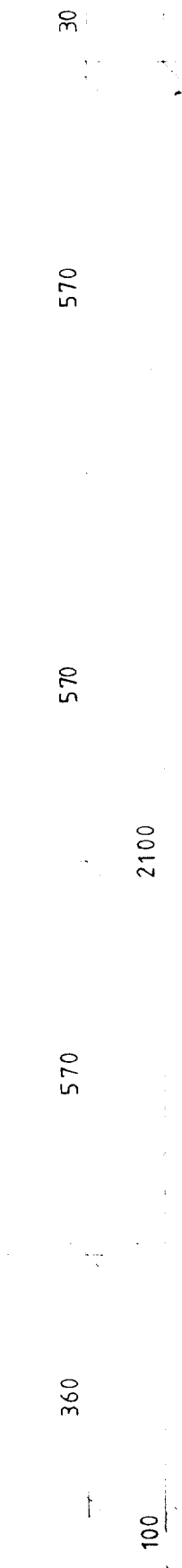
G-2 3.stk.



G-3 3.stk.



H-1 1.stk.



H-2 2.stk.



VERK		AUSTURVEGUR 2 4 VESTM-EYJUM	
		VIÐBYGGING	
		GLUGGAR OG HURDIR	
BR.	DAGS	BREYTING	TEIKN NR 7 AF 8612
PÁLL ZÓPHONIÁSSON		HANNAÐ PZ	TEIKNAD MG
BYGGINGATÆKNIFRÆÐINGUR		KVARDI 1:10	
KIRKJUVEGI 23 - 98-2711		DAGS. MAÍ 1986	
900 VESTMANNAEYJUM			