

8064

SAMÞYKKT AF BYGGINGARFULLTRÚA

3. SEP. 2008

BYGGINGARFULLTRÚINN Í VESTMANNAEYJUM

NR	DAGS.	BREYTING
A		
B		
C		
D		
E		
F		
G		
H		

SKÝRINGAR

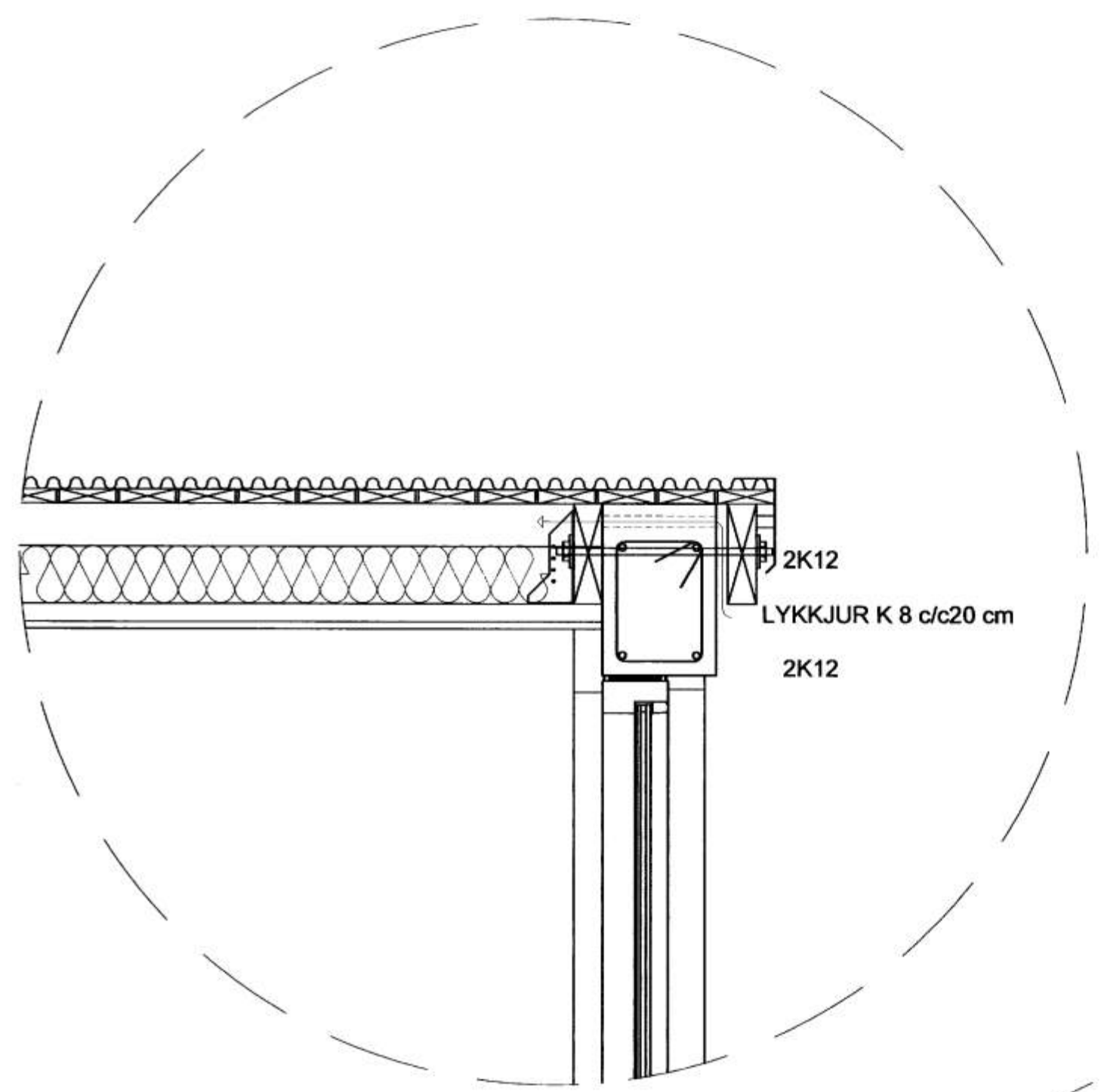
Teiknistofa PZ ehf
 Ráðgjafarverkfræðipjónusta

Kirkjuveg 23 900 Vestmannaeyjum Sími 81-2711 Fax 481-3076
 Heimasíða <http://www.teiknistofa.is> Netfang pz@teiknistofa.is

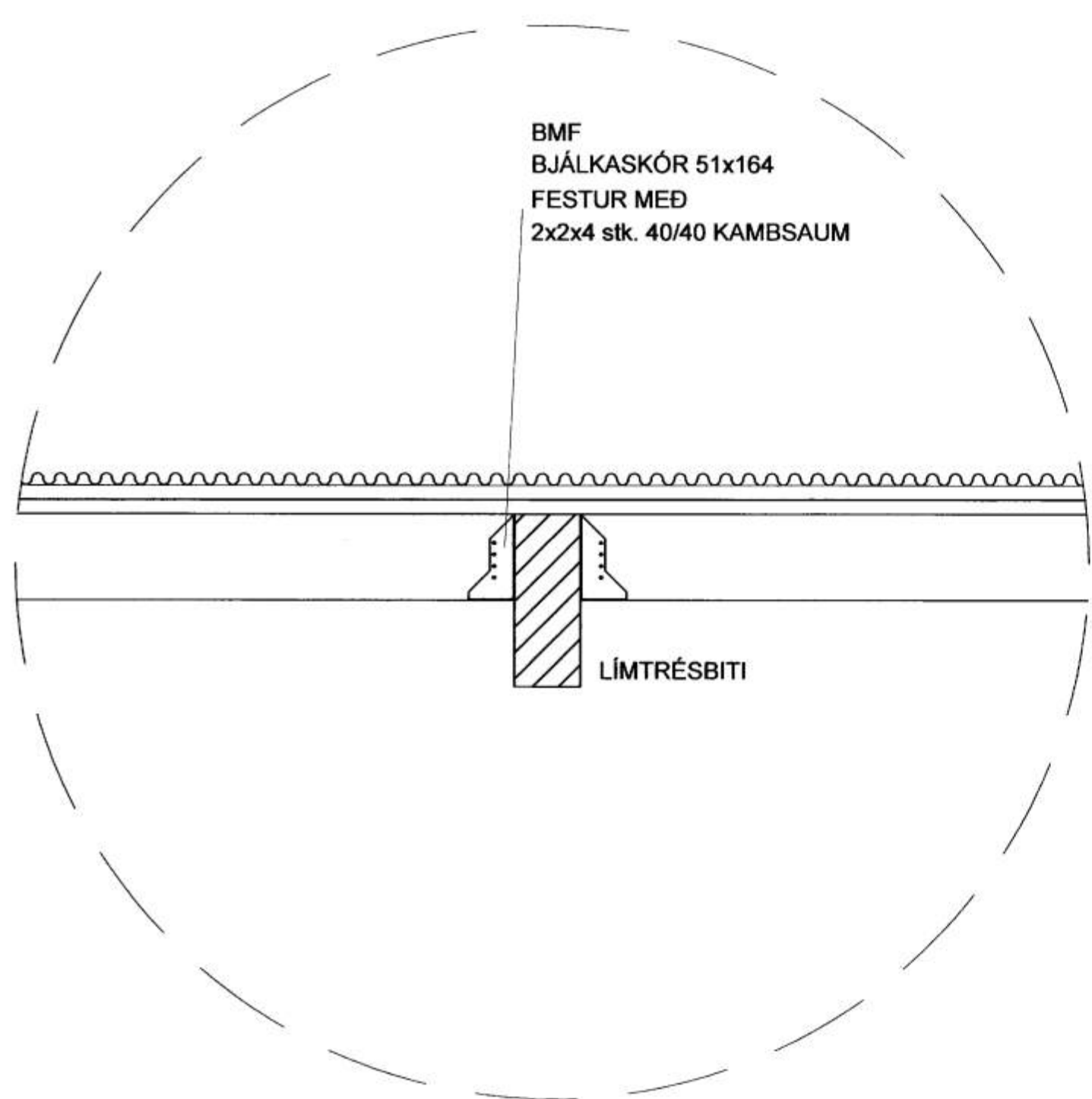
Verkhelti
 ÁSHAMAR 6
 VESMANNAEYJUM

Verkefni
 DEILI
 BÍLGEYMSLA ÞAK

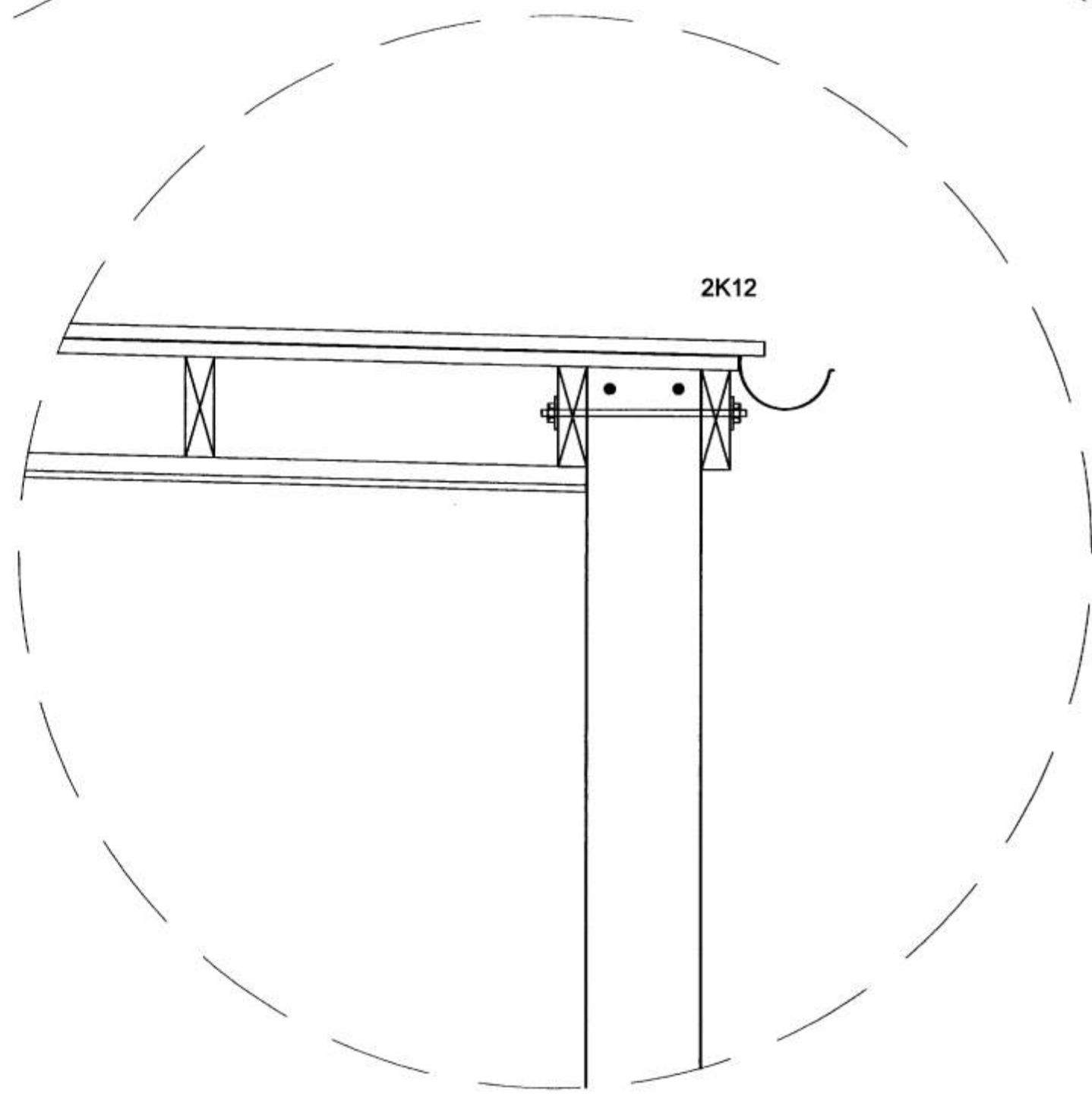
Dags.	Hannað	Verk.r	Mælikvarði
JÚN. 2008	PZ	0837	1:10
Yfirfarit	Teiknað	Tekn.nr	Breyting
	AKM	203	
Samþykkt			



DEILI 1



DEILI 2



DEILI 3