

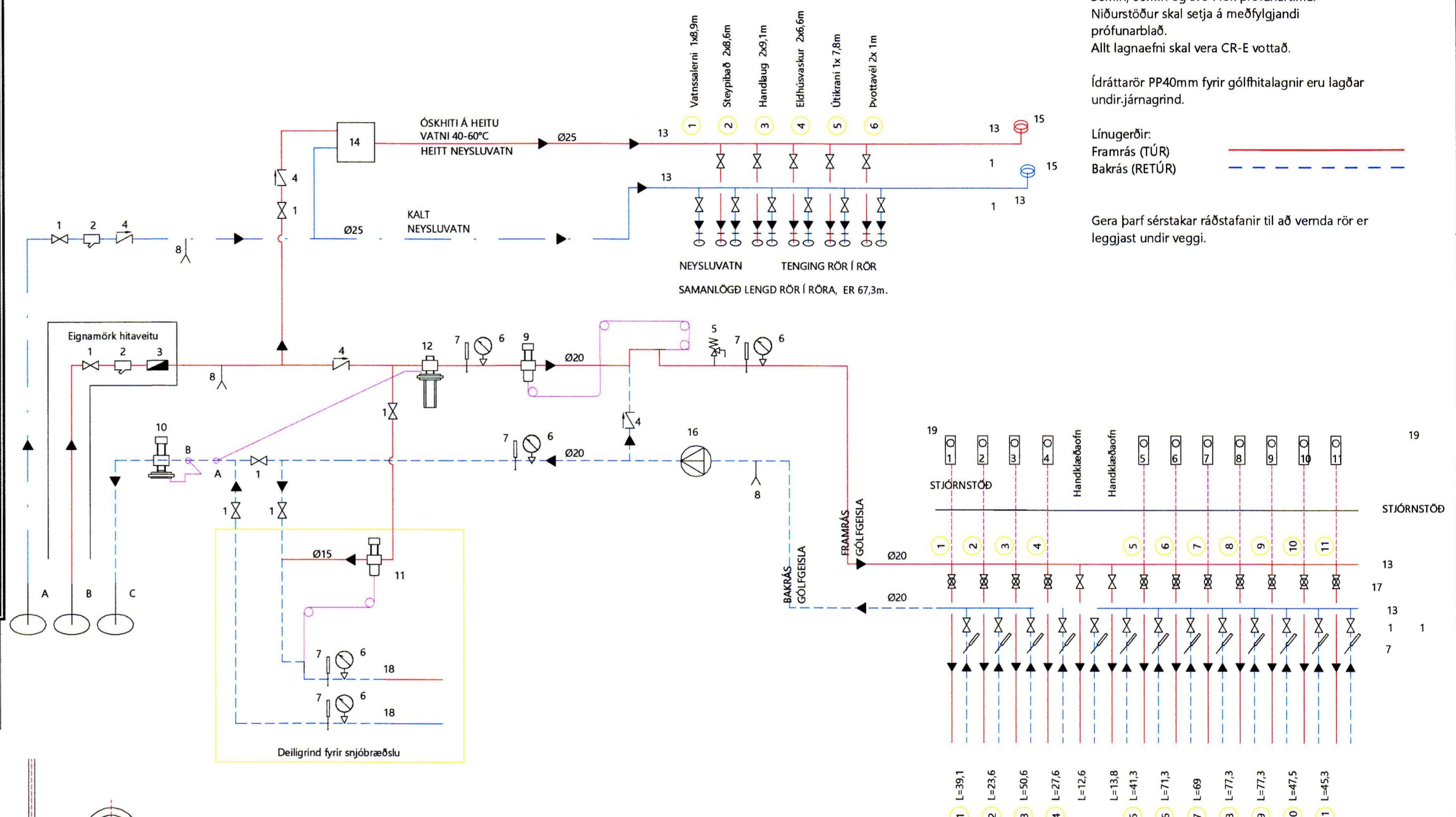
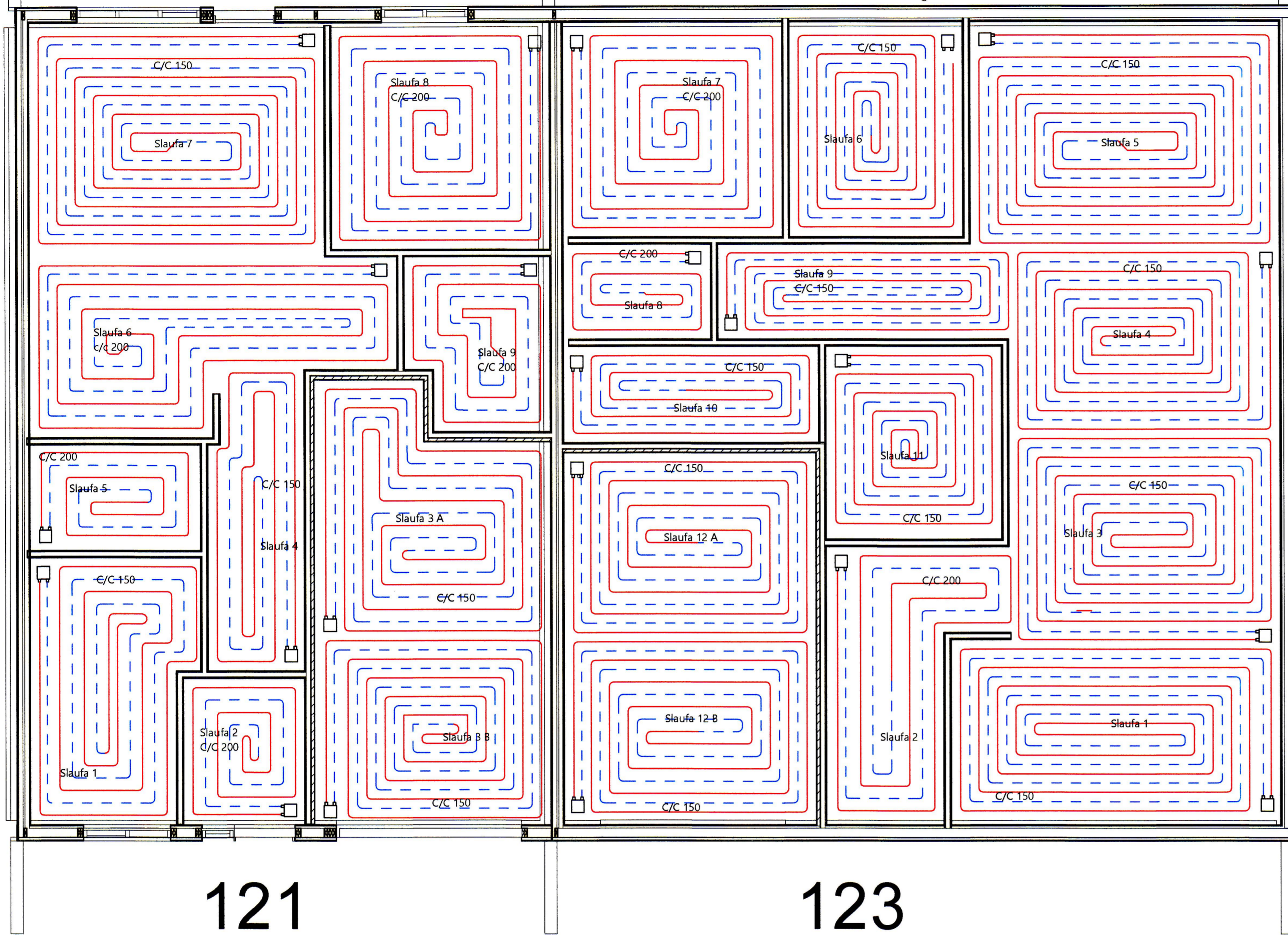
Skýringar_Gólfhitalagna

Gólfhitalagnir:
Óli pipumál eru nafnmál í mm.
Hitalagnir eru 20x2,0 PE-X, PB eða ALPEX með súrefniskápu c/c 200 og c/c 150 við útvegg.
Rör eru steypit í gólfplötu.
Rör eru framleidd samkvæmt DIN 4726.
Hitalagnir skal þrýstiprófa með köldu vatni í 3 klst við 9 bar þrýsting og taka skal þrýstinginn eftir 30 mín, 60 mín og svo í lok prófunartíma.
Niðurstöður skal setja á meðfylgjandi prófunarblað.
Allt lagnaefni skal vera CR-E vottað.

Iðráttarör PP40mm fyrir gólfhitalagnir eru lagðar undirjárngrind.

Línugerðir:
Framrás (TÚR) ———
Bakrás (RETÚR) - - - - -

Gera þarf sérstakar ráðstafanir til að vernda rör er leggjast undir veggi.



1 Grunnmynd íbúð 1 Gólfhitalagnir 121-123
1:50

2 Kerfismynd
1:50

121

123

Áshamar 121
01 01

Slaufa	Lengd m	Afköst W
S1-01	63,539	1080,163
S2-02	26,7786	455,2362
S3-03 A	79,8138	1356,8346
S3-03 B	67,4192	1146,1264
S4-04	42,4154	721,0618
S5-05	27,463	466,871
S6-06	82,273	1398,641
D7-07	105,2178	1788,7026
D8-08	74,6344	1268,7848
Samtals LM	569,6	9.682,4

Áshamar 123
01 01

Slaufa	Lengd m	Afköst W
S1-01	95,3462	1620,8854
S2-02	58,6206	996,5502
S3-03	87,232	1482,944
S4-04	77,1574	1311,6758
S5-05	106,1284	1804,1828
S6-06	56,5558	961,4486
D7-07	71,5488	1216,3296
D8-08	21,2338	360,9746
D9-09	42,7402	726,5834
D10-10	37,294	633,998
D11-11	51,417	874,089
D12-12 A	70,499	1198,483
D12-12 B	71,6416	1217,9072
Samtals LM	847,4	14.406,1

- KERFISMYND HITÁ- OG NEYSLUVATNSKERFIS
- A INNTAK VATNSVEITU
 - B INNTAK HITAVEITU
 - C AFRENNSLU HITAVEITU
 - RENNISLUSTEFNA
 - 1. RENNILOKI EDA KÜLLULOKI
 - 2. SÍA
 - 3. VATNSMÆLIR
 - 4. EINSTREYMISLOKI
 - 5. ÖRYGGISLOKI 6 Bar
 - 6. ÞRÝSTIMÆLIR
 - 7. HITAMÆLIR
 - 8. TÆMING
 - 9. HITASTYRÐUR LOKI (t.d. Danfoss AVTB20 20-60°C)
 - 10. MÖTRÝSTIJAUFNARI (t.d. Danfoss AVDA20) (STILLIST Á HÆSTU MÖGULEGU STILLINGU)
 - 11. HITASTYRÐUR LOKI (t.d. Danfoss AVTB15 20-60°C)
 - 12. MISLUNARÞRÝSTIJAUFNARI (t.d. Danfoss AVP20) (STILLUR Á LÆGSTU MÖGULEGU STILLINGU)
 - 13. TENGIKISTA ÚR STÁLI / KOPAR. STOFN KISTU ER Ø25 STÁL
 - 14. UPPLANDARI Á HEITU NEYSLUVATNI. STILLANLEGUR 40°-60°C
 - 15. HÖGGDEYFAR Á TENGIKISTUM NEYSLUVATNS. T.D. FLAMCO FLEXOFIT S
 - 16. ALAGSSTYRÐ DÍALA: 0,8 l/sec
 - 17. MÖTORLOKI, TENGUR VÍÐ LOFHTANEMA Í HVERJU RÝMI
 - 18. TENGIKISTA ÚR STÁLI / KOPAR. STOFN KISTU ER Ø20 STÁL
 - 19. LOFHTANEMI STAÐSETTUR Í HERBERGI

- KERFISLÝSING:
- HITAKERFI ER UPPLÖNDUNARKERFI MEÐ DELLU.
- FRAMRÁSARHITI Á HITAKERFI STYRIST AÐFRÝSTURUM LOKA.
HITAMÆLAR ERU Á FRAM- OG BAKRÁS HITAKERFIS.
- FRAMRÁSARLOKAR Á DELIURORI GÓLFGEISLA STYRIST AF LOFHTANEMUM Í HERBERGIUM. HANDKLÆÐAFNAR ERU Í BADHERBERGIUM. ALLIR OFNAR ERU HANDSTYRDIR Í DELIURUM.
- KALT OG HEITT NEYSLUVATN ER NOTAD BEINT ÚR VÆNUM.

BR	DAGS	BREYTING

Verk: ÁSHAMAR 115-123 - VESTMANNAEYJAR

Efni: Grunnmynd, Gólfhitalagna 121-123

TEIKNAD:	HANNAD:	YFIRFARID:
SPB	Designer	Checker
Hönnunarstjóri		KT:
SAMPYKKT: Tómas Ellert Tómasson		KT: 201170-3979
ÚTGÁFUDAGS: 06/12/21	MKV: SKV. TEIKNINGUM	VERK NR: 21-02-2
Tómas Ellert Tómasson		TEIKNING NR: 304
BYGGINGARVERKFRÆÐINGUR M.S.C.E.		
S: 853 8 358 - ellert@sghus.is		
KT: 201170-3979		

