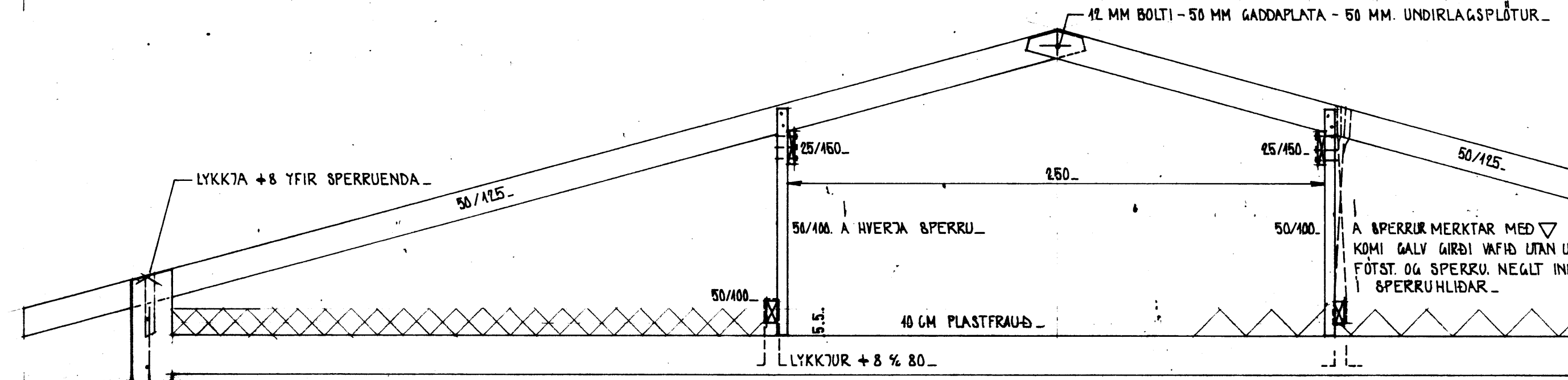
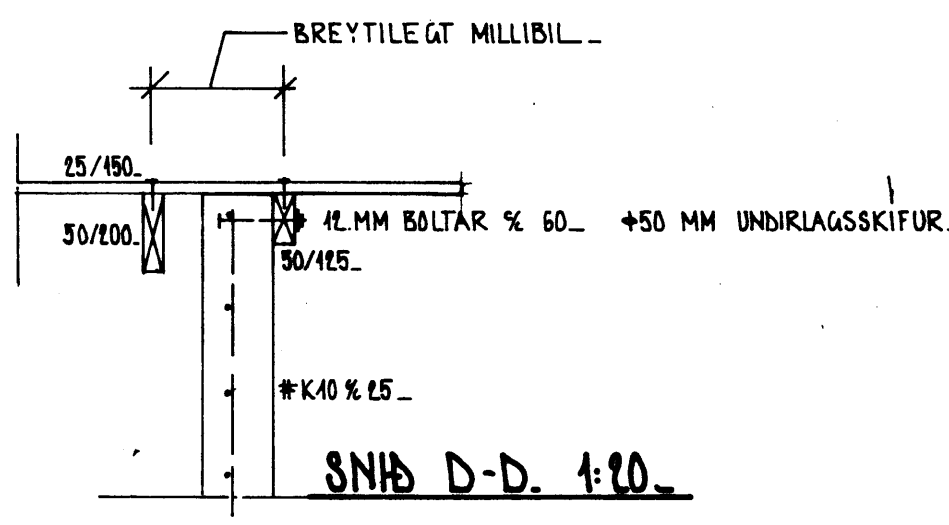
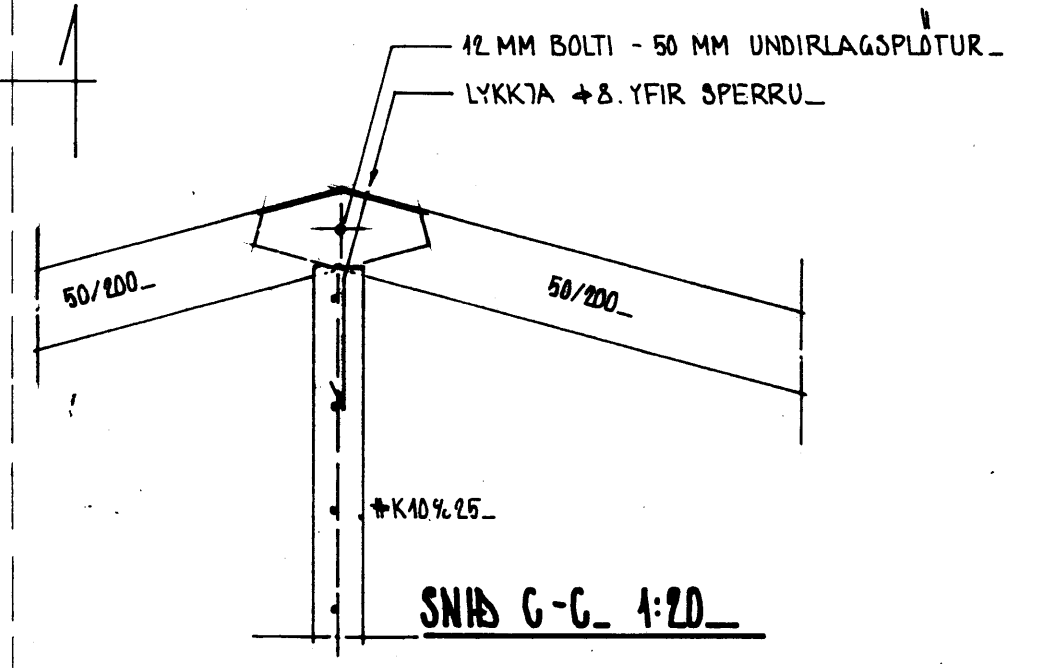
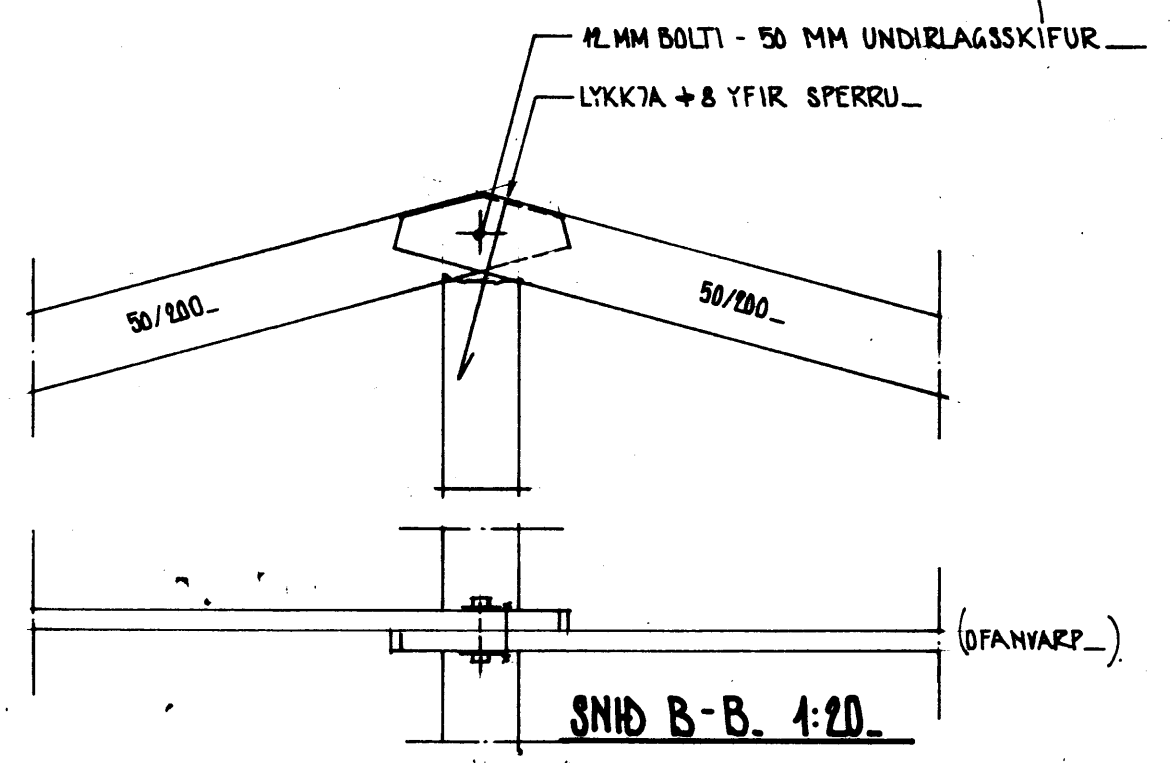
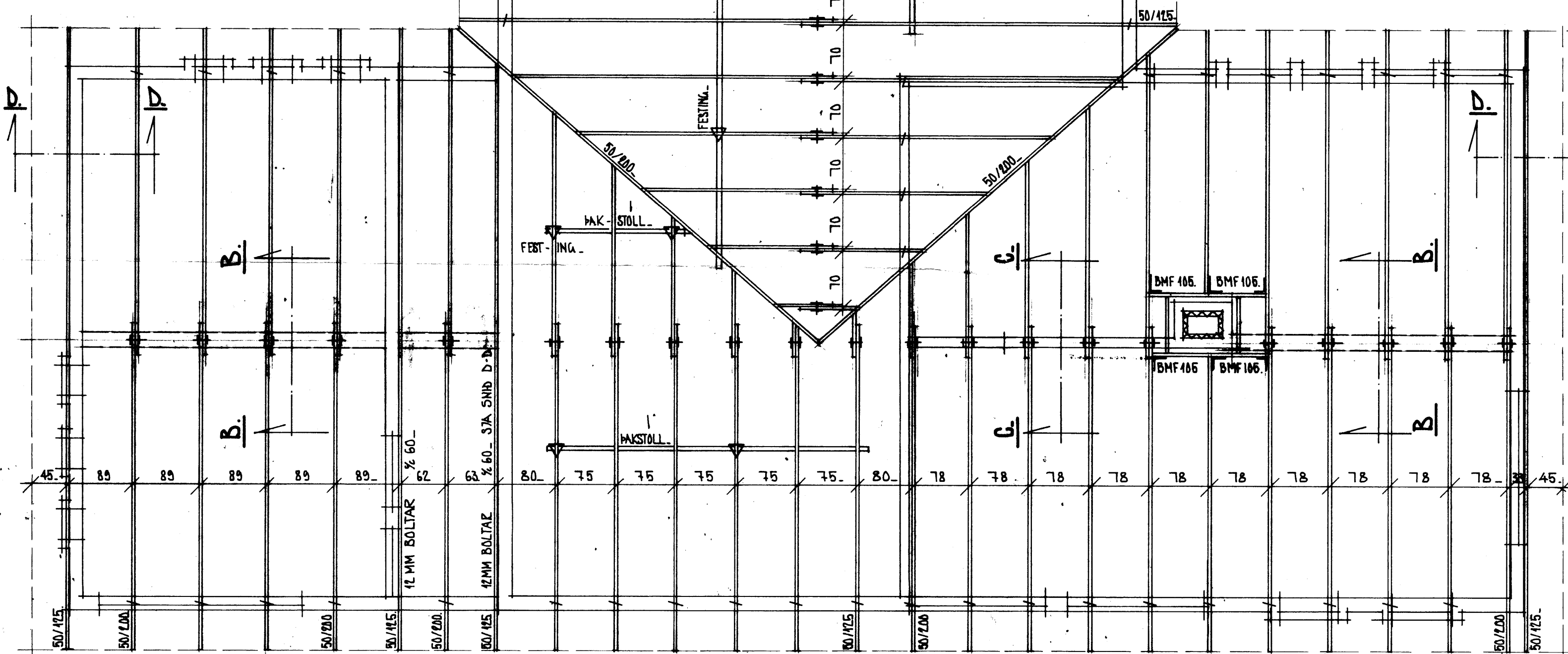
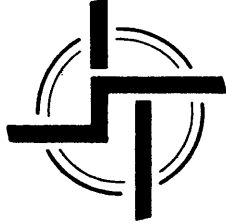


Skýringar:

Sperruefni sé beint húspurt og laust við stóra kvisti og sprungur Bera skal brúnt C-TOX á alla sperruenda og sperruhliðar sem liggja að steypu.

I hvert sperrubil milli 50/200.sperra komi 100 mm loftrás hvorum-megin í útvegg sbr snið D-D.á blaði 2.03 Nota skal einvörðungu galvanhúðaðan saum í þakviði og stóla.





STADALHÚS

TEIKNISTOFA SUDURLANDBRAUT 20 SIMI 83141

VERKEFNI	DAGS.	1978.	VERK NR S41
ÞAKVIÐIR GRUNNMÝND & SNÆÐINGAR	MKV.	1:50	
	BR.		
	BLAD NR	2.04.	