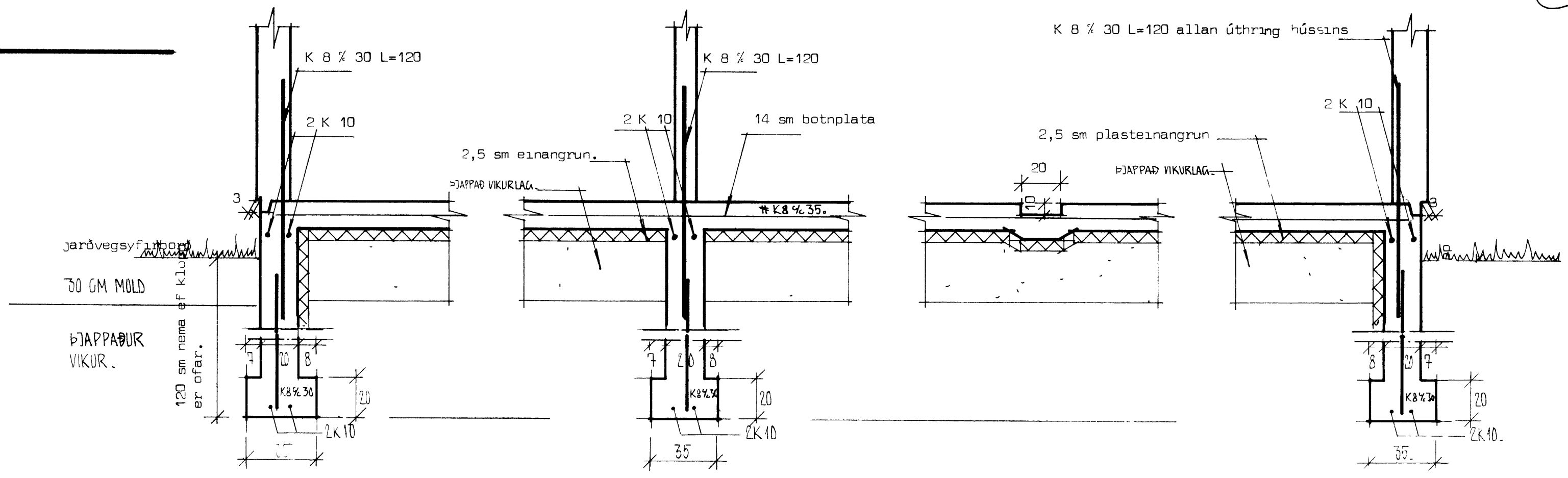


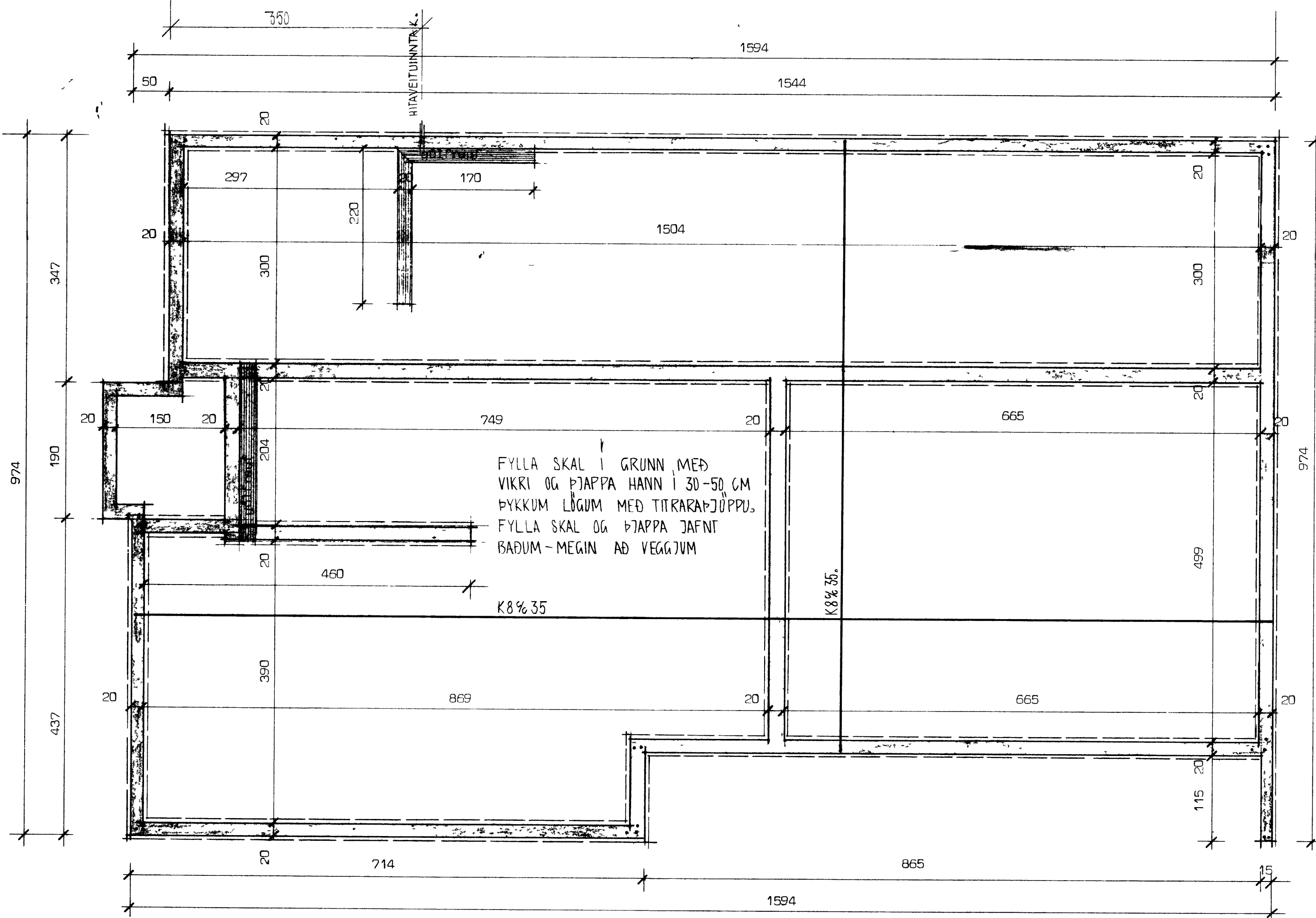
GRUNN ~ 1 KP/CM²



SKYRINGAR.

UNDIRSTÖÐUR ERU BYGGÐAR OFANA ÞJAPPAÐA BRUNAFYLLINGU OG ER EINNIG NOTADUR BRUNI LVIKUR TIL FYLLINGAR INN I GRUNN REIKNAD ER MED. AD HÆÐ 'A' UNDIRSTÖÐUVEGGJUM UNDIR JARÐVEGSYFIRB SÉ 1.0 - 1.2 M.

Blöndun steypu.
 Í undirstöðum og botnplötu sé sementsmagn 250 kg/m³ í steypu, eða S 160 skv ÍST 10
 Nota skal loftblendi og titra steypuna
 Sigmál steypu sé 6 - 8 sm
 Járnbending
 Í undirstöðuveggjum séu 2 K 10 lárétt efst og neðst sbr. sneiðingu í máli 1 20
 Lárétt járn séu heil um horn eða víxllogð um 60 sm.
 Nota skal kambstál K 40 með R_y = 2000 kg/sm²
 Önnur járn sjá teikningu



[Redacted]		Húsnæðisteiknistofan s/f Suðurlandsbraut 20
UNDIRSTÖÐURmál 1 50 1 20	sími 86810	verk nr. 5040
		teiknað s.g. [Signature]