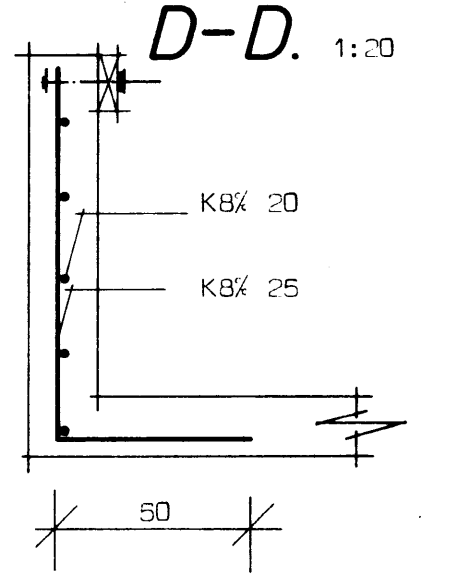
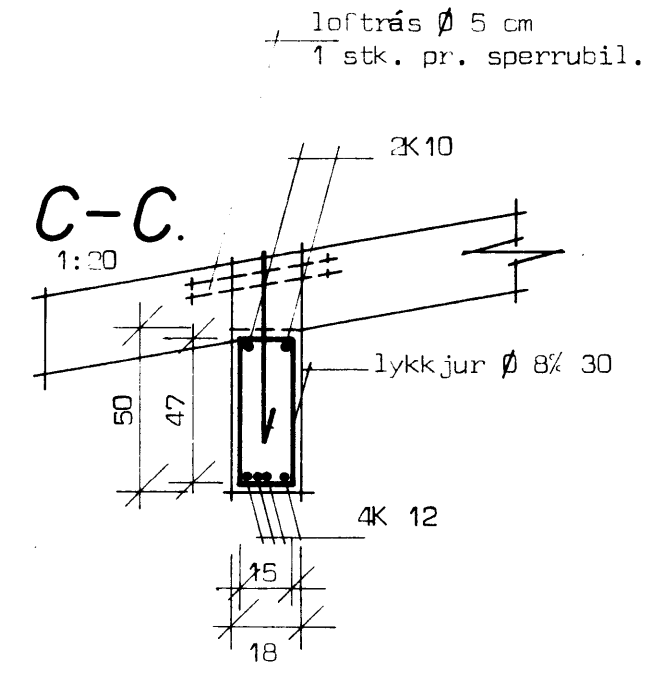
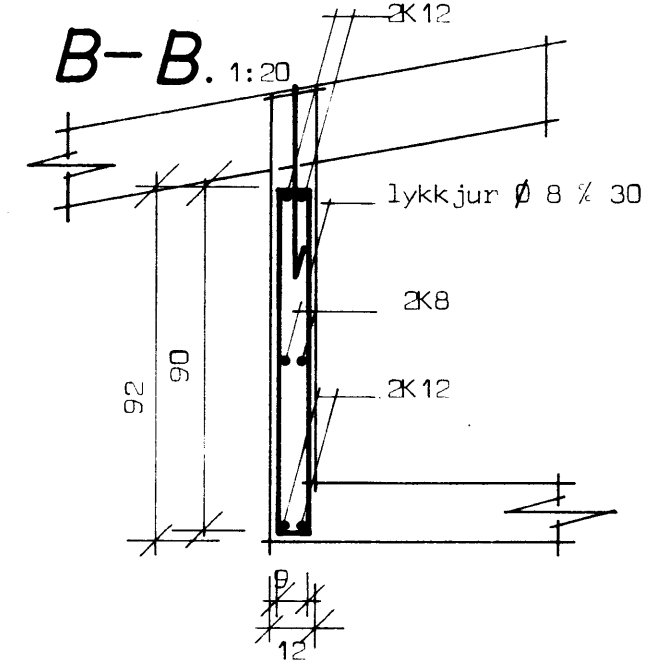
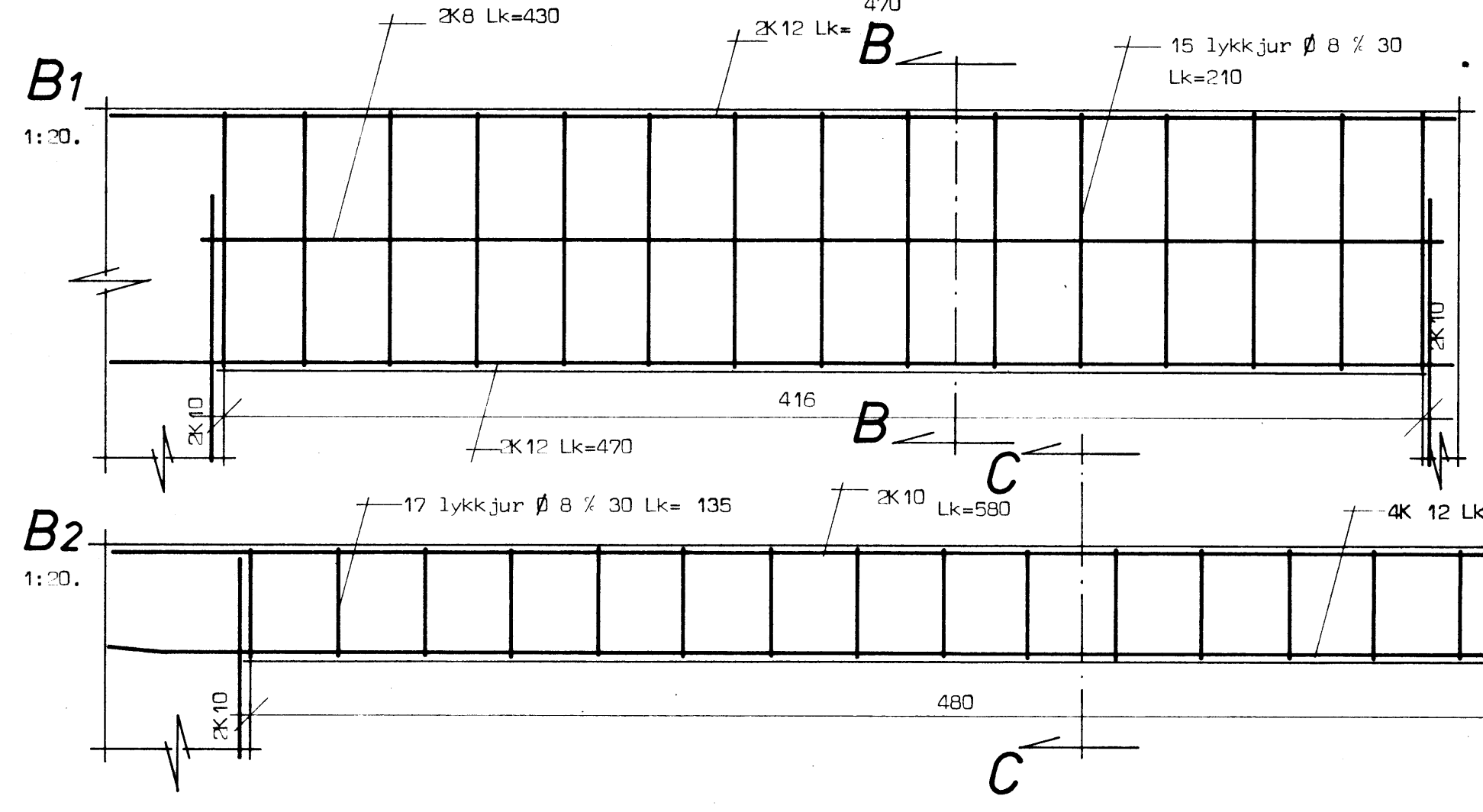


Grunnmynd mkv 1:50



Skýringar:

Bendistál er kambstál Ks40 með Re=2000. kp/cm², auðkennt með K og sleft stál nr. 37 auðkennt með Ø.

Uppmeð og undir glugga og hurðap komi 2K10 en yfir op komi 3K10.

Lóðréttar stengur náí frá gólfplötu og að efra borði þakplötu en láréttar stengur náí 50 cm útfyrir op eða séu samfelld um fleiri op.

Í plötum beygist önnur hver bendistöng upp í efra borð plötu, í þeirri fjarlægð frá steypum undirstöðuvegg sem merkt er inn á teikningu.

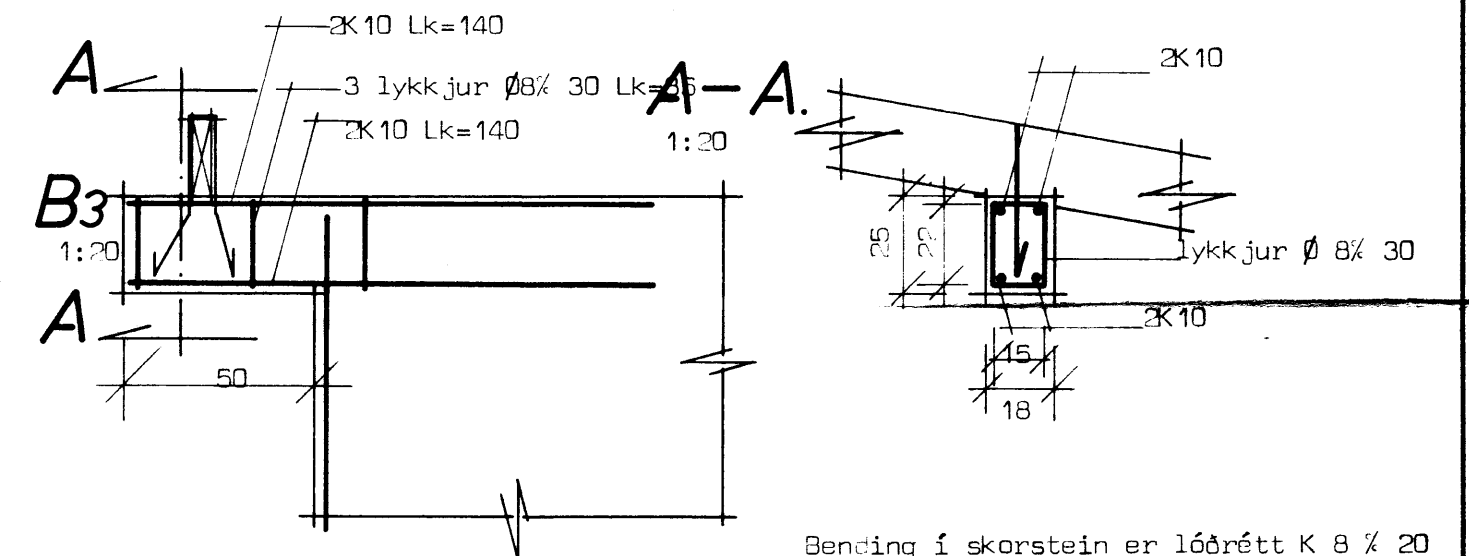
Bil milli bendistanga eru gefin upp í cm milli beinna stanga innbyrðis og uppbyggðra stanga innbyrðis mælt milli stangamiðja.

Steypa í veggjum sé S120 skv. IST 10 eða steypa með 250 kg sementsinnihaldi pr m³ og steypa í þakplötu sé S160 skv. IST 10 eða steypa með 300 kg sementsinnihaldi pr m³.

Nota skal titrara við lagningu steypu.

Sigmál steypu sé 6 - 8 cm.

- Neðsta járnalag í plötu leggist samsíða merki.
- Bending í efra borði plötu.
- Bending í neðra borði plötu.



Bending í skorstein er lóðrétt K 8 % 20 og lykkjur K 8 % 20. Skorsteinn einangrist að innan með 7 cm vikurplötum.

loftrás Ø 5 cm
1 stk. pr. sperrubíl.

ASHAMAR 52		Húsnæðisteiknistofan s/f Suðurlandsbráut 20	
Þakplata, grunnmynd og sneiðingarmál 1:50 1:20		sími 86810	verk nr.
		MKV.: 1:20.1:50.	5040