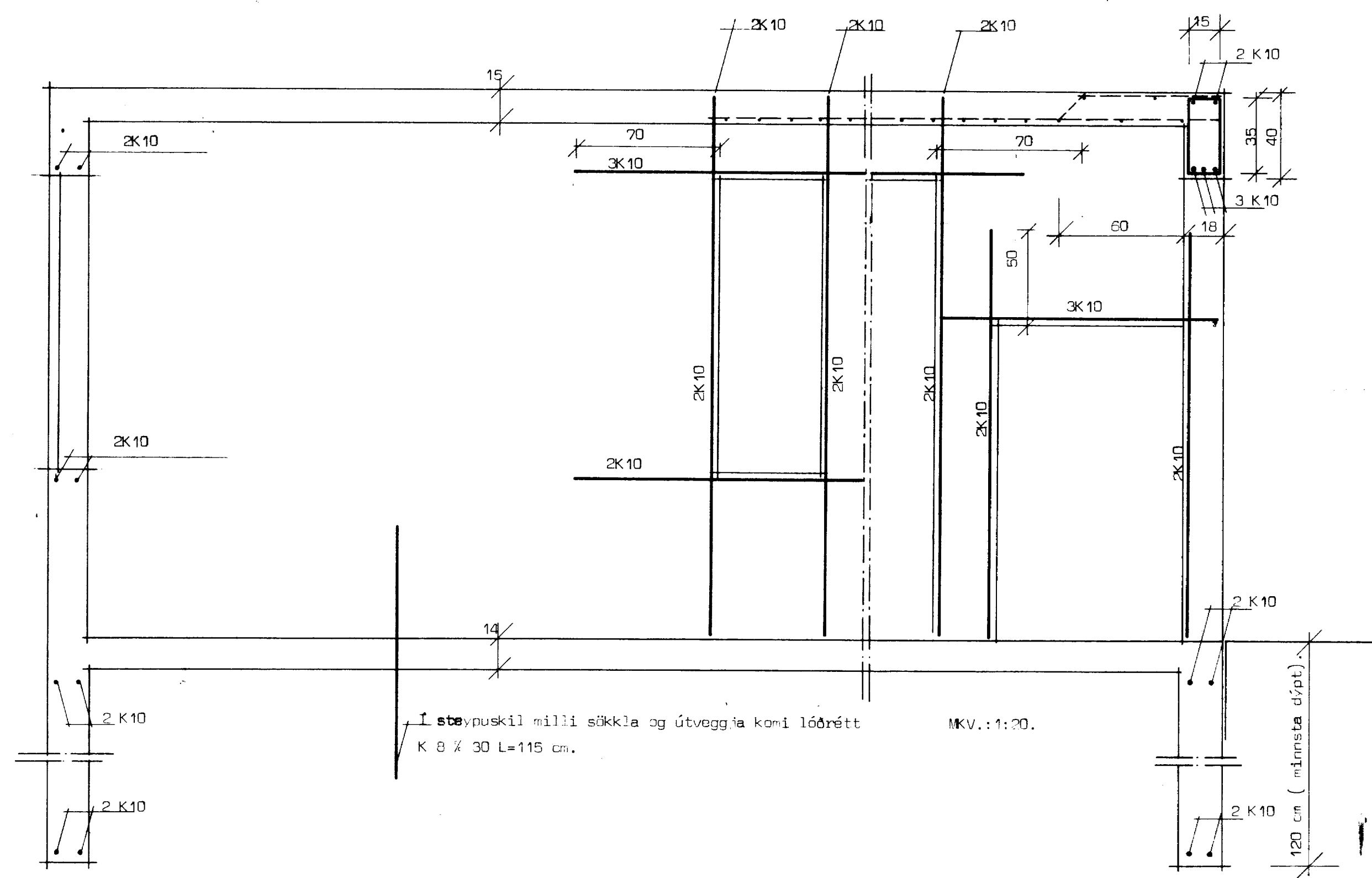
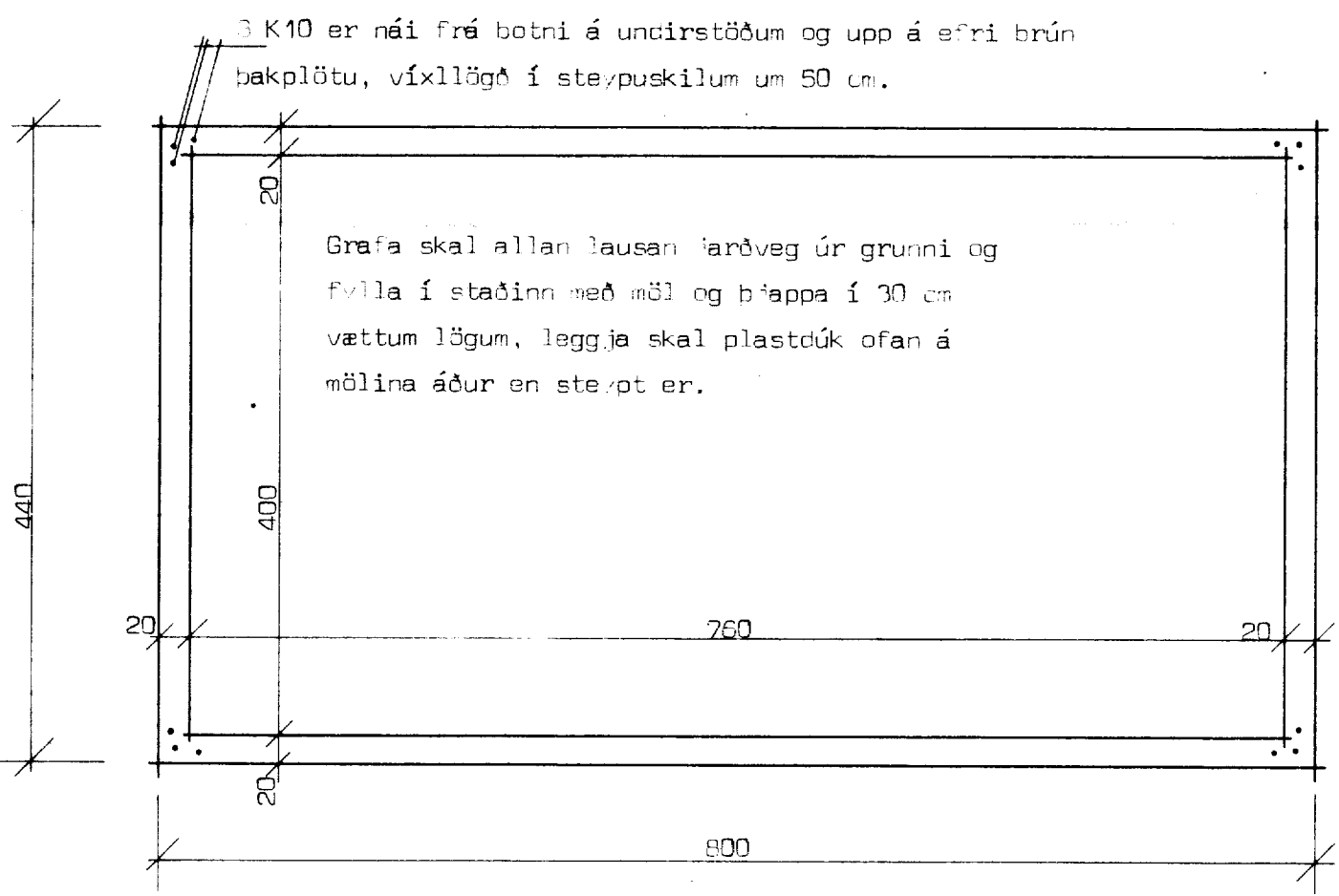


Bakplata MKV.: 1:50.



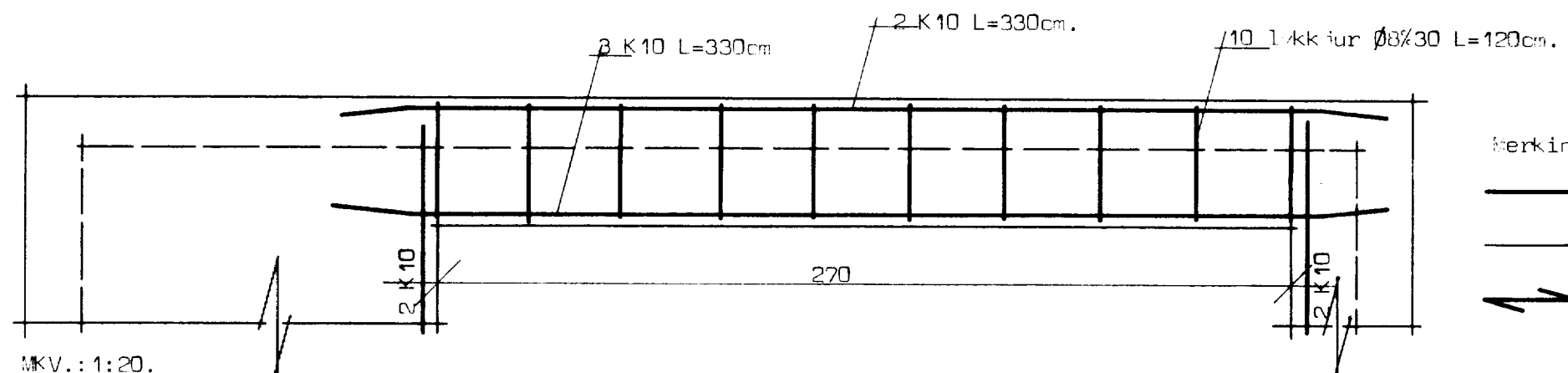
Í steypuskil milli sökkla og útveggja komi lóðrétt K 8 x 30 L=115 cm. MKV.: 1:20.



Undirstöður MKV.: 1:50.

3 K10 er nái frá botni á undirstöðum og upp á efri brún bakplötu, víxllögð í steypuskilum um 50 cm.

Grafa skal allan lausan jarðveg úr grunni og fylla í staðinn með mül og þrappa í 30 cm vattum lögum, leggja skal plastdúk ofan á mölina áður en steyp er.



MKV.: 1:20.

Merkingar:
 — merkir járn í efra borði í plötu.
 — merkir járn í neðra borði í plötu.
 ↗ að neðstu járn í plötu liggi samsíða merki.

Skýringar.:
 Stál er kambstál K 40 með $R_s=2000 \text{ kp/cm}^2$ og er það auðkennt með K.
 Í lykkljum er stál 37, sem er auðkennt með Ø. Í bakplötu beygist annað hvert járn upp í efri brún plötu í þeirri fjárlögð, sem merkt er inn á grunnmynd. Bil milli járna eru gefin milli beinna járna innbróis og uppbyggðra járna innbróis.
 K 10 x 30 merkir 10 mm kambstál með 30 cm millibili milli járnamiðja þeirra járna, er hafa sama form.
 Sementsmagn í steypu sé í sökkulveggjum, neðsta gólfi og útveggjum 250 kg/m^3 eða S160 samkv. IST 10.
 en í loftplötu séu 300 kg/m^3 eða S200. Nota skal loftblendri og víbrera steypuna. Signál steypu sé 4 - 6 cm.
 Sjá annars skýringar við þaktekningu í verki.

HÚSNÆÐISTEIKNISTOFAN S.F.

SUÐURLANDSBRAUT 20 SÍMI 86810

DAGSETNING 1975.
 MÆLIKVARÐI 1:20, 1:50.
 BREYTING

Eignir P. Kjartansson
 VERK NÚ

Bilgeymsla, járnhent, steypa.