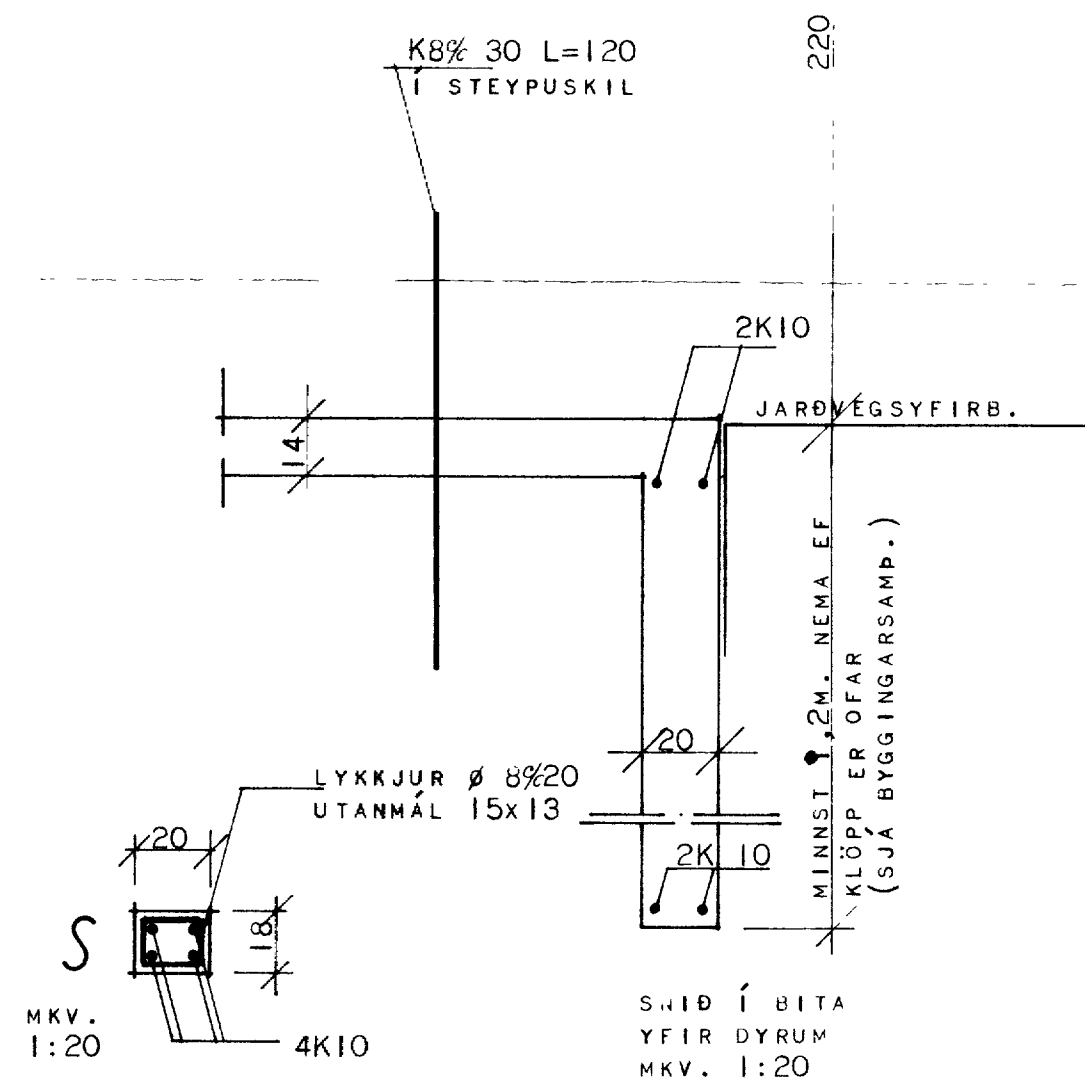
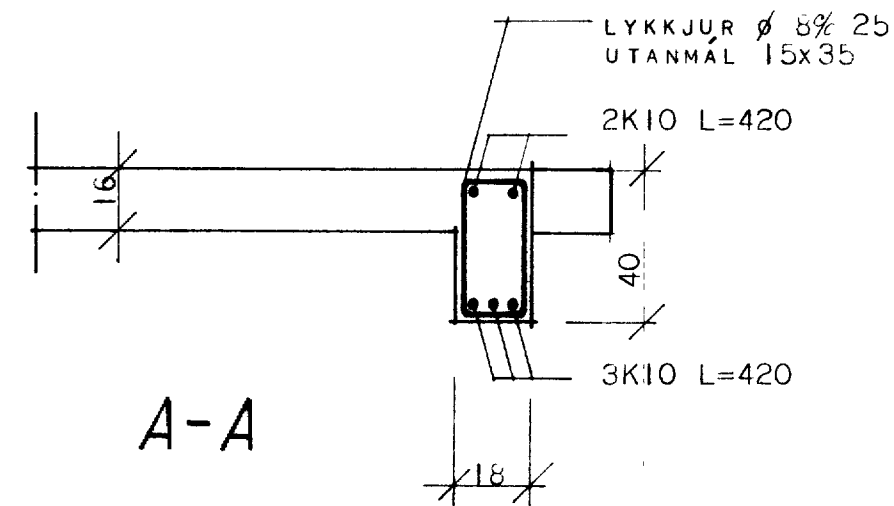
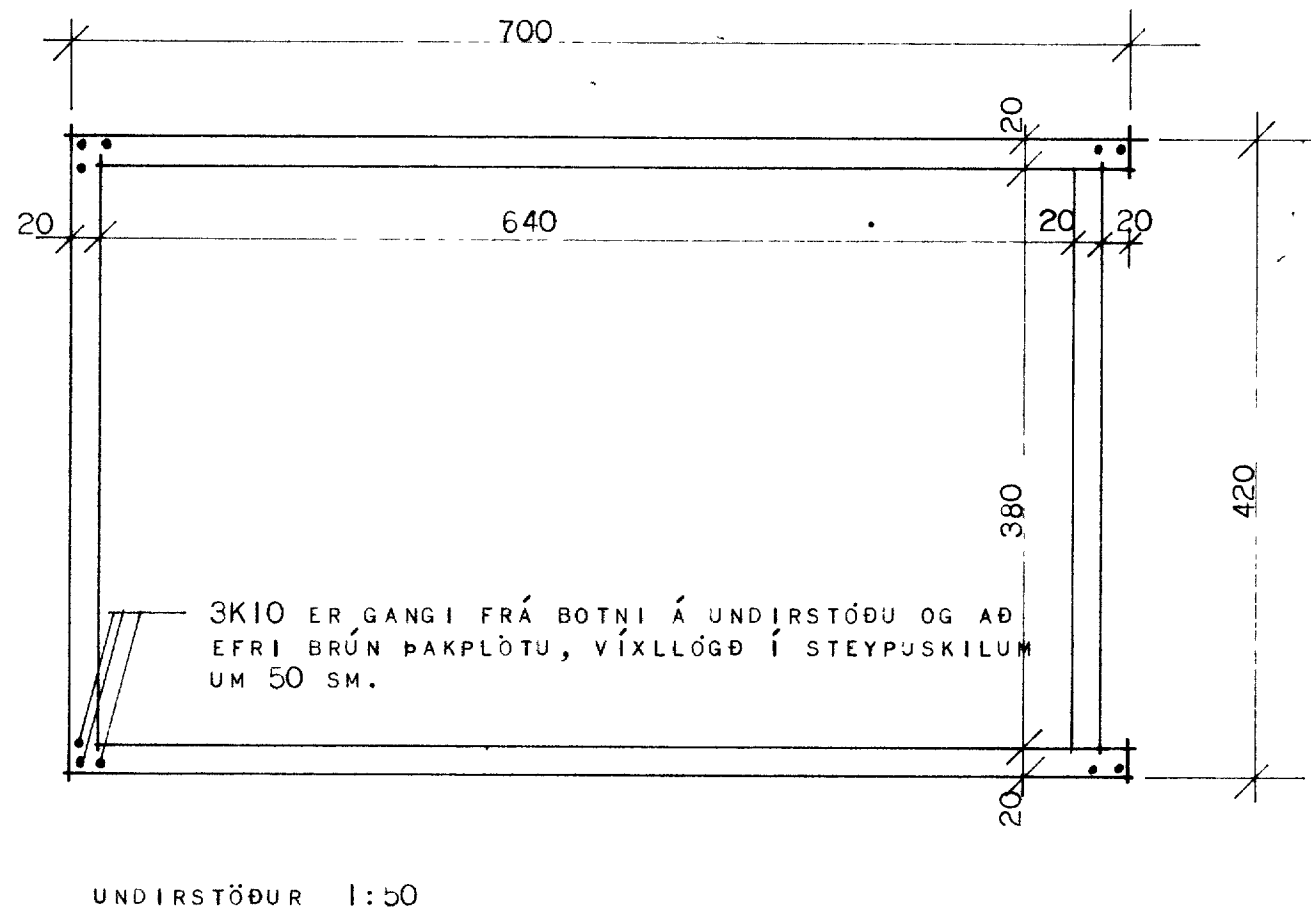
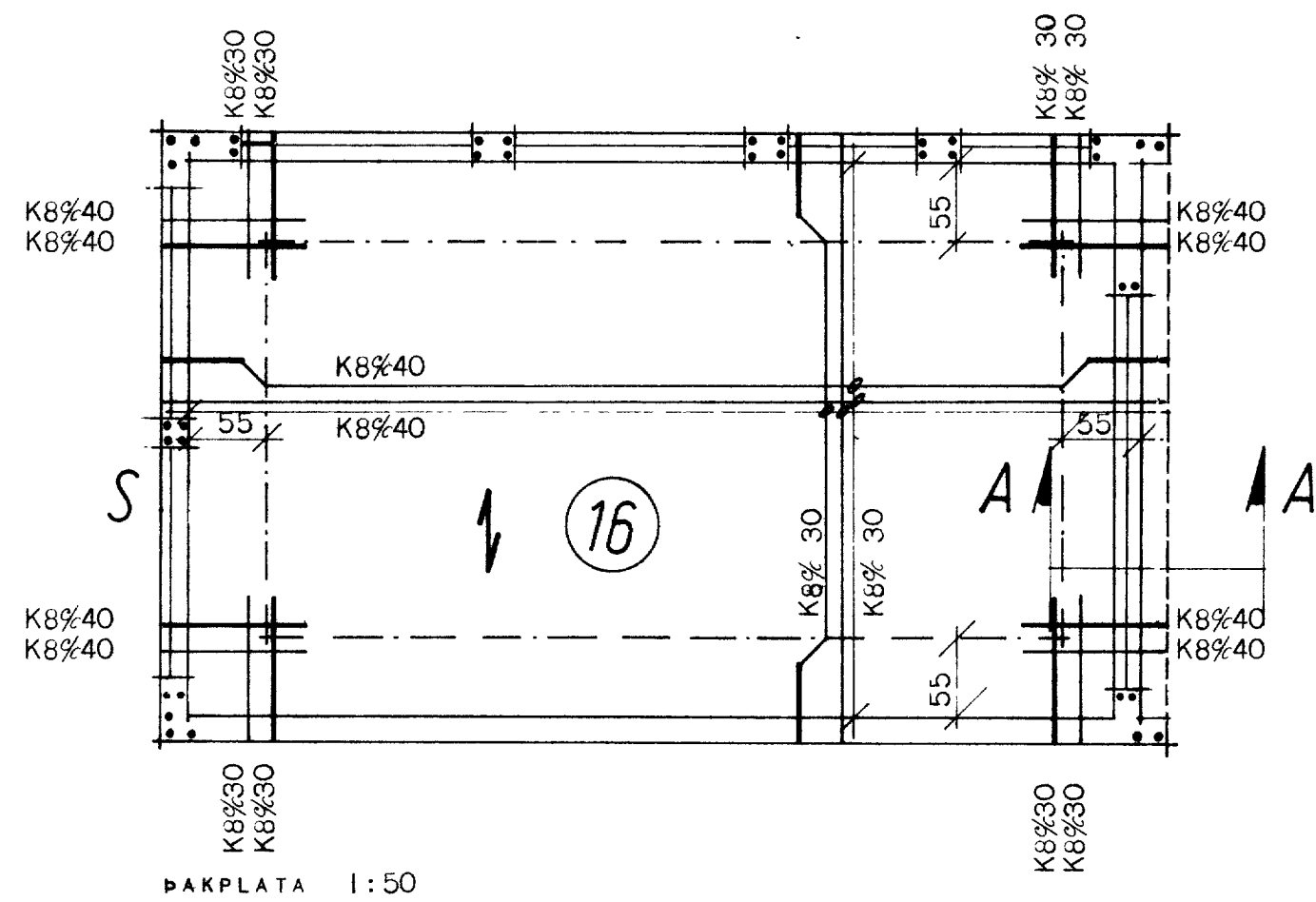


ÁSHAMAR 12 VESTMANNAEYJUM.



SKÝRINGAR:

GRAFA SKAL FYRIR UNDIRSTÖÐUVEGGJUM NIÐUR Á FASTAN BOTN OG HREINSA VEL UNÐAN VEGGJUM ÁÐUR EN MÓT ERU SMÍÐUÐ. GRAFA SKAL ALLAN LAUSAN JARÐVEG ÚR GRUNNI OG FYLLA Í STAÐINN MEÐ MOLDARLAUSRI MÖL, ÞJAPPA HANA Í 30 SM. ÞYKKUM LÖGUM MEÐ TITRARABJÓPPU OG VÆTA HVERT LAG ÁÐUR EN ÞJÓPPUN HEFST. BENDISTÁL ER KAMBSTÁL Ks40 MEÐ RE=2000 KP/SM² AÐKENNT MEÐ Ø. UPPMEÐ OG UNDIR GLUGGA OG HURÐAOP KOMI 2K10 EN YFIR OP KOMI 3K10 NEMA ANNAD SÉ TEKID FRAM. EFST OG NEÐST Í UNDIRSTÖÐUVEGGJUM KOMI LÁRÉTT 2K10 HEIL UM HORN EÐA VÍXLÖGD UM 50 SM. SEMENTSMAGN Í STEYPU SÉ Í UNDIRSTÖÐUM GÓLFPLÖTU OG ÚTVEGGJUM 250 KG/M³ EN Í ÞAKPLÖTU SÉU 300 KG/M³. NOTA SKAL LOFTBLENDI OG TITRA STEYPUNA. SIGMÁL STEYPU SÉ 6-8 SM.

MERKINGAR:

- ← NEDSTA BENDILAG Í PLÖTU LEGGIST SAMSDA MERKI.
- BENDILAG Í NEDRA BORDI PLÖTU.
- BENDILAG Í EFRA BORDI PLÖTU.

			HÚSNÆÐISMÁLASTOFNUN RÍKISINS.		
			<i>Alfgrímur Stefánsson</i>		
DAGS.	BREYTING Á	BREYTT AF	18.75 Bg		
BÍLGEYMSLA: UNDIRSTÖÐUR OG JÁRNBEIT STEYPA			MKV. 1:50	VERK NR 10750	UNDIRSKRIFT S. E. P. H.