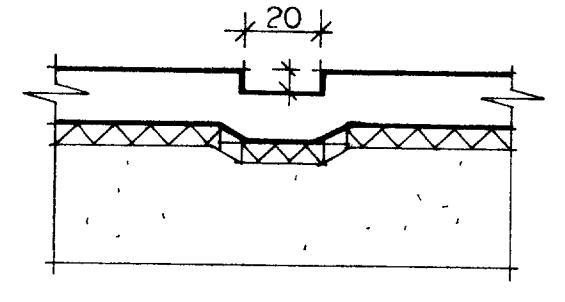
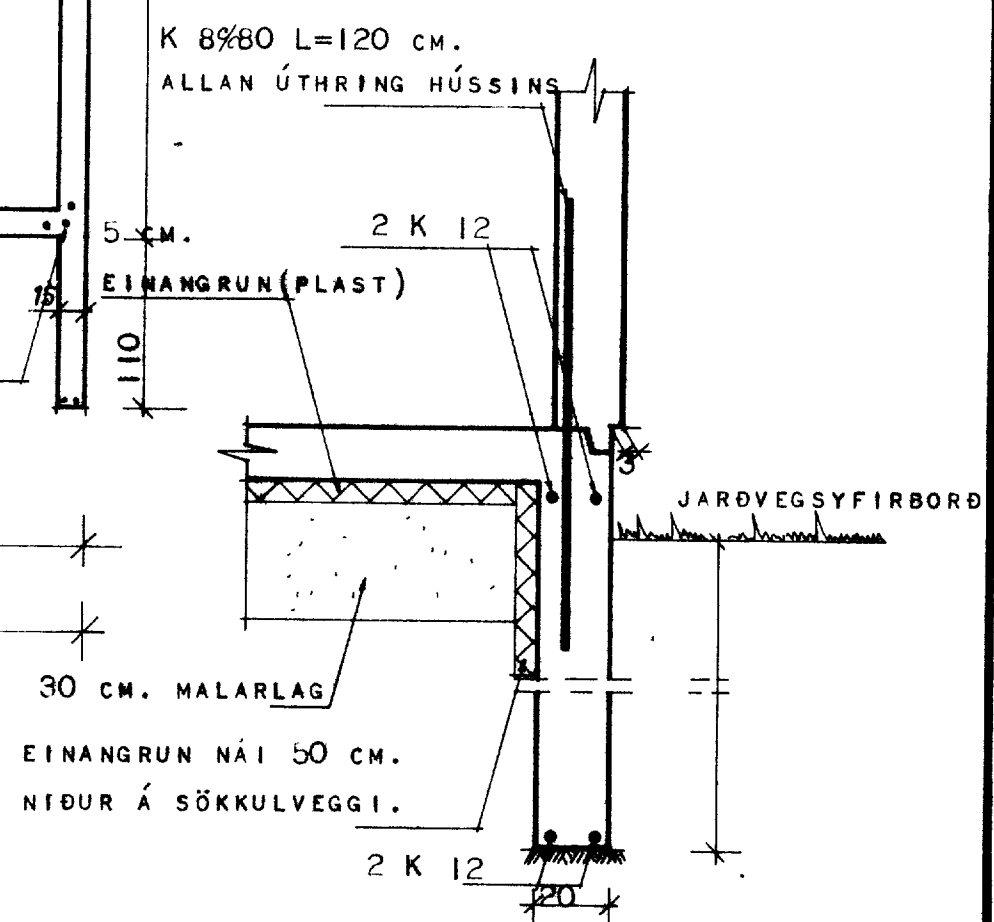


SNID Í SÖKKUL UNDIR INNVEGG MKV. 1:20



SNID Í GÓLFRAUF MKV: 1:20



SNID Í SÖKKUL UNDIR ÚTVEGG MKV: 1:20

SKÝRINGAR:

BREIDD UNDIRSTÖÐU SKAL VERA 20 CM EF Í GRUNNINUM ER KLÖPP EÐA MÓHELLA. SÉ UM ANNAN JARÐVEG AÐ RÆÐA Í GRUNNI SKAL HAFT SAMRÁÐ VIÐ TÆKNIDEILD HMSR. DÝPT Á UNDIRSTÖÐUM SÉ MINNST 120 CM. NIÐUR FYRIR JARÐVEGSFYRIBORÐ, NEMA EF KLÖPP ER OFAR Í GRUNNI.

STEYPA Í BOTNPLÖTU OG UNDIRSTÖÐUM SKAL VERA S160 SAMKV ÍST 10. SIGMÁL STEYPU SKAL VERA 6-8 CM.

Í UNDIRSTÖÐUVEGGJUM SKAL VERA 2K12 EFST OG NEÐST (SJA SNID) LÁRÉTT JÁRN SKULU VERA HEIL UM HORN EÐA LLÖGD UM 60 CM. NOTA SKAL KAMBSTÁL MED RE=2000 KP/CM²

UPPGRÖFTUR ÚR GRUNNI: GRAFA SKAL ALLAN LAUSAN JARÐVEG ÚR GRUNNI OG FYLLA Í STAÐIN MED MOLDARLAUSRI MÖL, ÞJAPPA HANA Í 30CM LÖGUM MED TITRARAÐJÖPPU OG VÆTA HVERT LAG ÁÐUR EN ÞJÖPPUN HEFST. GRAFA SKAL FYRIR UNDIRSTÖÐUVEGGJUM NIÐUR Á FASTAN BOTN OG HREINSA VEL UNÐAN VEGGJUM ÁÐUR EN MÖT ERU SMÍÐUÐ.

HÚSNÆÐISMÁLASTOFNUN RÍKISINS
LAUGAVEGI 77 REYKJAVÍK
SÍMI 28500

VERKNR. **10750** BLAÐNR.

UNDIRSTÖÐUR OG RAUFAR Í GÓLFI FYRIR HITALÖGN.

HANNAÐ	<i>H. v. s.</i>	YFIRFARIÐ	
REIKNAB		STAÐFERT	
TEIKNAB	B.J.	BREYTT	
KVARÐI	1:50 og 1:20		

fræðingur