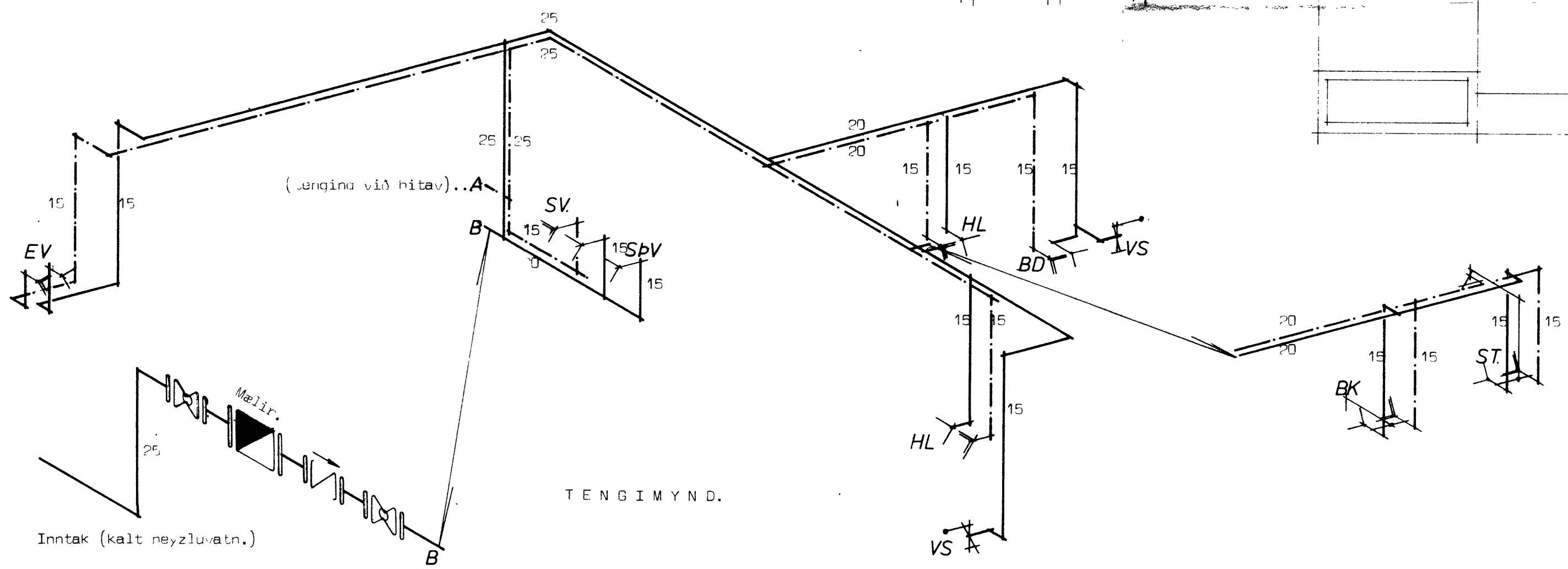
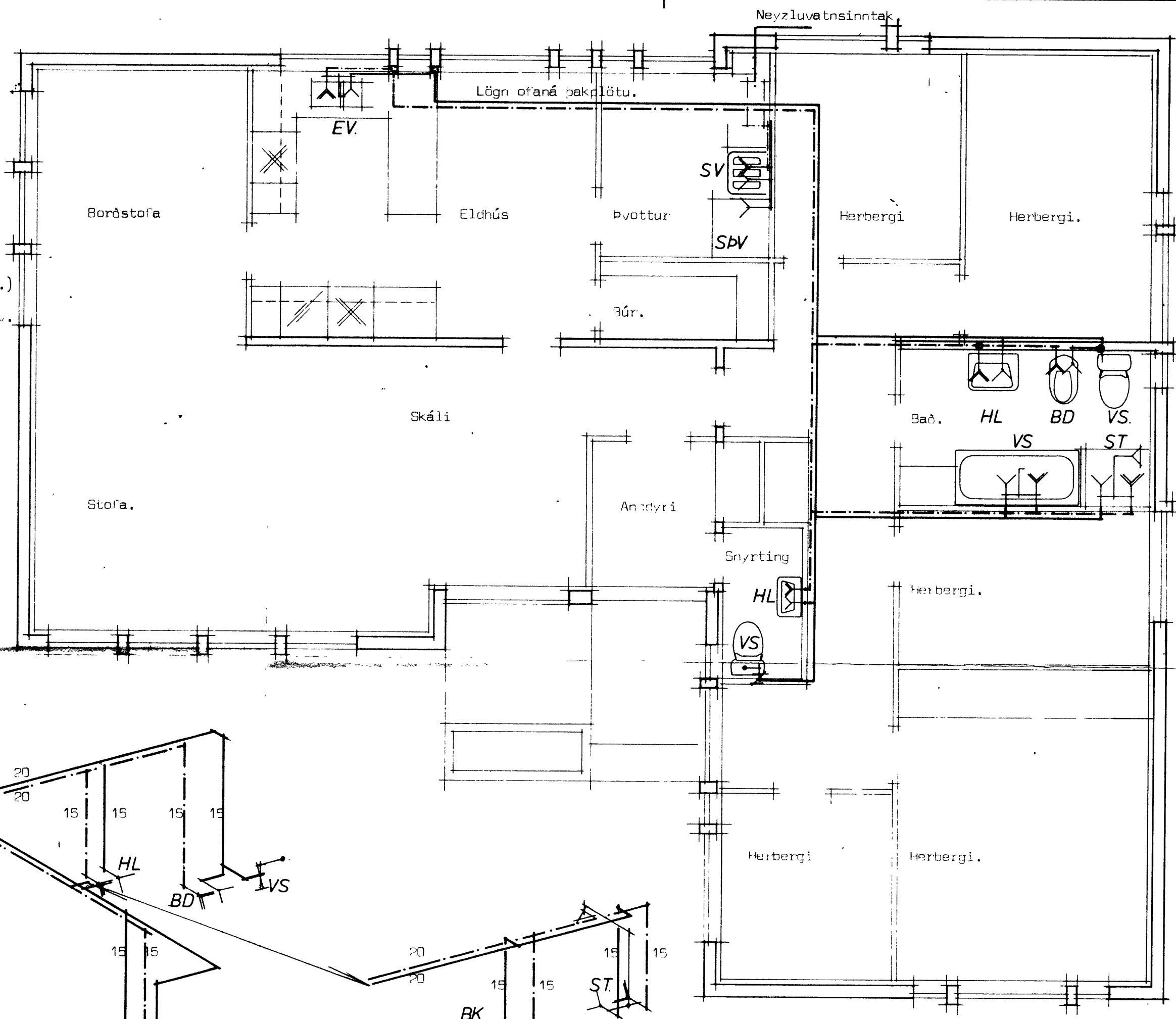
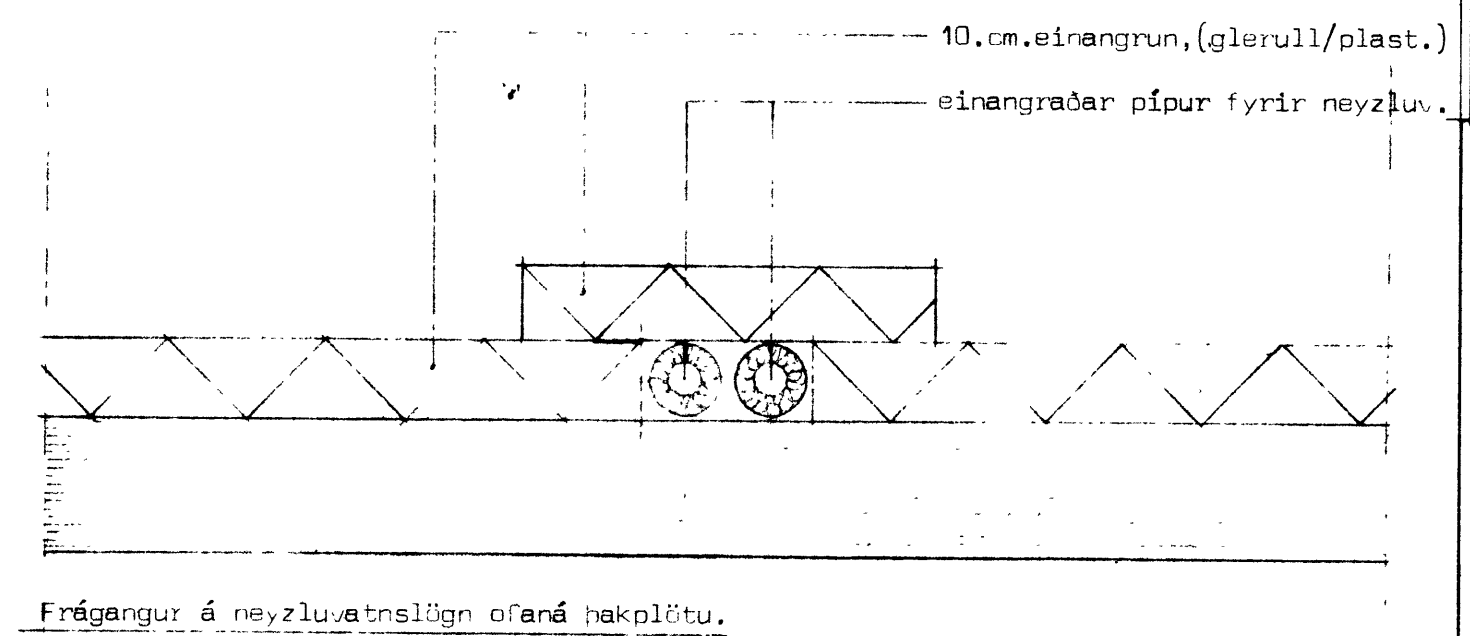


SAMPYKKT Í BYGGINGANEFND  
9-9-21  
BYGGINGAFULLTRÚINN Í VESTMANNAEYJUM  
*Halldór Halldórsson*



GRUNNMYND mkv. 1:50.

Neyzluvatnslögn, grunnmynd og tengimynd.	Húsnáðisteiknistofan Suðurlandsbraut 20.
	Sími 86810. Verk nr. Mkv 1:50. 5000
	<i>Kenn Halldórsson</i>