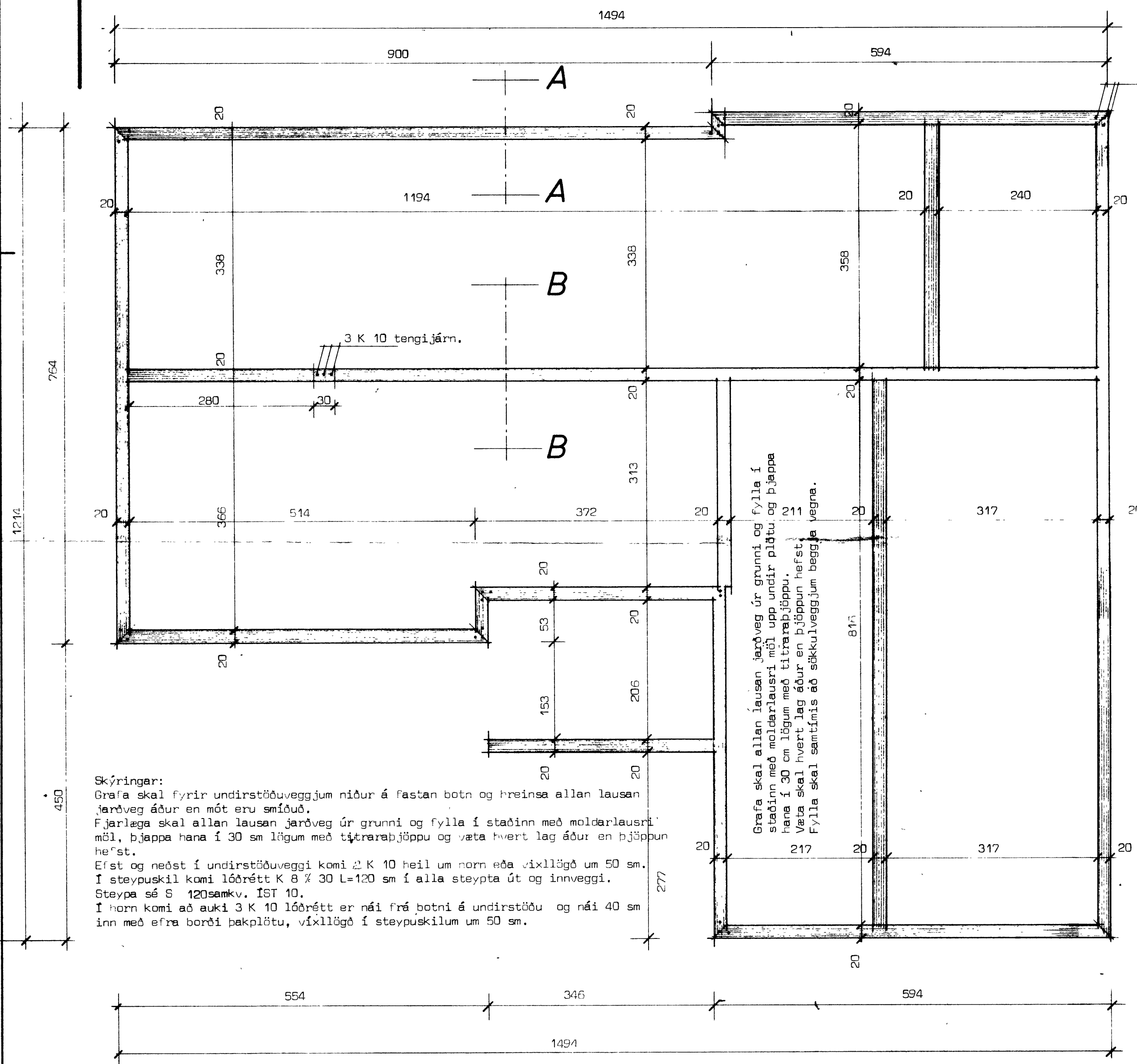
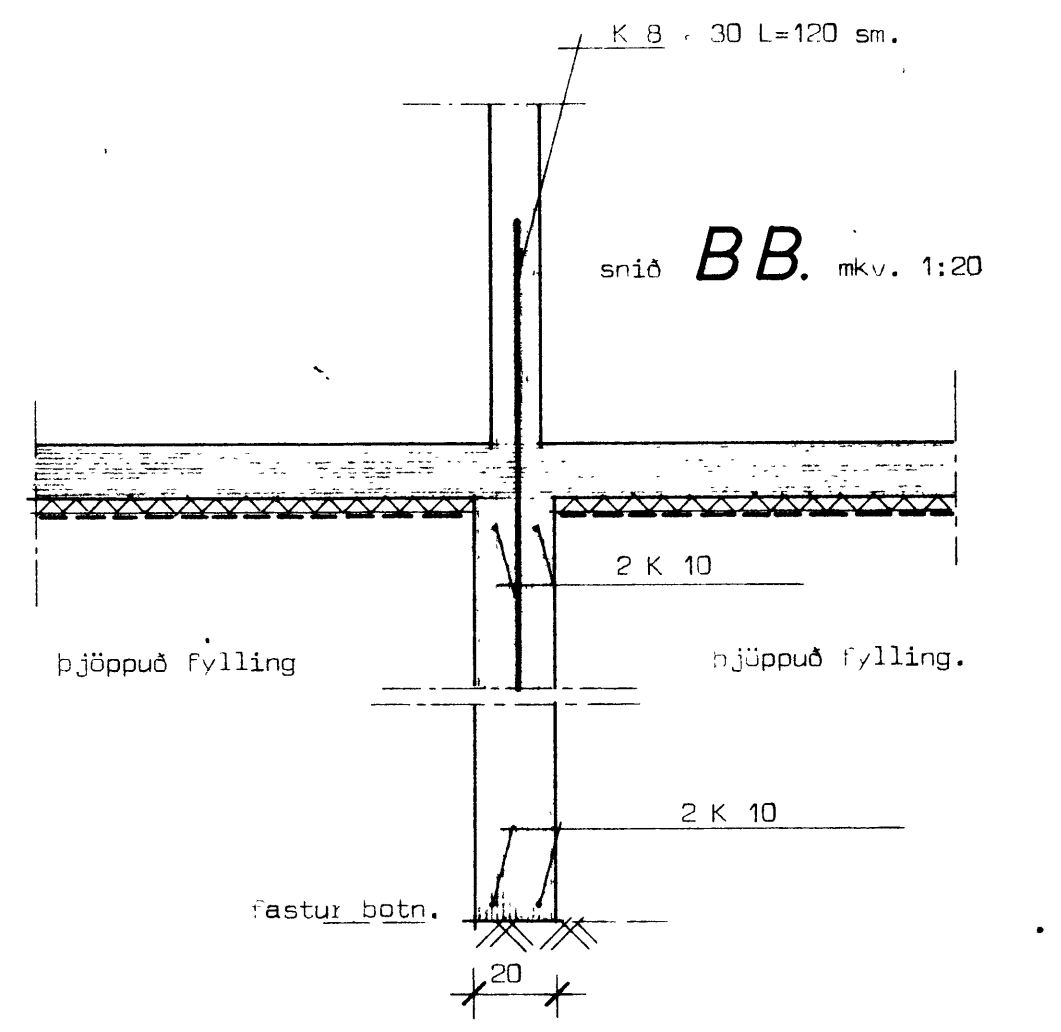
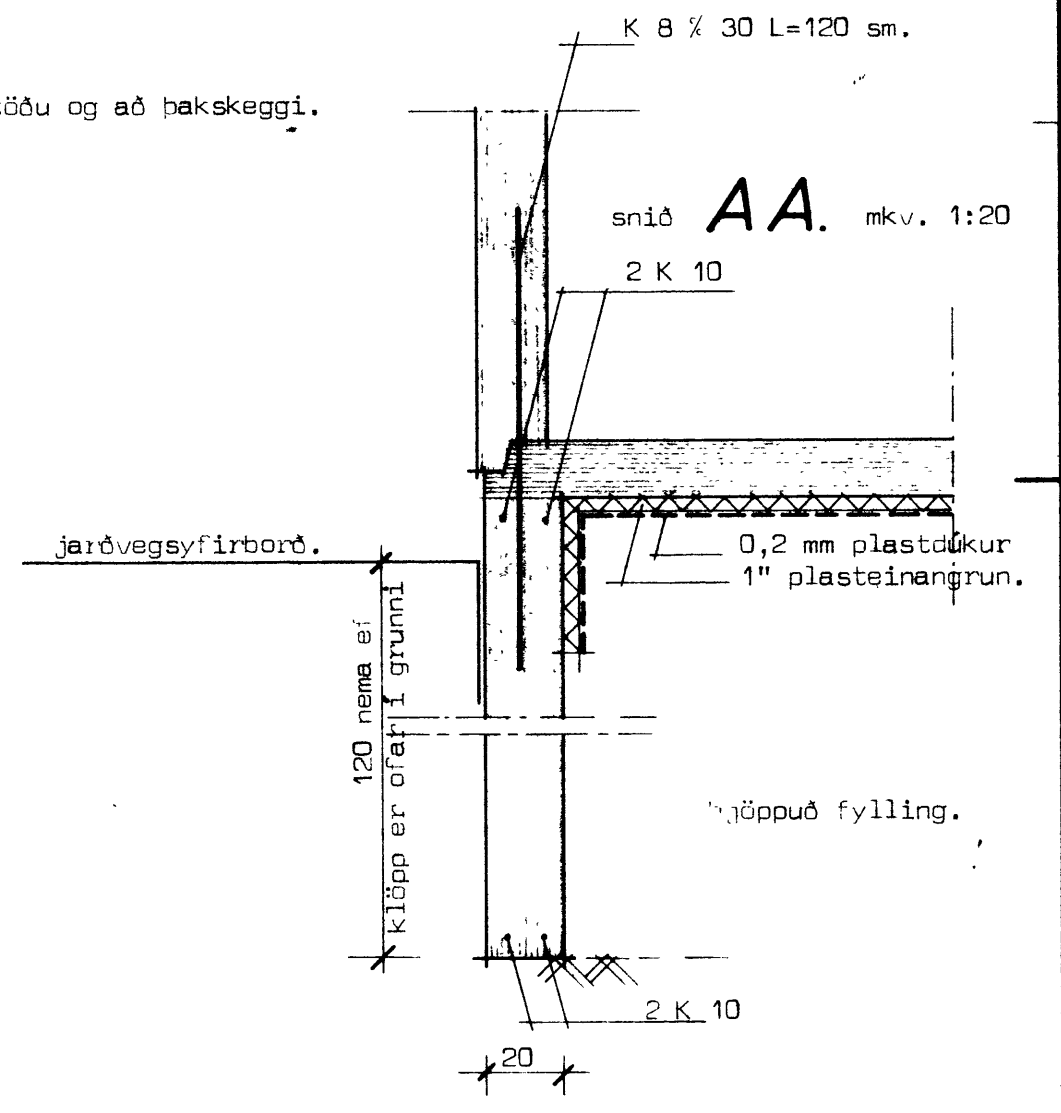


SMÁHAFNIR Í ENGLISHU
 9-9-85
 BYGGINGAFLUTRÉNNI VESTUR-LANNAVEGAR.
 Vallir Mathomann



Skýringar:
 Grafa skal fyrir undirstöðuveggjum niður á fastan botn og hreinsa allan lausan jarðveg áður en mót eru smíðuð.
 Fjarlægja skal allan lausan jarðveg úr grunni og fylla í staðinn með moldarlausri mól, þjappa hana í 30 cm lögum með titrarabjoppu og vata hvert lag áður en bjöppun hefst.
 Efst og neðst í undirstöðuveggi komi 2 K 10 heil um horn eða víxllögð um 50 sm. Í steypuskil komi lóðrétt K 8 x 30 L=120 sm í alla steypa út og innveggi. Steypa sé S 120 samkv. IST 10.
 Í horn komi að auki 3 K 10 lóðrétt er nái frá botni á undirstöðu og nái 40 sm inn með efra borði þakplötu, víxllögð í steypuskilum um 50 sm.

3 K 10 er nái frá botni á undirstöðu og að þakskeggi.



UNDIRSTÖÐURmál 1:50 og 1:20		Húsnæðisteiknistofan s/f Stúrlandsbraut 20 sími 86810 verk nr. 5000 teiknað s.g. <i>G. Halvarsson</i> Sígnýtt 1985
-----------------------------------	--	---