

SNID L-L M 1:20

GATAPLATA BMF 10x30 BEGGJA MEGIN
NEGLT M. BMF 40/40 8ST Í PLÖTU.

2x7" FURA T 200 C 60cm

16mm KAMSTÁL L=40cm

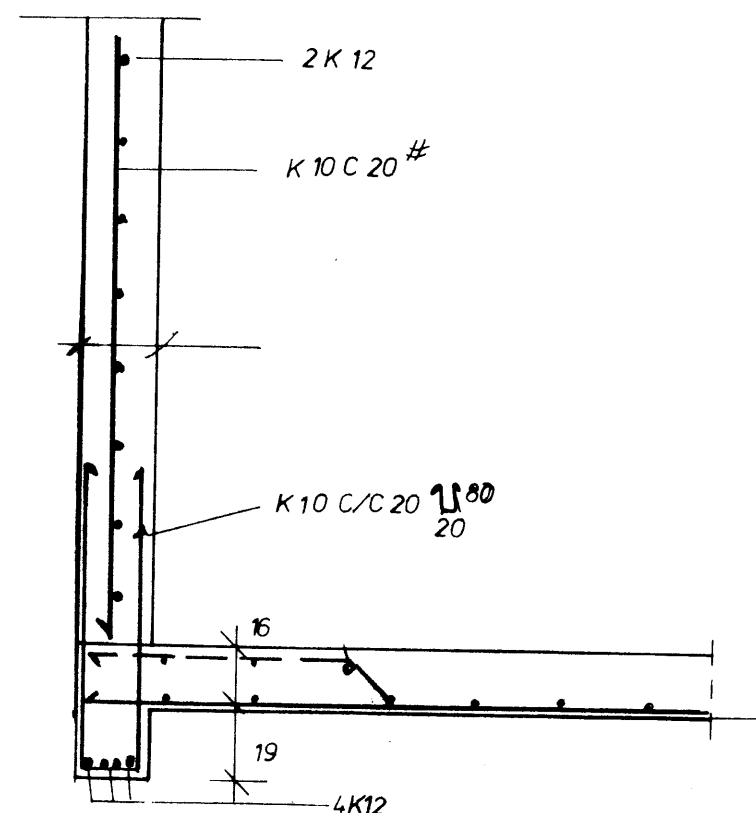
YFIR GLUGGA KOMI AUKALEGA 4K12

K10 C/C 30
K10 C/C 20

7

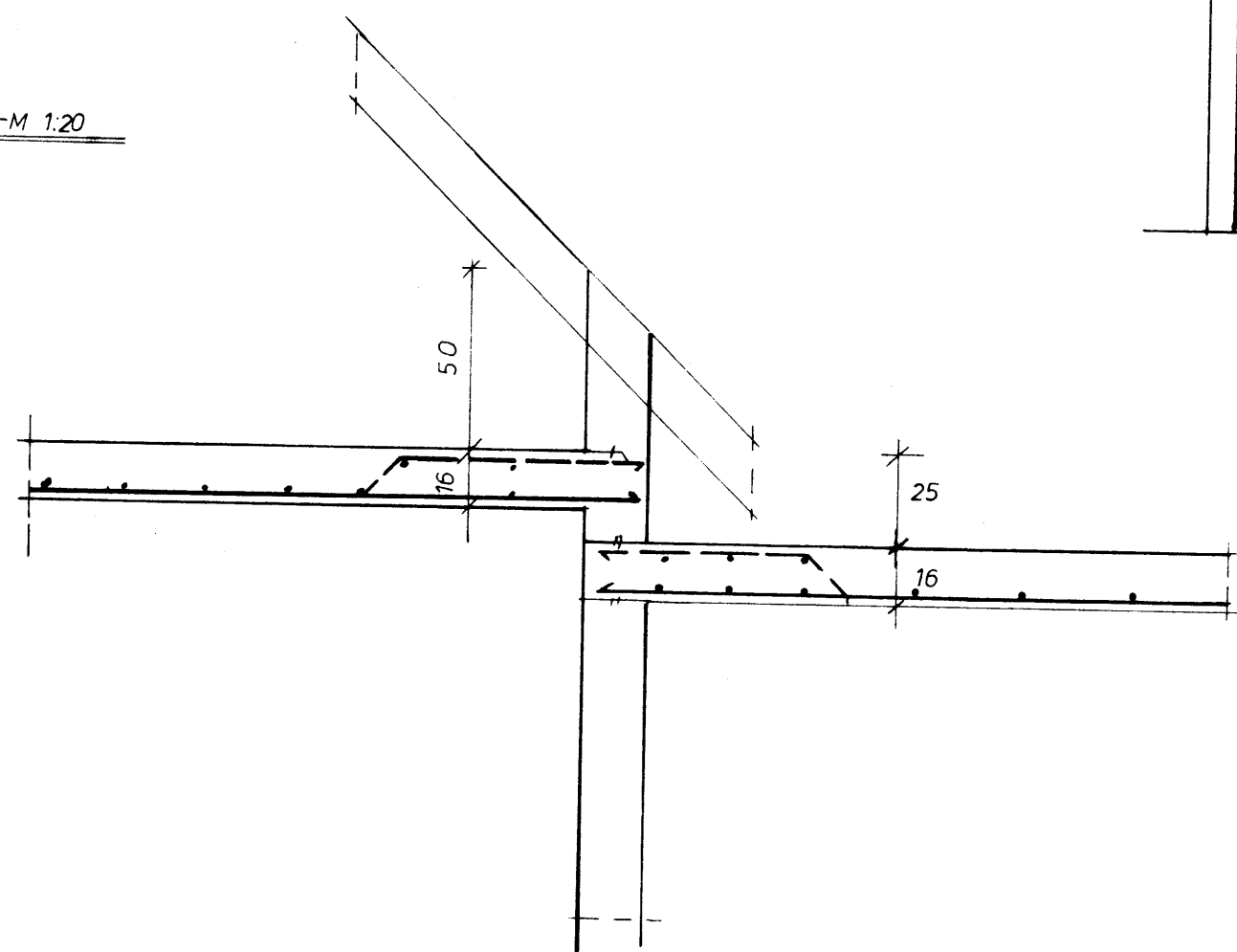
JÁRNUN Í ARINN SÉ K10 C/L 20 UMHERFIS REYND

SNID K-K M 1:20

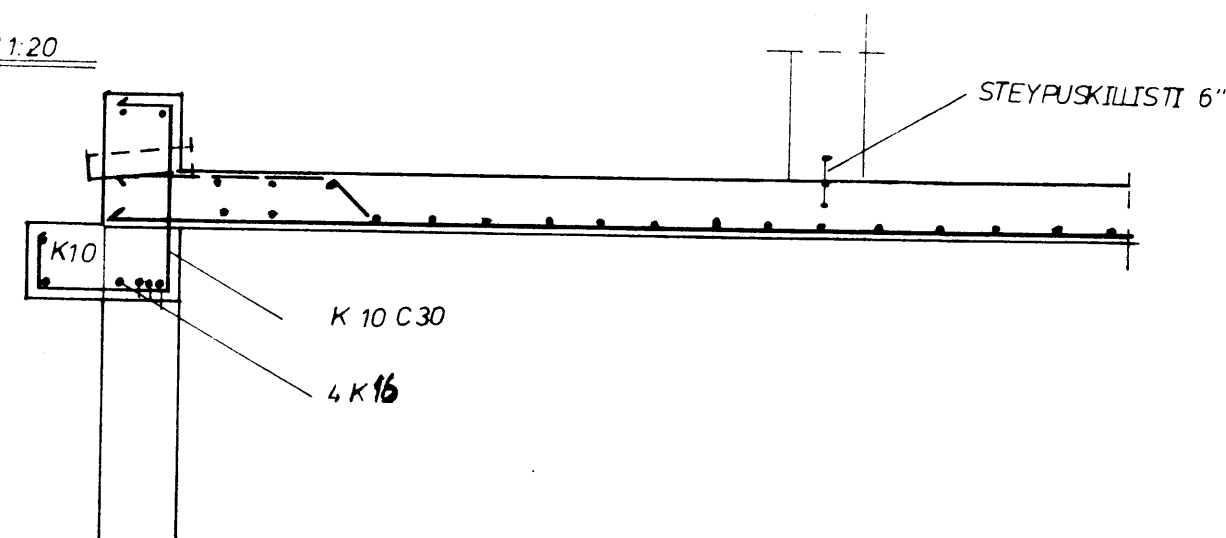


EKKI SKAL SLÁ UNÐAN BITA FYRR EN
BITI OFAN A PLÖTU HEFUR FENGID NEGJANLEGA HÖRDUN

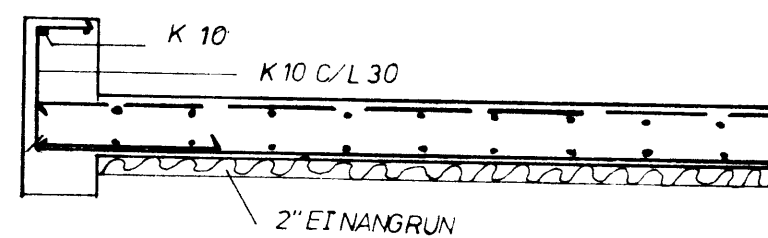
SNID M-M 1:20



SNID N-N M 1:20



SNID O-O M 1:20



Br.	Dags.	Breyting varðar.
Verkfræðipjónusta Guðmundar Óskarssonar Ráðgefandi verkfræðingar Skipholt 19 Reykjavík Sími 15945		
ÁSAVEGUR 31, VESTMANNAEYJUM		
Reykjavík: ÁGÚST 1982		
Telkn. B. H.	Kvarði: 1:50	
Reikn. G. I.	Verk nr.	Br nr.
Yfirt.		