

KALDVATNSHEIMÆÐ UR STÁLI SKAL BÍKA ASFALT-PRIMER OG MEÐ HEITU ASFALTI OG VEFJA SIÐAN MEÐ STRIGA OG BÍKA AFTUR MEÐ HEITU ASFALTI AÐ LOKUM SKAL BERA SEMENTSVATN YFIR ASFALLAG PÍPUNNAR

**SKÝRINGAR**

**A NEYSLUVATN**

- 1 INNTAK VATNS I HÚS SÉ EINS OG MYND 1 SÝNIR
- 2 SJA MÆLIGRIND A BLAÐI 232 RUMMYND HITALAGNA
- 3 ALLAR NEYSLUVATNSPIPUR SKULU VERA GALVANISERAÐAR SKV DIN 2440 EÐA DS 540 NAFNMÁLS RORA ER GETID I MILLIMETRUM
- 4 LAGNIR Á LOFTI SKAL EINANGRA MEÐ 20cm GLERULLAR - HÖLKUM OG VEFJA SIÐAN MEÐ SISALPAPPA EÐA PLAST - DUK OFAN Á RORIN Á LOFTINU LEGGIST EINANGRUN SBR MYND 2 FRÁGANGUR LAGNA I GÓLFRAUFUM SÉ SKV MYND 3
- 5 EFST Á LOÐRETTUM STOFNUM SKAL VERA 30cm LOFTPUDI UR 20mm RORI VIÐ HVERT TÆKI OG 25mm RORI VIÐ STOFN FRÁ INNTAKSHERBERGI UPP Á LOFT
- 6 Á GRUNNMYND ER MERKT VIÐ LÖÐRÉTTA STOFNA AÐ TÆKJUM MEÐ n- OG FYLGIR TALA Á EFTIR SEM TAKNAR HÆÐ STUTA UR VEGG YFIR ENDANLEGU STEYPTU GÖLFI
- 7 STOFNAR I INNVEGGJAEININGUM SÉU SETTIR I ÞAR TIL GERÐAR RAUFAR OG SKULU LAGNIR A LOFTI TENGDAR ÞEGAR INNVEGGJUM HEFUR VERID KOMIÐ FYRIR
- 8 AÐUR EN SAMSEYTI ERU EINANGRUÐ SKAL PRÓFA NEYSLUVATNSLAGNIR MEÐ 10 kg/cm<sup>2</sup> VATNSÞRYSTINGI OG SKAL HANN STANDA I 24kist AN ÞESS AÐ SAMSEYTI SMITI

- 6 A OLLUM OFNUM SÉ LOFTSKRUFU OG DANFOSS HITASTILLILOKAR AF GERÐINI RAVL-10 EÐA FJVR-10 EÐA AÐRIR SAMBÆRILEGIR
- 7 AÐUR EN SAMSEYTI ERU EINANGRUÐ OG GÓLFRAUFAR FYLLTAR BÍKI SKAL ÞRYSTIPROFA LAGNIRNAR MEÐ 6 kg/cm<sup>2</sup> VATNSÞRYSTINGI ER STANDI I 24kist AN ÞESS AÐ SAMSEYTI SMITI

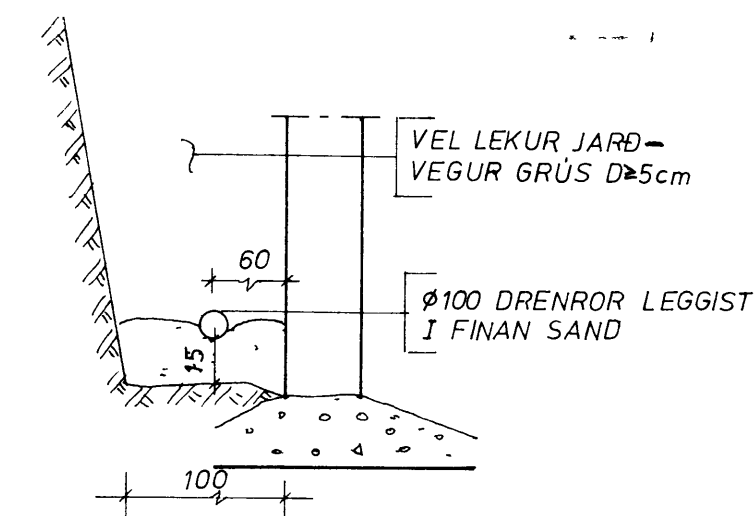
**C FRARENNSLAGNIR**

- 1 LAGNIR I GRUNNI SKULU VERA UR PLASTI, STÍFU PVC EÐA STEINSTEYPTUM PIPUM
- 2 PIPURNAR SKAL LEGGJA A ÞETTA UNDIRSTODU OG SKULU ÞÆR LIGGJA A BELGNUM EN EKKI A MUFFUM
- 3 UNDIR OG YFIR RORUNUM SÉ 15cm SANDLAG
- 4 MÁL Á PIPUM ERU I MILLIMETRUM, ONNUR ONEFND MAL ERU I SENTIMETRUM
- 5 -0,35 TAKNAR FJARLÆGD FRA EFRI BRUN PLOTU I PIPUBOTN
- 6 FRAGANGUR OG EFNI SKAL FYLGJA GILDANDI REGLU - GERÐUM
- 7 REGNVATNSLAGNIR SKULU VERA GOTOTTIR (PLASTBARKAR TD ICODREN EÐA LUBONYL) EÐA STEINPIPUR HÁLFPAKKADAR

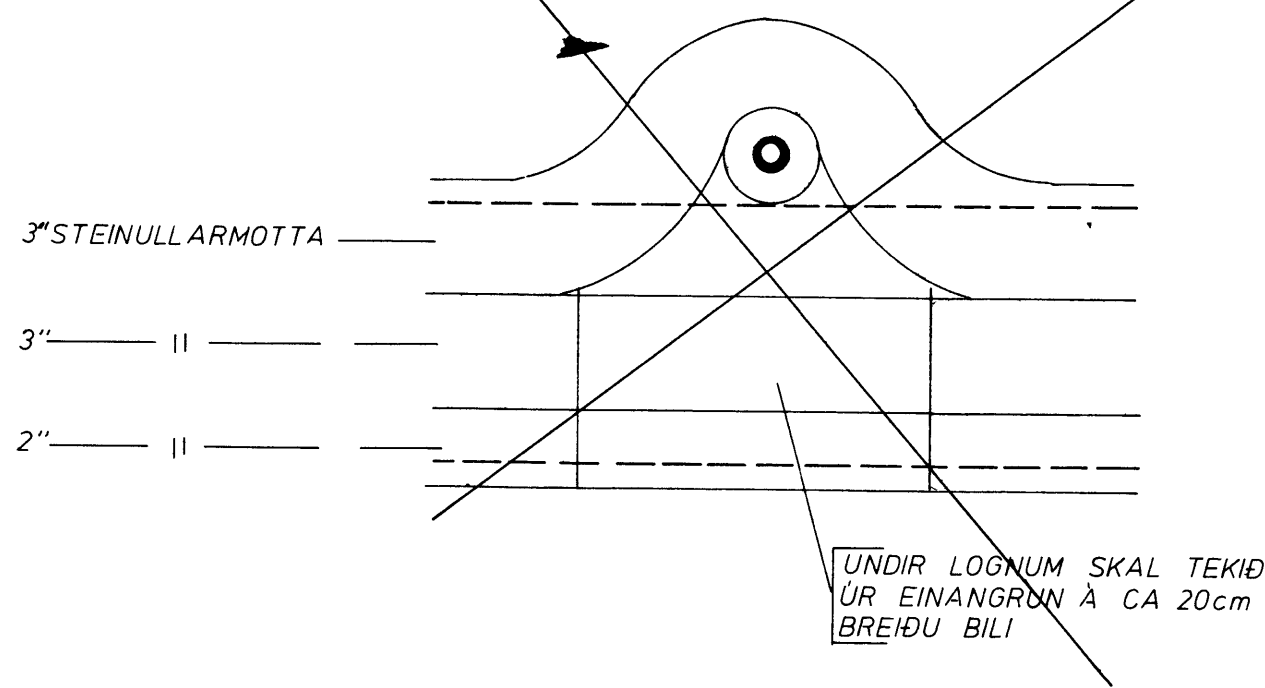
**B HITALAGNIR**

- 1 INNTAK SÉ EINS OG MYND 1 SÝNIR
- 2 SJA MÆLIGRIND A BLAÐI 222
- 3 OLL ROR OG FITTINGS I HITAKERFI SÉU SVORT SKV DIN 2440 EÐA DS 540 NAFNMÁLS RORA ER GETID I MILLIMETRUM
- 4 FRÁGANGUR LAGNA Á LOFTI SÉ SKV SKÝRINGU NR 4 NEYSLUVATN EN LAGNA I GÓLFRAUFUM SKV MYND NR 3
- 5 ALLAR ÖFNATENGINGAR ERU 10mm OG SKULU GOLF - RAUFAR KOMA YMIST A ENDA ÖFNSINS (EF STUTAR ERU A-B EÐA C-D) EÐA A MIÐJAN ÖFN (STUTAR A-D EÐA C-B) OG ÞA SÉU RORIN BAK VIÐ ÖFNINN AÐ STUTUNUM

**SNIÐ I DRENLOGN 120**

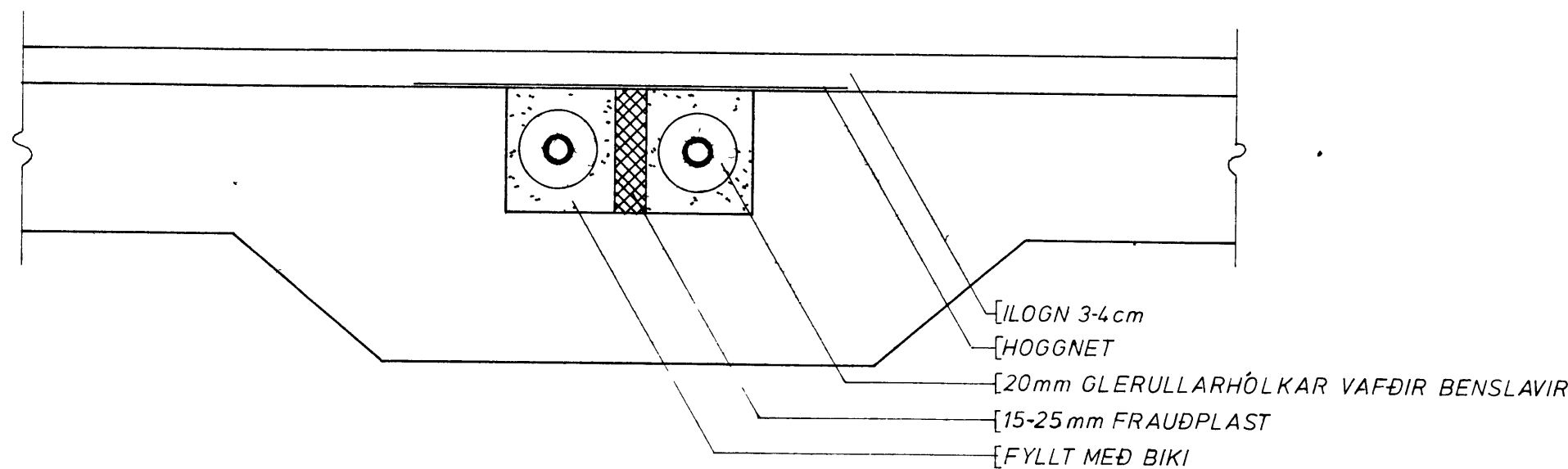


MYND 2 LAGNIR A LOFTI



UNDIR LOGNUM SKAL TEKID UR EINANGRUN Á CA 20cm BREIÐU BILI

MYND 3 LAGNIR I GÓLFRAUF



**TÁKN**

- |                      |                   |               |
|----------------------|-------------------|---------------|
| --- KALT NEYSLUVATN  | — AÐRENNSLI       | ⊕ PRÝSTIMÆLIR |
| --- HEITT NEYSLUVATN | ----- BAKRENNSLI  | ⊕ HEMILL      |
| — KRANI KALT VATN    | ⊕ PRÝSTIJAFNARI   | ⊕ HORNLOKI    |
| — KRANI HEITT VÄTN   | ⊕ SLAUFULOKI      | ● DÆLA        |
| ⊕ RENNILOKI          | ⊕ VATNSMAGNSMÆLIR | — TÆMING      |
| ⊕ EINSTREYMISLOKI    | ⊕ SIA             |               |
| ⊕ STILLIKRANI        | ⊕ STOFNLOKI       |               |
| ⊕ ÖRYGGISLOKI        | ⊕ ÞRÍVEGALOKI     |               |
| ⊕ SJÁLFRVIRKUR LOKI  | — HITAMÆLIR       |               |

Br	Dags	Breyting varðar
<b>Verkfræðisþjónusta</b> <b>Guðmundar Óskarssonar</b> Raðgefandi verkfræðingar Skipholt 19 Reykjavík Sími 15945		
<b>ÁSVEGUR 31 VESTM</b> LAGNIR ALMENNT		
Reykjavík		
Teikn	HH	Kvarði 110 15
Reikn		Verk nr
Yfirt		Bl nr
		201