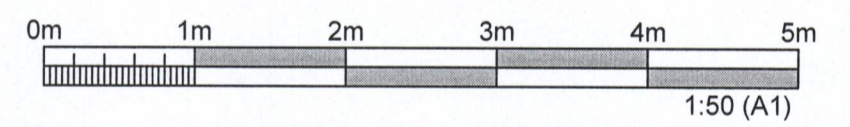
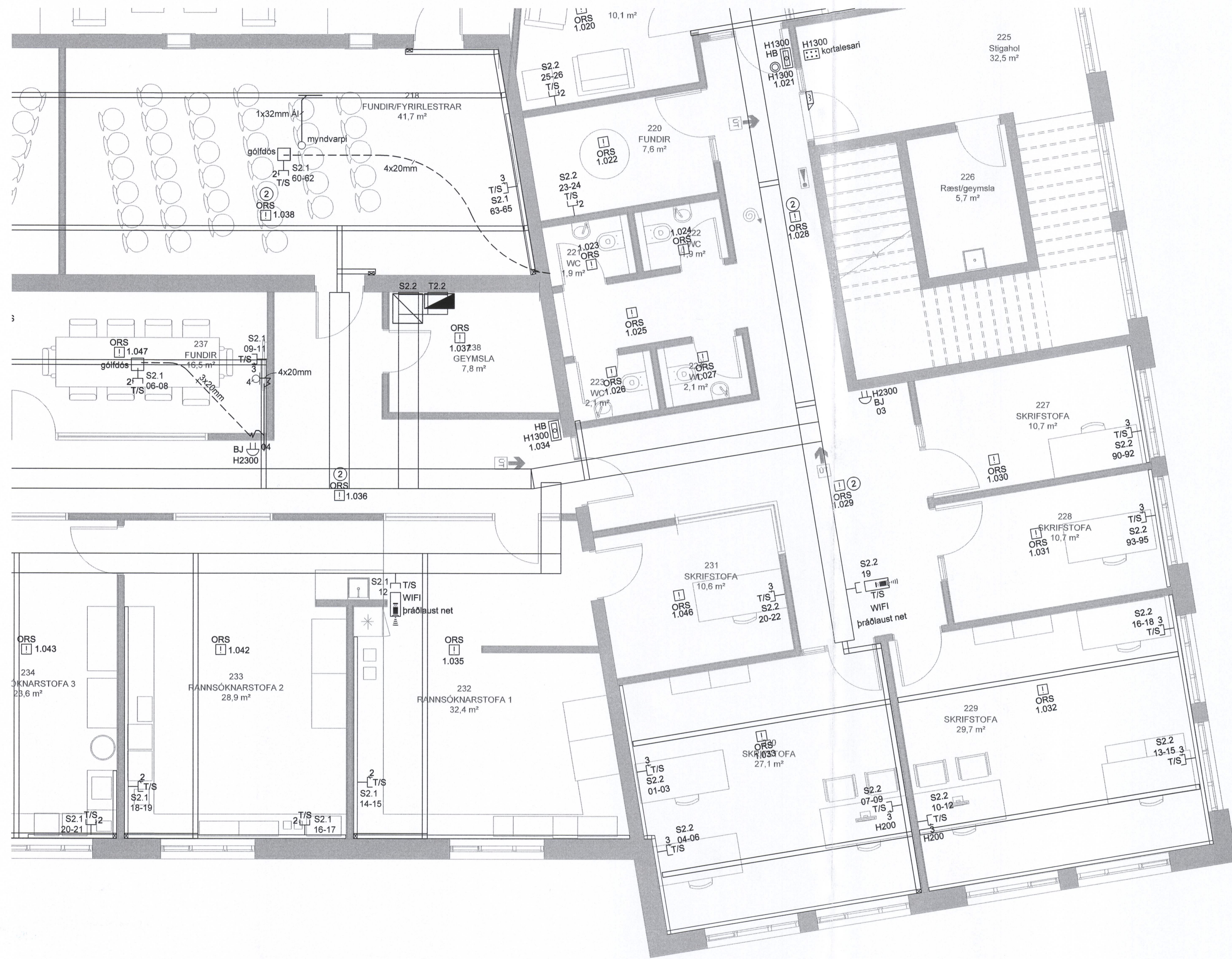
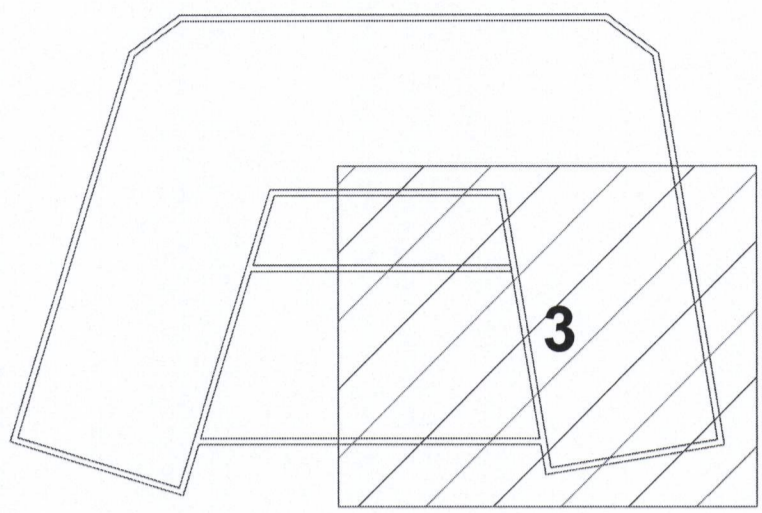


SAMÞYKT AF BYGGINGARFULLTRÚA
20. OKT. 2016



ÚTGÁFUFERILL

ÚTG.	DAGS.	SKÝRINGAR	HANNAÐ	YFIRF.	SAMB.
U1	11.07.2016	ÚTBODSTEIKNING	GJ	GJ	JPA

DAGS. UNDIRSKRIFTAR
10.10.2016

DAGS. UNDIRSKRIFTAR
10. október 2016

MANNVIT
 Úrðarhvarfi 6 203 Kópavogi Sími: 422 3000 Fax: 422 3001
 www.mannvit.is mannvit@mannvit.is Kt. 430572-0169

© ÖLL AFMÖT OG AFRITUN TEIKNINGAR, AD HLUTA EDA HEILD, ER HÁÐ SKRIFLEGU LEYFI HÖFUÐNA.

ÞEKINGARSETUR
ÆGISGATA 2
900 VESTMANNAEYJAR

HEITI TEIKNINGAR
GRUNNMÝND 2. HÆÐAR
SMÁSPENNULAGNIR

VERKNUMER	3.851.215	MKV.	1:50	STÆRD	A1
TEIKNINGANUMER	R-212	UTGÁFA			U1